



*Briko*

**Mirtak**

CATÁLOGO 2022

**Water** is the Future





# ESPECIALISTAS EN LA CONDUCCIÓN DEL AGUA

## SPECIALIZED IN WATER CONDUCTION



### CALIDAD QUALITY

Fabricación propia en España de los sistemas hidrosanitarios.

Own manufacture in Spain of the hydrosanitary systems.

### TECNOLOGÍA TECHNOLOGY

La tecnología es nuestro pilar para poder ofrecer productos con todas las garantías.

Technology is our core in order to offer products with all the guarantees.





## ECONOMÍA CIRCULAR CIRCULAR ECONOMY

Reutilizamos el 100% del producto que no supera los controles de calidad.

We reuse 100% of the product that does not pass our quality controls.



## INNOVACIÓN INNOVATION

Nuestra visión de futuro reside en la mejora constante de todo aquello que hacemos

Our vision for the future lies in the constant improvement on everything we do.



# LINEALES DE ÉXITO

## POINT OF SALES SUCCESS



### 1. OPTIMIZAR EL ESPACIO DISPONIBLE

### 1. OPTIMIZE ALL THE AVAILABLE SPACE



Formatos adaptados para cada producto  
Packaging designed to fit each product



### 2. MAXIMIZAR LAS VENTAS

### 2. MAXIMIZE SALES

Uso de la última tecnología para crear la composición perfecta según tienda, zona y espacio disponible  
Use of the latest technology to create the perfect composition according to store, area and available space

3. +25 AÑOS DE EXPERIENCIA  
3. +25 YEARS OF EXPERIENCE



4. PRODUCCIÓN PROPIA  
4. OWN PRODUCTION



5. DISEÑO ACTUALIZADO  
5. UPDATED DESIGN



6. Y lo más importante... envoltorios 100% reciclables  
6. Last but not least ... Packaging 100% recyclable

*Compromiso  
Mirtak* *Mirtak  
Commitment*

*Brico*



More than 3.000 plumbing and bath products designed for in-store **SELF SERVICE**





# INTERPRETACIÓN SÍMBOLOS CATÁLOGO

	<b>ECO</b> Producto pensado para economizar el consumo de agua		<b>REGULABLE EN ALTURA</b> Posibilidad de regular la medida de sujeción		<b>DOBLE PULSADOR</b> Posibilidad de descarga cisterna: completa o media
	<b>AHORRO DE AGUA</b> Producto provisto de un dispositivo reductor de caudal		<b>WC SOFT-CLOSE</b> Sistema de cierre suave y progresivo		<b>START &amp; STOP</b> Posibilidad de stop si pulsamos por segunda vez
	<b>DIÁMETRO CABEZA</b> Indicador del diámetro exterior del tubo		<b>COMPATIBLE CON</b>		<b>ADAPTABLE BASE ROCA</b> Mecanismo adaptable a base Roca
	<b>ANTICAL</b> Eliminación fácil de las adherencias calcáreas		<b>ANTITORSIÓN</b>		<b>REFORZADO</b>
	<b>MINUSVALÍA</b> Producto específico para minusvalías		<b>¡NUEVO!</b> Producto nuevo en catálogo		<b>CHORRO VARIABLE</b> Posibilidad de regular el chorro del surtidor
	<b>MANGO</b> Contiene mango		<b>FLEXO</b> Contiene flexo		<b>SOPORTE</b> Contiene soporte para mango
	<b>FILTRO</b>		<b>MONTAJE FÁCIL Y RÁPIDO</b>		<b>EXTENSIBLE</b>
	<b>COMPATIBILIDAD x1</b>		<b>COMPATIBILIDAD x2</b>		<b>COMPATIBILIDAD x3</b>
	<b>FUNCIONA CON PILAS</b>		<b>1 AGUA</b>		<b>2 AGUAS</b>
					<b>AISI 304</b> Composición acero inoxidable AISI 304

## FUNCIONES DE DUCHA

 <p><b>POSICIONES</b> Cantidad total de posiciones del mando/rociador</p>		<b>LLUVIA RAIN</b>		<b>MASAJE MASSAGE</b>		<b>LLUVIA + MASAJE RAIN + MASSAGE</b>		<b>ESPRAY SPRAY</b>
		<b>LLUVIA + ESPRAY RAIN + SPRAY</b>		<b>MASAJE SOFT MASSAGE SOFT</b>		<b>LLUVIA + MASAJE SOFT RAIN + MASSAGE SOFT</b>		<b>STOP STOP</b>

# INTERPRETACIÓN FORMATOS CATÁLOGO



## ● GRANEL

Producto anónimo sin marca Mirtak, puede incorporar referencia y EAN según se detalle en el catálogo.



## ■ COLGADOR

Solapa Mirtak con referencia y código EAN impreso.



## ■ CAJA

Caja con referencia y código EAN impreso.



## ■ BLÍSTER

Blíster Mirtak con referencia y código EAN impreso.



## ■ BOLSA

Bolsa Mirtak con referencia y código EAN impreso.



## ■ CAJA COLGADOR

Caja Mirtak personalizada con colgador referencia y código EAN impreso.

## COMPLEMENTOS DUCHA SHOWER ACCESSORIES

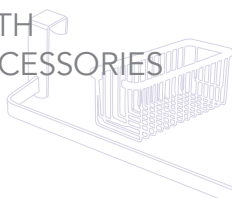


# 1



- 1.1 MANGOS DUCHA / P. 14
- 1.2 FLEXOS DUCHA / P. 36
- 1.3 ROCIADORES / P. 41
- 1.4 BARRAS Y SETS DUCHA / P. 44
- 1.5 SOPORTES / P. 46

## ACCESORIOS BAÑO BATH ACCESSORIES

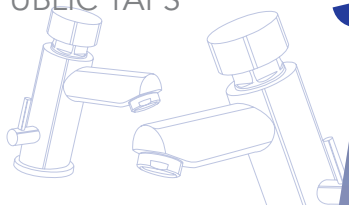


# 2



- 2.1 SERIE KUBIC / P. 50
- 2.2 SERIE SOFIA / P. 51
- 2.3 SERIE MILENIUM / P. 52
- 2.4 SERIE FANTASY / P. 53
- 2.5 SERIE AQUA / P. 54
- 2.6 ESCOBILLEROS / P. 55
- 2.7 ASAS DE BAÑO / P. 56
- 2.8 TOALLEROS / P. 57
- 2.9 CESTAS Y DOSIFICADORES / P. 58
- 2.10 TAPAS WC / P. 61
- 2.11 ACCESORIOS VARIOS / P. 67

## COLECTIVIDADES PUBLIC TAPS

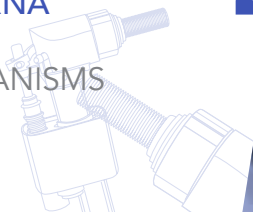


# 3



- 3.1 GRIFOS ELECTRÓNICOS / P. 70
- 3.2 GRIFOS TEMPORIZADOS / P. 71
- 3.3 SERIE MEDICAL / P. 73
- 3.4 PEDALES / P. 75
- 3.5 AYUDAS TÉCNICAS / P. 67

## MECANISMOS CISTERNA TANK MECHANISMS



# 4



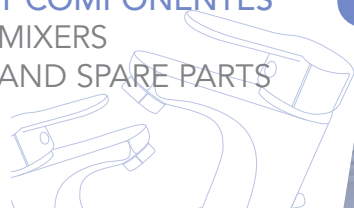
- 4.1 DESCARGAS TANQUE BAJO / P. 80
- 4.2 DESCARGAS TANQUE ALTO / P. 85
- 4.3 FLOTADORES, PALANCAS Y BOYAS / P. 87
- 4.4 TORNILLOS / P. 92
- 4.5 TIRADORES Y PULSADORES / P. 93
- 4.6 GOMAS OBTURACIÓN Y ACOMPLAMIENTO / P. 95

## SIFONES Y EVACUACIÓN HIDROSANITARY SYSTEMS



- 5.1 SIFONES Y VÁLVULAS LUJO / P. 100
- 5.2 SIFONES Y VÁLVULAS PP / P. 102
- 5.3 MANGUITOS Y ENCHUFES / P. 116

## GRIFERÍA Y COMPONENTES MIXERS AND SPARE PARTS



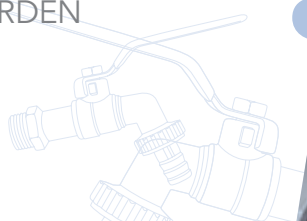
- 6.1 SERIE NEVA / P. 120
- 6.2 SERIE NEVA BLACK / P. 121
- 6.3 SERIE OASIS / P. 122
- 6.4 SERIE NAVY / P. 123
- 6.5 FREGADERAS / P. 124
- 6.6 TERMOSTÁTICAS Y COLUMNAS DUCHA / P. 127
- 6.7 GRIFOS SENCILLOS / P. 130
- 6.8 ATOMIZADORES / P. 132
- 6.9 TAPONES, CADENAS Y ENGANCHES / P. 136
- 6.10 RECAMBIOS GRIFERÍA / P. 138

## ACCESORIOS FONTANERÍA PLUMBING ACCESSORIES



- 7.1 CONEXIONES INOX / P. 144
- 7.2 LLAVES REGULACIÓN / P. 147
- 7.3 ENTRADAS Y SALIDAS LAVADORA / P. 148
- 7.4 CABEZALES Y VÁLVULAS / P. 150
- 7.5 RACORERÍA LATÓN / P. 152
- 7.6 ACCESORIOS COBRE / P. 158
- 7.7 ACCESORIOS PVC / P. 162
- 7.8 TUBOS FLEXIBLES Y DEFLECTORES / P. 167
- 7.9 SOLETAS, JUNTAS Y GOMAS / P. 168
- 7.10 REJILLAS VENTILACIÓN / P. 174

## JARDÍN GARDEN



- 8.1 GRIFOS JARDÍN / P. 178
- 8.2 ENLACES MANGUERA / P. 179
- 8.3 PISTOLAS JARDÍN Y FITTING / P. 180

1  
COMPLEMENTOS  
DUCHA

2  
ACCESORIOS  
BAÑO

3  
COLECTIVIDADES

4  
MECANISMOS  
CISTERNA

5  
SIFONES  
Y EVACUACIÓN

6  
GRIFERÍA  
Y COMPONENTES

7  
ACCESORIOS  
FONTANERÍA

8  
JARDÍN

COMPLEMENTOS  
DUCHA  
SHOWER  
ACCESSORIES





# 1.1 MANGOS DUCHA

## SHOWER HANDLES

BANI BLACK



**LLUVIA**  
RAIN



**MASAJE**  
MASSAGE



**LLUVIA + MASAJE**  
RAIN + MASSAGE



**ESPRAY**  
SPRAY



**LLUVIA + ESPRAY**  
RAIN + SPRAY



¡NUEVO!



ECO



ANTICAL



### MANGO BANI BLACK

		REF.	EAN	U/VENTA
● Blíster	Cromo/Negro	B-50672	8430027506728	10
Contiene: mango ducha de 250 mm				



MANGO  
SHOWER HANDLE

### KIT BANI BLACK

		REF.	EAN	U/VENTA
● Blíster	Cromo/Blanco	B-17144	8430027171445	4
Contiene: mango ducha 5 posiciones + flexo inox 1.75m				



MANGO  
SHOWER HANDLE



FLEXO  
SHOWER HOSE

### SET BANI BLACK

		REF.	EAN	U/VENTA
● Caja colgar	Cromo/Blanco	CA-18114	8430027181147	4
Contiene: mango ducha de 250 mm				



## ARGA WHITE

Blanco mate



**LLUVIA**  
RAIN



**MASAJE**  
MASSAGE



**LLUVIA + MASAJE**  
RAIN + MASSAGE



**ANTICAL**



**ECO**



## ARGA CROMO



**LLUVIA**  
RAIN



**MASAJE**  
MASSAGE



**LLUVIA + MASAJE**  
RAIN + MASSAGE



**ANTICAL**



**ECO**



### MANGO ARGA WHITE

	REF.	EAN	U/V
● Blíster Cromo	B-52401	8430027524012	10

Contiene: mango ducha de 250 mm

### MANGO ARGA

	REF.	EAN	U/V
● Blíster Cromo	B-52402	8430027524029	10

Contiene: mango ducha de 240 mm



**MANGO**  
SHOWER HANDLE



**MANGO**  
SHOWER HANDLE



### KIT 3 PIEZAS ARGA WHITE

	REF.	EAN	U/V
● Caja Cromo	CA-17178	8430027171780	1

Contiene: mango ducha de 125 mm y flexo 1.750 mm

### KIT ARGA

	REF.	EAN	U/V
● Blíster Cromo	B-17171	8430027171711	5

Contiene: mango ducha de 240 mm y flexo 1.750 mm



**MANGO**  
SHOWER HANDLE



**FLEXO**  
SHOWER HOSE



**SOPORTE**  
SUPPORT



**MANGO**  
SHOWER HANDLE



**FLEXO**  
SHOWER HOSE







**LLUVIA**  
RAIN



**MASAJE**  
MASSAGE



**LLUVIA + MASAJE**  
RAIN + MASSAGE



**ESPRAY**  
SPRAY



**LLUVIA + ESPRAY**  
RAIN + SPRAY



**ANTICAL**



**ECO**



**MANGO NYA**

		REF.	EAN	U/VENTA
● Blíster	Cromo	B-50632	8430027506322	8

Contiene: mango ducha de 250 mm



**MANGO**  
SHOWER HANDLE

**KIT NYA**

		REF.	EAN	U/VENTA
● Blíster	Cromo	B-17055	8430027170554	4

Contiene: mango ducha de 125 mm y flexo 1.750 mm



**MANGO**  
SHOWER HANDLE

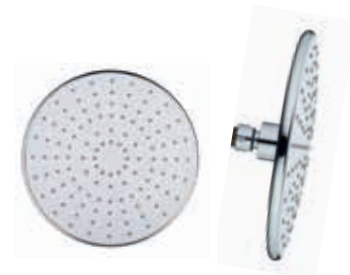


**FLEXO**  
SHOWER HOSE

**ROCIADOR NYA**

		REF.	EAN	U/VENTA
● Caja colgar	Cromo	CA-59151	8430027591519	1

Contiene: rociador de 225 mm



BEA



**LLUVIA**  
RAIN



**MASAJE**  
MASSAGE



**LLUVIA + MASAJE**  
RAIN + MASSAGE



**ESPRAY**  
SPRAY



**LLUVIA + ESPRAY**  
RAIN + SPRAY



ANTICAL



ECO



MANGO BEA				
		REF.	EAN	U/VENTA
● Blister	Cromo	B-50802	8430027508029	8
Contiene: mango ducha de 250 mm				



KIT BEA				
		REF.	EAN	U/VENTA
● Blister	Cromo	B-17080	8430027170806	4
Contiene: mango ducha de 250 mm y flexo 1.750 mm				



ROCIADOR BEA				
		REF.	EAN	U/VENTA
● Caja colgar	Cromo	CA-59155	8430027591557	1
Contiene: rociador de 225 mm				





**LLUVIA**  
RAIN



**MASAJE**  
MASSAGE



**LLUVIA + MASAJE**  
RAIN + MASSAGE



**ANTICAL**



**ECO**



REJILLA  
CROMADA

CAMBIO  
DE POSICIONES  
CON PULSADOR



MANGO ESLA				
		REF.	EAN	U/VENTA
● Blíster	Cromo	B-50612	8430027506124	8
Contiene: mango ducha de 250 mm				



**MANGO**  
SHOWER HANDLE

KIT ESLA				
		REF.	EAN	U/VENTA
● Blíster	Cromo	B-17057	8430027170578	4
Contiene: mango de 250 mm y flexo 1.750 mm				



**MANGO**  
SHOWER HANDLE



**FLEXO**  
SHOWER HOSE

ROCIADOR SLIM				
		REF.	EAN	U/VENTA
● Caja colgar	Cromo	CA-59146	8430027591465	1
Contiene: rociador slim de 200 mm				



**AISI**  
**304**

LLUVIA  
RAINMASAJE  
MASSAGELLUVIA + MASAJE  
RAIN + MASSAGE

ANTICAL



ECO

REJILLA  
BLANCACAMBIO  
DE POSICIONES  
CON PULSADOR

## MANGO ARAL

		REF.	EAN	U/V
● Blíster	Cromo/Blanco	B-50642	8430027506421	6

Contiene: mango ducha de 250 mm

MANGO  
SHOWER HANDLE

## KIT ARAL

		REF.	EAN	U/V
● Blíster	Cromo/Blanco	B-17056	8430027170561	4

Contiene: mango de 145 mm y flexo 1.750 mm

MANGO  
SHOWER HANDLEFLEXO  
SHOWER HOSE

## ROCIADOR ARAL 2 POSICIONES

		REF.	EAN	U/V
● Caja colgar	Cromo/Blanco	CA-59152	8430027591526	1

Contiene: rociador de 220 X 225 mm

LLUVIA  
RAINMASAJE  
MASSAGE



**LLUVIA**  
RAIN



**MASAJE**  
MASSAGE



**LLUVIA + MASAJE**  
RAIN + MASSAGE



**ANTICAL**



**ECO**



REJILLA  
CROMADA



MANGO OMEGA				
		REF.	EAN	U/VENTA
● Blíster	Cromo	B-50212	8430027502126	8
Contiene: mango ducha de 250 mm				



**MANGO**  
SHOWER HANDLE



KIT OMEGA				
		REF.	EAN	U/VENTA
● Blíster	Cromo	B-17059	8430027170592	5
Contiene: mango ducha de 250 mm y flexo 1.750 mm				



**MANGO**  
SHOWER HANDLE



**FLEXO**  
SHOWER HOSE



ROCIADOR OMEGA				
		REF.	EAN	U/VENTA
● Caja colgar	Cromo	CA-59154	8430027591540	1
Contiene: rociador de 220 mm				





LLUVIA  
RAIN



MASAJE  
MASSAGE



LLUVIA + MASAJE  
RAIN + MASSAGE



ANTICAL



ECO



MANGO EYRE				
		REF.	EAN	U/VENTA
● Blíster	Cromo	B-50622	8430027506223	10
Contiene: mango ducha de 250 mm				



MANGO  
SHOWER HANDLE



KIT EYRE				
		REF.	EAN	U/VENTA
● Blíster	Cromo	B-17058	8430027170585	5
Contiene: mango de 250 mm y flexo 1.750 mm				



MANGO  
SHOWER HANDLE



FLEXO  
SHOWER HOSE



ROCIADOR EYRE				
		REF.	EAN	U/VENTA
● Caja colgar	Cromo	CA-59153	8430027591533	1
Contiene: rociador de 220 mm				





**LLUVIA**  
RAIN



**MASAJE**  
MASSAGE



**LLUVIA + MASAJE**  
RAIN + MASSAGE



**ESPRAY**  
SPRAY



**LLUVIA + ESPRAY**  
RAIN + SPRAY



**ANTICAL**



**ECO**



MANGO VERO		REF.	EAN	U/VENTA
● Blíster	Cromo	B-52502	8430027525026	10
Contiene: mango ducha de 240 mm				



**MANGO**  
SHOWER HANDLE

KIT VERO		REF.	EAN	U/VENTA
● Blíster	Cromo	B-17172	8430027171728	6
Contiene: mango ducha de 240 mm y flexo 1.750 mm				



**MANGO**  
SHOWER HANDLE



**FLEXO**  
SHOWER HOSE





**LLUVIA**  
RAIN



**MASAJE**  
MASSAGE



**LLUVIA + MASAJE**  
RAIN + MASSAGE



**ESPRAY**  
SPRAY



**LLUVIA + ESPRAY**  
RAIN + SPRAY



**ANTICAL**



**ECO**



MANGO SELL				
		REF.	EAN	U/VENTA
● Blíster	Cromo	B-52302	8430027523022	8
Contiene: mango ducha de 240 mm				



KIT SELLA				
		REF.	EAN	U/VENTA
● Blíster	Cromo	B-17170	8430027171704	5
Contiene: mango ducha de 240 mm y flexo 1.750 mm				







**LLUVIA**  
RAIN



**MASAJE**  
MASSAGE



**LLUVIA + MASAJE**  
RAIN + MASSAGE



**ESPRAY**  
SPRAY



**LLUVIA + ESPRAY**  
RAIN + SPRAY



**ANTICAL**



**ECO**



**MANGO INDO**

		REF.	EAN	U/VENTA
● Blíster	Cromo	B-51532	8430027515324	10

Contiene: mango ducha de 230 mm



**MANGO**  
SHOWER HANDLE



**KIT INDO**

		REF.	EAN	U/VENTA
● Blíster	Cromo	B-17053	8430027170530	6

Contiene: mango de 230 mm y flexo 1.750 mm



**MANGO**  
SHOWER HANDLE



**FLEXO**  
SHOWER HOSE





LLUVIA  
RAIN



MASAJE  
MASSAGE



LLUVIA + MASAJE  
RAIN + MASSAGE



ESPRAY  
SPRAY



LLUVIA + ESPRAY  
RAIN + SPRAY



ANTICAL



ECO



MANGO NIGER

	REF.	EAN	U/VENTA
● Blíster Cromo	B-51522	8430027515225	10

Contiene: mango ducha de 230 mm



MANGO  
SHOWER HANDLE



KIT NIGER

	REF.	EAN	U/VENTA
● Blíster Cromo	B-17052	8430027170523	6

Contiene: mango de 230 mm y flexo 1.750 mm



MANGO  
SHOWER HANDLE



FLEXO  
SHOWER HOSE





**LLUVIA**  
RAIN



**MASAJE**  
MASSAGE



**LLUVIA + MASAJE**  
RAIN + MASSAGE



**ANTICAL**



**ECO**



**MANGO CINCA**

		REF.	EAN	U/VENTA
● Blister	Cromo	B-50902	8430027509026	10

Contiene: mango ducha de 230 mm



**MANGO**  
SHOWER HANDLE

**KIT CINCA**

		REF.	EAN	U/VENTA
● Blister	Cromo	B-17094	8430027170943	5

Contiene: mango ducha de 230 mm y flexo inox 1.750 mm



**MANGO**  
SHOWER HANDLE



**FLEXO**  
SHOWER HOSE



**LLUVIA**  
RAIN



**MASAJE**  
MASSAGE



**MASAJE SOFT**  
MASSAGE SOFT



**LLUVIA + MASAJE SOFT**  
RAIN + MASSAGE SOFT



**ANTICAL**



**ECO**



**MANGO DUERO**

	REF.	EAN	U/VENTA
● Blíster Cromo	B-51502	8430027515027	10

Contiene: mango ducha de 230 mm



**MANGO**  
SHOWER HANDLE

**KIT 3 PIEZAS DUERO**

	REF.	EAN	U/VENTA
● Blíster Cromo	B-19122	8430027191221	4

Contiene: mango ducha de 230 mm, flexo 1.750 mm, soporte combi cromo



**MANGO**  
SHOWER HANDLE



**FLEXO**  
SHOWER HOSE



**SOPORTE**  
SUPPORT



**¡NUEVO!**



LLUVIA  
RAIN



ANTICAL



**MANGO ELBA**

		REF.	EAN	U/VENTA
● Blíster	Cromo	B-52602	8430027526023	8

Contiene: mango ducha de 240 mm



MANGO  
SHOWER HANDLE

**KIT ELBA**

		REF.	EAN	U/VENTA
● Blíster	Cromo	B-17130	8430027171308	5

Contiene: mango ducha de 240 mm, flexo inox 1.750 mm y soporte combi



MANGO  
SHOWER HANDLE



FLEJO  
SHOWER HOSE

**KIT 3 PIEZAS ELBA**

		REF.	EAN	U/VENTA
● Blíster	Cromo	B-17135	8430027171353	5

Contiene: mango ducha de 240 mm, flexo 1.750 mm, soporte combi cromo



MANGO  
SHOWER HANDLE



FLEJO  
SHOWER HOSE



SOPORTE  
SUPPORT



¡NUEVO!



LLUVIA  
RAIN



ANTICAL



MANGO LI

		REF.	EAN	U/VENTA
● Blister	Cromo	B-50202	8430027502027	10

Contiene: mango ducha de 230 mm



MANGO  
SHOWER HANDLE



KIT LI

		REF.	EAN	U/V
● Blister	Cromo	B-17132	8430027171322	5

Contiene: mango ducha de 230 mm y flexo 1.750 mm



MANGO  
SHOWER HANDLE



FLEJO  
SHOWER HOSE





LLUVIA  
RAIN



¡NUEVO!



ANTICAL



**MANGO LOIRA**

		REF.	EAN	U/VENTA
● Blíster	Cromo	B-52202	8430027522025	12

Contiene: mango ducha de 190 mm



**MANGO**  
SHOWER HANDLE



**KIT LOIRA**

		REF.	EAN	U/VENTA
● Blíster	Cromo	B-17131	8430027171315	5

Contiene: mango ducha de 190 mm, flexo 1.750 mm, soporte combi cromo



**MANGO**  
SHOWER HANDLE



**FLEXO**  
SHOWER HOSE



**KIT 3 PIEZAS LOIRA**

		REF.	EAN	U/VENTA
● Blíster	Cromo	B-19124	8430027191245	5

Contiene: mango ducha de 190 mm, flexo 1.750 mm, soporte combi cromo



**MANGO**  
SHOWER HANDLE



**FLEXO**  
SHOWER HOSE



**SOPORTE**  
SUPPORT





MANGO NERVIÓN

		REF.	EAN	U/VENTA
● Blíster	Cromo	B-50521	8430027505219	12
	Negro	B-50520	8430027505202	12

Contiene: mango ducha de 230 mm



SHOWER HANDLE

KIT NERVIÓN

		REF.	EAN	U/VENTA
● Blíster	Cromo	B-17115	8430027171155	5
	Negro	B-17113	8430027171131	5

Contiene: mango ducha de 230 mm y flexo inox 1.750 mm



SHOWER HANDLE



SHOWER HOSE

Brico



## TURIA



**LLUVIA**  
RAIN



**MASAJE SOFT**  
MASSAGE SOFT



### MANGO TURIA

		REF.	EAN	U/V
● Blíster	Blanco	B-50401	8430027504014	12
	Cromo	B-50402	8430027504021	12
● Bolsa	Blanco	BO-50401	8430027801281	12
	Cromo	BO-50402	8430027801298	12

Contiene: mango ducha de 190 mm



**MANGO**  
SHOWER HANDLE



## JUCAR



**LLUVIA**  
RAIN



**ANTICAL**



### MANGO JUCAR

		REF.	EAN	U/V
● Blíster	Blanco	B-50701	8430027507015	12
	Cromo	B-50702	8430027507022	12
● Bolsa	Blanco	BO-50701	8430027820220	12
	Cromo	BO-50702	8430027823122	12

Contiene: mango ducha de 190 mm



**MANGO**  
SHOWER HANDLE



### KIT JUCAR

		REF.	EAN	U/V
● Blíster	Cromo	B-17074	8430027170745	5

Contiene: mango ducha de 190 mm y flexo inox 1.750 mm



**MANGO**  
SHOWER HANDLE



**FLEJO**  
SHOWER HOSE



MANGO FREGADERA F20



LLUVIA  
RAIN



ESPRAY  
SPRAY



MANGO FREGADERA F20				
	REF.	EAN	U/V	
● Blíster	Blanco	B-51702	8430027517021	6
Contiene: mango fregadera de 130 mm				

MANGO FREGADERA F9



LLUVIA  
RAIN



ESPRAY  
SPRAY



MANGO FREGADERA F9				
	REF.	EAN	U/V	
● Blíster	Blanco	B-51602	8430027516024	6
Contiene: mango fregadera de 100 mm				



MANGO  
SHOWER HANDLE



MANGO  
SHOWER HANDLE



## TER



LLUVIA  
RAIN



ANTICAL



### MANGO TER

		REF.	EAN	U/V
● Blíster	Blanco	B-50301	8430027503017	12
	Cromo	B-50302	8430027503024	12
● Bolsa	Blanco	BO-50301	8430027823955	12
	Cromo	BO-50302	8430027803872	12

Contiene: mango ducha de 190 mm



MANGO  
SHOWER HANDLE

### KIT TER

		REF.	EAN	U/V
● Blíster	Cromo	B-17034	8430027170349	5

Contiene: mango ducha de 190 mm y flexo inox 1.750 mm



MANGO  
SHOWER HANDLE



FLEXO  
SHOWER HOSE



## LUNA



LLUVIA  
RAIN



MASAJE SOFT  
MASSAGE SOFT



ANTICAL



### MANGO LUNA FREGADERA

		REF.	EAN	U/V
● Blíster	Cromo	B-51802	8430027518028	6
● Bolsa	Cromo	BO-51802	8430027820114	12



MANGO  
SHOWER HANDLE

### KIT LUNA

		REF.	EAN	U/V
● Blíster	Cromo flexo latón (1/2x3/8)	B-17160	8430027171605	6
	Cromo flexo latón (15x1)	B-17161	8430027171612	6

Largo flexo 1.200 mm



MANGO  
SHOWER HANDLE



FLEXO  
SHOWER HOSE





LLUVIA  
RAIN



## MANGO ZENIA

	REF.	EAN	U/V
● Blíster Cromo	B-51202	8430027512026	4

Contiene: mango bidé de 125 mm + soporte



LLUVIA  
RAIN



## MANGO OCA

	REF.	EAN	U/V
● Blíster Cromo	B-51232	8430027512323	6

Contiene: mango bidé de 120 mm + soporte



## KIT 3 PIEZAS ZENIA

	REF.	EAN	U/V
● Blíster Cromo	B-16125	8430027161255	6

Contiene: mango bidé + soporte y flexo inox 1.200 mm



MANGO  
SHOWER HANDLE



FLEJO  
SHOWER HOSE



SOPORTE  
SUPPORT



## KIT 3 PIEZAS OCA

	REF.	EAN	U/V
● Blíster Cromo	B-16126	843002716262	6

Contiene: mango bidé + soporte y flexo inox 1.200 mm



MANGO  
SHOWER HANDLE



FLEJO  
SHOWER HOSE



SOPORTE  
SUPPORT



## KIT ZENIA BIDET

	REF.	EAN	U/V
● Blíster Cromo	B-16426	8430027164263	6

Contiene: mango bidé + soporte + flexo inox 1.200 mm y llave regulación 3 vías



MANGO  
SHOWER HANDLE



FLEJO  
SHOWER HOSE



SOPORTE  
SUPPORT



LLAVE REGULACIÓN  
REGULATION KEY



## KIT OCA BIDET

	REF.	EAN	U/V
● Blíster Cromo	B-16427	8430027164270	6

Contiene: mango bidé + soporte + flexo inox 1.200 mm y llave regulación 3 vías



MANGO  
SHOWER HANDLE



FLEJO  
SHOWER HOSE



SOPORTE  
SUPPORT



LLAVE REGULACIÓN  
REGULATION KEY



# 1.2 FLEXOS DUCHA

## SHOWER HOSE

### ACERO INOXIDABLE REFORZADO

Cromado



REFORZADO

		REF.	EAN	U/V
● Bolsa	1.750 mm	BO-55043	8430027811914	12
● Blíster	1.750 mm	B-55043	8430027550431	10

### ACERO INOXIDABLE ANTITORSIÓN

Cromado



ANTITORSIÓN

		REF.	EAN	U/V
● Bolsa	1.750 mm	BO-55033	8430027811907	12
● Blíster	1.750 mm	B-55033	8430027550332	10

### ACERO INOXIDABLE EXTENSIBLE

Cromado



		REF.	EAN	U/V
● Granel	1.750 - 2.200 mm	55163	8430027800147	12
● Blíster	1.750 - 2.200 mm	B-55163	8430027551636	10

## ACERO INOXIDABLE

Cromado



		REF.	EAN	U/VENTA
● Granel	1.250 mm	55030	8430027811884	12
	1.500 mm	55101	8430027803582	12
	1.750 mm	55103	8430027803575	12
	2.000 mm	55104	8430027803568	12
● Blíster	1.500 mm	B-55101	8430027551018	10
	1.750 mm	B-55103	8430027551032	10
	2.000 mm	B-55104	8430027551049	10
● Colgador	1.500 mm	B-55101	8430027804619	10
	1.750 mm	B-55103	8430027804602	19
	2.000 mm	B-55104	8430027819194	19

## ACERO INOXIDABLE BLACK

Negro mate



¡NUEVO!

		REF.	EAN	U/VENTA
● Bolsa	1.750 mm	BO-55123	8430027802684	12
● Blíster	1.750 mm	B-55123	8430027551230	10

## BRONCE



		REF.	EAN	U/VENTA
● Granel	1.750 mm	55073	8430027811983	12
● Blíster	1.750 mm	B-55073	8430027550738	10

## COBRE



		REF.	EAN	U/VENTA
● Granel	1.750 mm	55083	8430027811938	12
● Blíster	1.750 mm	B-55083	8430027550837	10

## ACERO INOX ESPIRAL MUELLE



¡NUEVO!

		REF.	EAN	U/VENTA
● Bolsa	1.750 mm	BO-55014	8430027802707	1
● Blíster	1.750 mm	B-55014	8430027550141	10

## FLEXO FREGADERA EXTRAÍBLE

Cromado



		REF.	EAN	U/V
● Bolsa	1.250 mm 1/2 x 3/8	BO-56301	8430027823917	12
	1.250 mm 1/2 x 15/100	BO-56302	8430027823924	12
● Blister	1.250 mm 1/2 x 3/8	B-56301	8430027563011	9
	1.250 mm 1/2 x 15/100	B-56302	8430027563028	9

## PVC STANDARD

Negro-plata, blanco-plata



Negro-plata				
		REF.	EAN	U/VENTA
● Bolsa	1.500 mm	BO-55301	8430027812089	12
	2.000 mm	BO-55304	8430027824068	12
● Blister	1.500 mm	B-55301	8430027553012	8
	2.000 mm	B-55304	8430027553043	8
Blanco-plata				
		REF.	EAN	U/VENTA
● Bolsa	1.500 mm	BO-55401	8430027823047	12
	2.000 mm	BO-55404	8430027823238	12
● Blister	1.500 mm	B-55401	8430027554019	8
	2.000 mm	B-55404	8430027554040	8



## PVC LUX PLATA

Tuercas cromo



ANTITORSIÓN



		REF.	EAN	U/VENTA
● Bolsa	1.700 mm	BO-54203	8430027809508	12
● Blíster	1.700 mm	B-54203	8430027542030	8

## PVC ANTITORSIÓN

Cromado



ANTITORSIÓN



		REF.	EAN	U/VENTA
● Bolsa	1.750 mm	BO-54210	8430027803483	12
● Caja colgar	1.750 mm	CA-54210	8430027542108	8

# 1.3 ROCIADORES

## SHOWER HEADS

### ROCIADOR CUADRO SLIM 1 POSICIÓN

Acero inox AISI304, H1/2



REF.	EAN	U/V
● Caja colgar CA-59136	8430027591366	1

### ROCIADOR REDONDO SLIM 1 POSICIÓN

Acero inox AISI304, H1/2



REF.	EAN	U/V
● Caja colgar CA-59146	8430027591465	1

### ROCIADOR BANI BLACK

ABS negro, H1/2



REF.	EAN	U/V
● Caja colgar CA-59156	8430027591564	1

### ROCIADOR BEA (con pulsador ANTICAL)

ABS, cromo, H1/2



REF.	EAN	U/V
● Caja colgar CA-59155	8430027591557	1

## ROCIADOR NYA

ABS, cromo, H1/2



REJILLA  
BLANCA



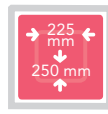
REF.	EAN	U/V
● Caja colgar CA-59151	8430027591519	1

## ROCIADOR ARAL 2 POSICIONES

ABS, cromo-blanco, H1/2



REJILLA  
BLANCA



REF.	EAN	U/V
● Caja colgar CA-59152	8430027591526	1

## ROCIADOR EYRE

ABS, cromo, H1/2



REJILLA  
GRIS



REF.	EAN	U/V
● Caja colgar CA-59153	8430027591533	1

## ROCIADOR OMEGA

ABS, cromo, H1/2



REJILLA  
CROMADA



REF.	EAN	U/V
● Caja colgar CA-59154	8430027591540	1

### ROCIADOR ARG 3 POSICIONES

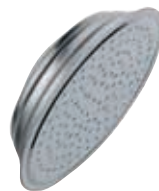
ABS, cromo, H1/2



	REF.	EAN	U/V
● Bolsa	BO-59121	8430027808501	8
● Blíster	B-59121	8430027591212	4

### ROCIADOR LATÓN 80 mm

ABS, cromo, H1/2



	REF.	EAN	U/V
● Bolsa	BO-59102	8430027823108	8
● Blíster	B-59102	8430027591021	4

### ROCIADOR SIL

ABS, cromo, H1/2



	REF.	EAN	U/V
● Bolsa	BO-59125	8430027803490	8
● Blíster	B-59125	8430027591250	6

### BRAZO DE DUCHA Ø20 300 mm

Acero inox M1/2



	REF.	EAN	U/V
● Bolsa	BO-59001	8430027812812	8
● Colgador	S-59001	8430027590017	1

# 1.4 BARRAS DUCHA

## SHOWER BARS

### BARRA BANI BLACK

Negro mate



¡NUEVO!



	REF.	EAN	U/V
● Caja colgar	CA-58041	8430027580414	4

Medidas tubo: 650 mm x ø 22 mm

### SET BANI BLACK

Negro mate



¡NUEVO!



	REF.	EAN	U/V
● Caja colgar	CA-18114	8430027181147	4

Contiene: mango ABS ø 110 mm, flexo acero inox 1.750 mm y barra de ducha acero inox 650 mm x ø 22 mm

### SET LUXURY

Cromo



	REF.	EAN	U/V
● Caja colgar	CA-18113	8430027181130	4

Contiene: mango ABS ø 110 mm, flexo acero inox 1.750 mm y barra de ducha acero inox 585 mm entre ejes x ø 28 mm

### SET VERO

Cromo



	REF.	EAN	U/V
● Blíster	B-18207	8430027182076	4

Contiene: mango ø 80 mm, flexo 1.500 mm y barra de ducha 575 mm entre ejes x ø 25 mm

**SET DUERO**

Cromo



	REF.	EAN	U/V
● Blíster	B-18202	8430027182021	4
Contiene: mango ABS ø 90 mm, flexo acero inox 1.500 mm y barra de ducha acero inox 600 mm x ø 25 mm			

**SET CINCA**

Cromo



	REF.	EAN	U/V
● Blíster	B-18392	8430027183929	4
Contiene: mango ABS ø 90 mm, flexo acero inox 1.500 mm y barra de ducha aluminio 600 mm x ø 25 mm			

**FLORA**

Cromo



	REF.	EAN	U/V
● Blíster	560 mm B-58015	8430027580155	5
Medidas tubo ø 25 mm			
Cursor superior regulable en altura			

**STANDARD**

Cromo



	REF.	EAN	U/V
● Caja colgar	CA-58012	8430027580124	45
Tubo acero inox ø 25 mm, 575 mm entre ejes			

# 1.5 SOPORTES HOLDERS

## SOPORTE S-3



¡NUEVO!



### Negro mate

	REF.	EAN	U/VENTA
● Granel	57566		1
● Bolsa	BO-57566	8430027802677	1
● Blíster	B-57566	8430027575663	6



### Blanco mate

	REF.	EAN	U/VENTA
● Granel	57567		1
● Bolsa	BO-57567	8430027802660	1
● Blíster	B-57567	8430027575670	6



### Cromo

	REF.	EAN	U/VENTA
● Granel	57565		1
● Bolsa	BO-57565	8430027804725	1
● Blíster	B-57565	8430027575656	6

## S-2



### Cromo

	REF.	EAN	U/V
● Granel	57512		1
● Bolsa	BO-57512	8430027823214	1
● Blíster	B-57512	8430027575120	6

## CURSOR SOPORTE BARRA COLUMNA Ø 24 mm



### Cromo

	REF.	EAN	U/V
● Bolsa	BO-63021	8430027814182	12
● Blíster	B-63021	8430027630218	6

## SOPORTE FIJO



Blanco			
	REF.	EAN	U/VENTA
● Granel	57561		1
● Bolsa	BO-57561	8430027804718	1
● Blíster	B-57561	8430027575618	6

Cromo			
	REF.	EAN	U/VENTA
● Granel	57562		1
● Bolsa	BO-57562	8430027803384	1
● Blíster	B-57562	8430027575625	6

## CÓNICO COMBI



Blanco			
	REF.	EAN	U/V
● Granel	57521		1
● Bolsa	BO-57521	8430027803315	1
● Blíster	B-57521	8430027575212	6

Cromo			
	REF.	EAN	U/V
● Granel	57522		1
● Bolsa	BO-57522	8430027803896	1
● Blíster	B-57522	8430027575229	6

## MILENIUM TUBI



Cromo			
	REF.	EAN	U/V
● Granel	57583		1
● Bolsa	BO-57583	8430027803452	1
● Blíster	B-57583	8430027575830	8

## HORQUILLA AMETÁLICA



Cromo			
	REF.	EAN	U/VENTA
● Granel	57539		1
● Bolsa	BO-57539	8430027801601	1
● Blíster	B-57539	8430027575397	6

## BASE TOMA 1/2 x 1/2



Cromo			
	REF.	EAN	U/VENTA
● Bolsa	BO-57514	8430027802844	1
● Blíster	B-57514	8430027575144	6

## CODO DUCHA ABS



	REF.	EAN	U/V
● Granel	ABS cromo 57001	8430027802622	1
● Bolsa	ABS cromo BO-57001	8430027823689	1
● Blíster	ABS cromo B-57001	8430027570019	12

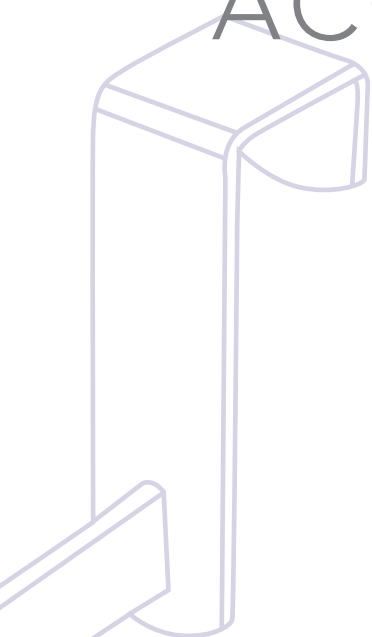


■

---

ACCESORIOS  
BAÑO  
BATH  
ACCESSORIES

2





# 2.1 SERIE KUBIC

## KUBIC SERIE

**TOALLERO ANILLA**  
Cromo



REF.	EAN	U/V
CA-30501	8430027824105	5

● Caja colg. CA-30501 8430027824105 5

**TOALLERO BARRA**  
Cromo



400 mm (entre ejes)

REF.	EAN	U/VENTA
CA-30506	8430027824136	4

● Caja colgar CA-30506 8430027824136 4

**PORTARROLLOS**  
Cromo



REF.	EAN	U/V
CA-30502	8430027824112	6

● Caja colg. CA-30502 8430027824112 6

**PERCHA**  
Cromo



REF.	EAN	U/V
CA-30505	8430027824129	9

● Caja colg. CA-30505 8430027824129 9

**ESCOBILLERO CUADRADO**  
Cromo



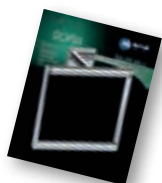
REF.	EAN	U/V
CA-62580	8430027625801	1

● Caja CA-62580 8430027625801 1

# 2.2 SERIE SOFÍA

## SOFÍA SERIE

**TOALLERO ANILLA**  
Cromo



	REF.	EAN	U/V
● Caja	30511	8430027824143	1
● Blister	B-30511	8430027305116	6

**TOALLERO BARRA**  
Cromo



400 mm			
	REF.	EAN	U/VENTA
● Caja	30515	8430027824181	1
● Blister	B-30515	8430027305154	4
500 mm			
	REF.	EAN	U/VENTA
● Caja	30516	8430027824211	1
● Blister	B-30516	8430027305161	3

**PORTARROLLOS SIN TAPA**  
Cromo



	REF.	EAN	U/V
● Caja	30513	8430027824167	1
● Blister	B-30513	8430027305130	6

**PERCHA**  
Cromo



	REF.	EAN	U/V
● Caja	30514	8430027824174	1
● Blister	B-30514	8430027305147	10

# 2.3 SERIE MILENIUM

## MILENIUM SERIE

### TOALLERO ANILLA

Latón cromado



	REF.	EAN	U/V
● Caja colg.	CA-30301	8430027303013	5

### TOALLERO BARRA

400 mm

Latón cromado



	REF.	EAN	U/V
● Caja colg.	CA-30317	8430027303174	4

### PERCHA

Latón cromado



	REF.	EAN	U/V
● Caja colg.	CA-30305	8430027823306	9

### PORTARROLLOS CON TAPA

Latón cromado



	REF.	EAN	U/V
● Caja colg.	CA-30302	8430027823283	4

### PORTARROLLOS SIN TAPA

Latón cromado



	REF.	EAN	U/V
● Caja colg.	CA-30304	8430027823290	6

# 2.4 SERIE FANTASY

## FANTASY SERIE

### TOALLERO BARRA

Cromo



400 mm			
	REF.	EAN	U/VENTA
● Caja	30561	8430027812034	1
● Blister	B-30561	8430027305611	4

500 mm			
	REF.	EAN	U/VENTA
● Caja	30571	8430027811853	1
● Blister	B-30571	8430027305710	4

### PERCHA

Cromado



	REF.	EAN	U/V
● Caja	30551	8430027811990	1
● Blister	B-30551	8430027305512	12

### TOALLERO ANILLA

Cromado



	REF.	EAN	U/V
● Caja	30521	8430027803223	1
● Blister	B-30521	8430027305215	6

### PORTARROLLOS SIN TAPA

Cromado



	REF.	EAN	U/V
● Caja	30541	8430027803322	1
● Blister	B-30541	8430027305413	6

# 2.5 SERIE AQUA

## AQUA SERIE

### TOALLERO ANILLA

Cromo



REF.	EAN	U/VENTA
B-30161	8430027301613	10

● Blíster B-30161 8430027301613 10

### TOALLERO BARRA DE 400 mm

Cromo



REF.	EAN	U/VENTA
B-30167	8430027301675	3

● Blíster B-30167 8430027301675 3

### PERCHA

Cromo



REF.	EAN	U/VENTA
B-30165	8430027301651	12

● Blíster B-30165 8430027301651 12

### PORTARROLLOS

Cromo



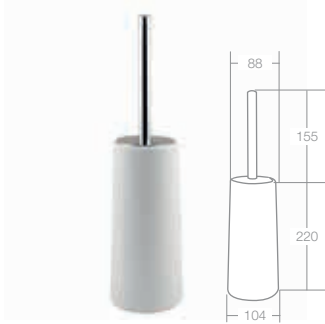
REF.	EAN	U/VENTA
B-30162	8430027301620	10

● Blíster B-30162 8430027301620 10

# 2.6 ESCOBILLEROS TOILET BRUSHES

## ESCOBILLERO CÓNICO BLANCO

Plástico

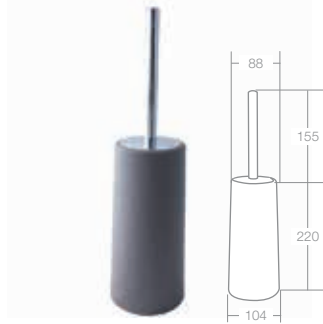


REF.	EAN	U/V
62506	8430027625061	1

● Granel

## ESCOBILLERO CÓNICO GRIS

Plástico



REF.	EAN	U/V
62507	8430027625078	1

● Granel

## ESCOBILLERO CÓNICO NEGRO

Plástico

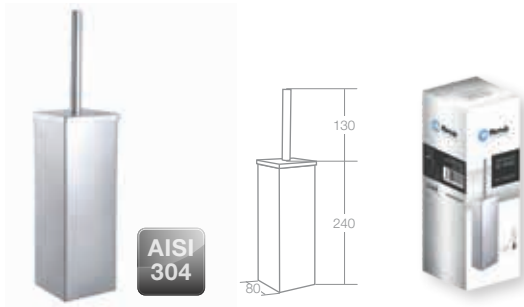


REF.	EAN	U/V
62504	8430027625047	1

● Granel

## ESCOBILLERO CUADRADO

Inox

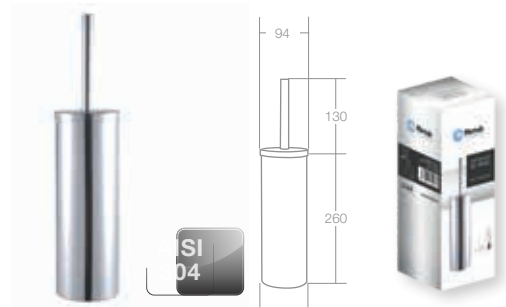


REF.	EAN	U/VENTA
CA-62580	8430027625801	1

● Caja

## ESCOBILLERO CILÍNDRICO

Inox



REF.	EAN	U/VENTA
CA-62508	8430027625085	1

● Caja

## ESCOBILLERO

Blanco



REF.	EAN	U/V
62502	8430027625023	25

● Granel

## RECAMBIOS ESCOBILLAS

Cepillo



REF.	EAN	U/V
BO-62505	8430027625054	1

● Bolsa

Diámetro ø 75 mm

## RECAMBIOS ESCOBILLAS

Completo



REF.	EAN	U/V
62503		1

● Granel

● Colg.

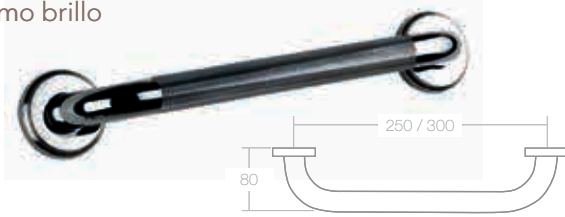
S-62503	8430027625030	1
---------	---------------	---



# 2.7 ASAS BAÑO BATH HANDLE

## ASIDERO ANTIDESLIZANTE Ø 25

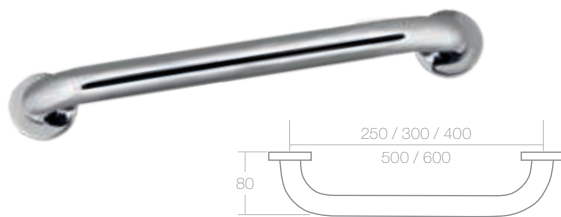
Cromo brillo



		REF.	EAN	U/V
● Caja	300 mm	CA-62574	8430027824426	1
● Blíster	300 mm	B-62574	8430027824303	6

## ASA BAÑO RECTA Ø 25

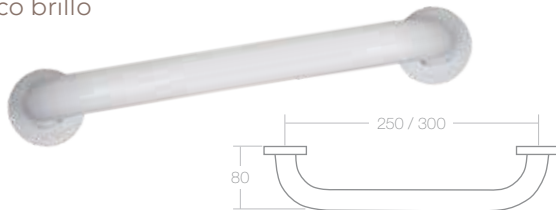
Cromado brillo



	U/V	REF.	EAN	U/V	U/V
● Caja	300 mm	CA-62573	8430027819255	1	
	400 mm	CA-62567	8430027819200	1	
	500 mm	CA-62568	8430027819217	1	
	600 mm	CA-62569	8430027819224	1	
● Blíster	300 mm	B-62573	8430027625733	6	
	400 mm	B-62567	8430027625672	6	
● Caja colgador	250 mm	CA-62571	8430027818449	1	

## ASA BAÑO RECTA Ø 25

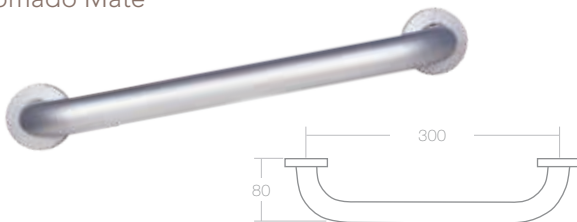
Blanco brillo



		REF.	EAN	U/V	U/V
● Caja	300 mm	CA-62578	8430027819248	1	
● Blíster	300 mm	B-62578	8430027625788	6	
● Caja colgador	250 mm	CA-62577	8430027802950	1	

## ASA BAÑO RECTA Ø 25

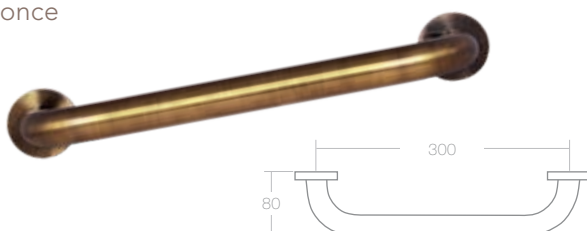
Cromado Mate



		REF.	EAN	U/V
● Caja	300 mm	CA-62572	8430027819262	1
● Blíster	300 mm	B-62572	8430027625726	1

## ASA BAÑO RECTA Ø 25

Bronce

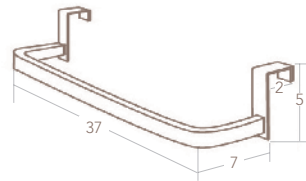
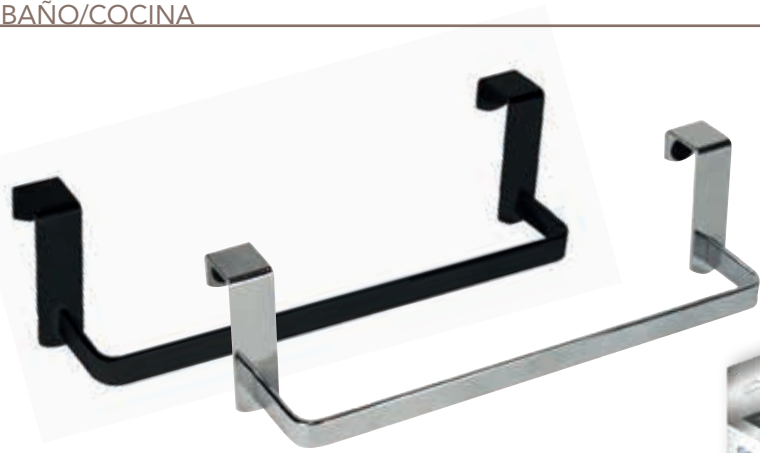


		REF.	EAN	U/V
● Caja	300 mm	CA-62570	8430027819279	1
● Blíster	300 mm	B-62570	8430027625702	1

# 2.8 TOALLEROS TOWEL RACKS

## TOALLERO PARA MUEBLE BAÑO/COCINA

Acero inoxidable



### Cromo

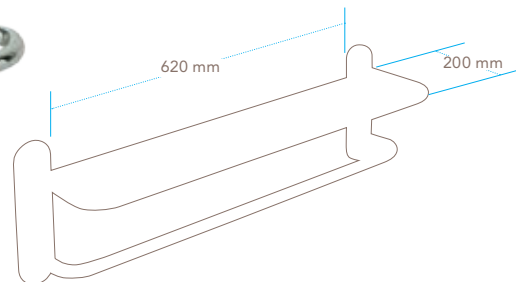
	REF.	EAN	U/VENTA
● Caja colgador	CA-30270	843002700086	1

### Negro mate

	REF.	EAN	U/VENTA
● Caja colgador	CA-30271	8430027302719	1

## TOALLERO PARED

Latón cromado



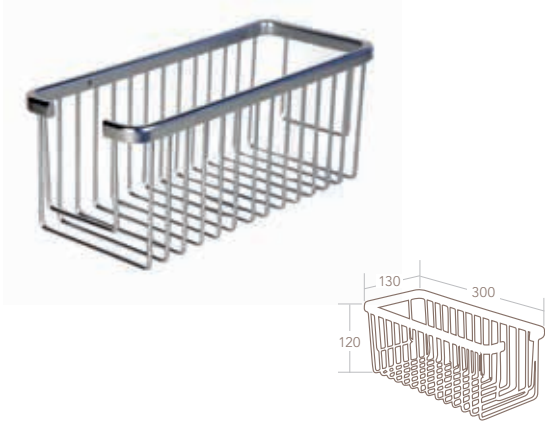
	REF.	EAN	U/V
● Caja	CA-62590	8430027625900	1

# 2.9 CESTAS Y DOSIFICADORES

## BASKETS AND DISPENSERS

### CESTA RECTANGULAR

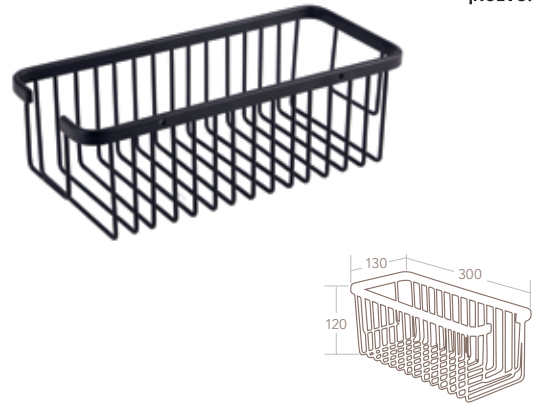
Aluminio 300 x 130 x 120 mm



	REF.	EAN	U/VENTA
● Caja	CA-62597	8430027625979	1

### CESTA RECTANGULAR BLACK

Aluminio 300 x 130 x 120 mm

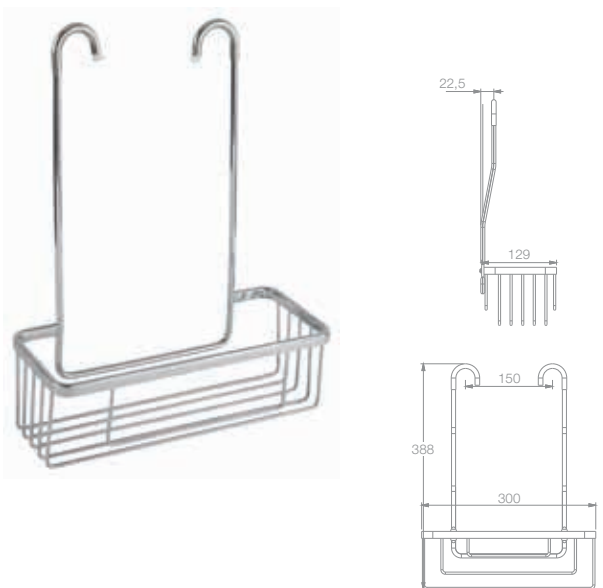


¡NUEVO!

	REF.	EAN	U/VENTA
● Caja	CA-62589	8430027625894	1

### CESTA PARA GRIFERÍA

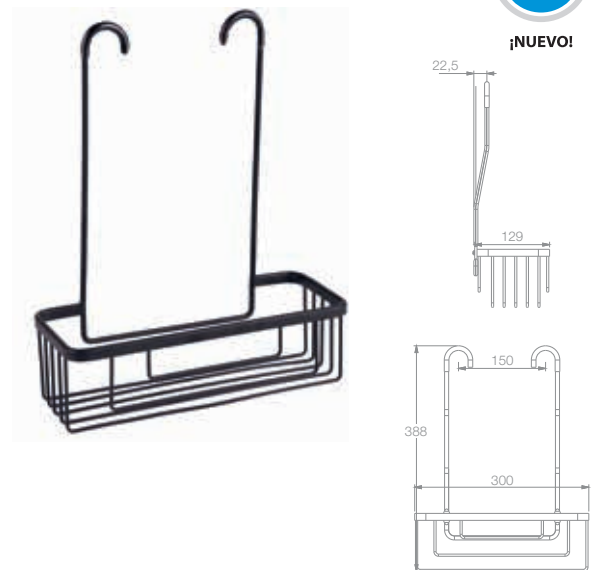
Aluminio 300 x 129 x 388 mm



	REF.	EAN	U/v
● Caja colgar	CA-62598	8430027625986	1

### CESTA PARA COLGAR

Aluminio 300 x 129 x 388 mm

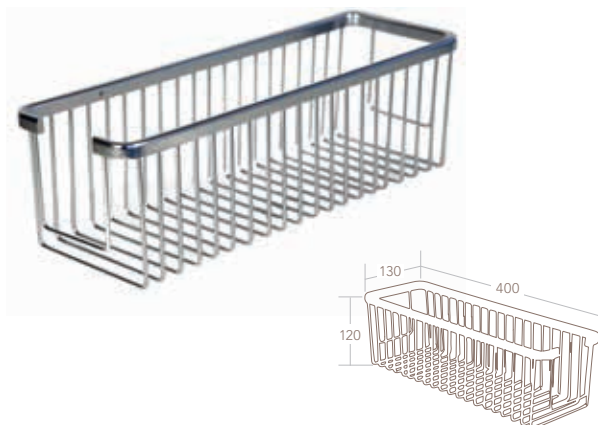


¡NUEVO!

	REF.	EAN	U/v
● Caja colgar	CA-62599	8430027625993	1

### CESTA RECTANGULAR

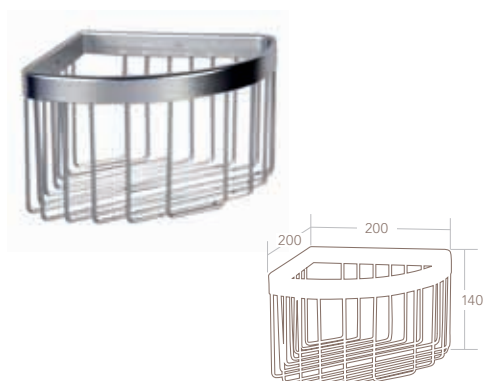
Aluminio 400 x 130 x 120 mm



	REF.	EAN	U/VENTA
● Caja	CA-62596	8430027625962	1

### CESTA RINCÓN TRIANGULAR

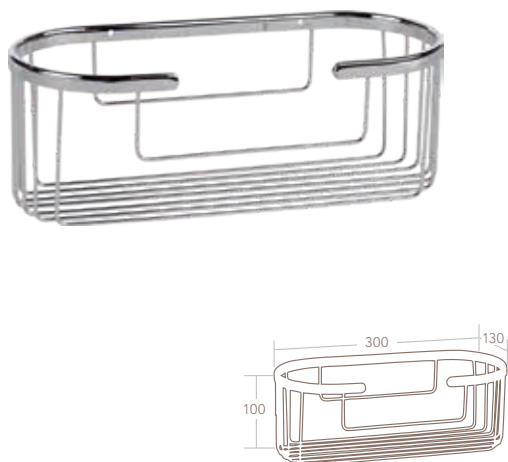
Aluminio 200 x 200 x 140 mm



	REF.	EAN	U/VENTA
● Caja	CA-62595	8430027625955	1

### CESTA OVALADA GRANDE

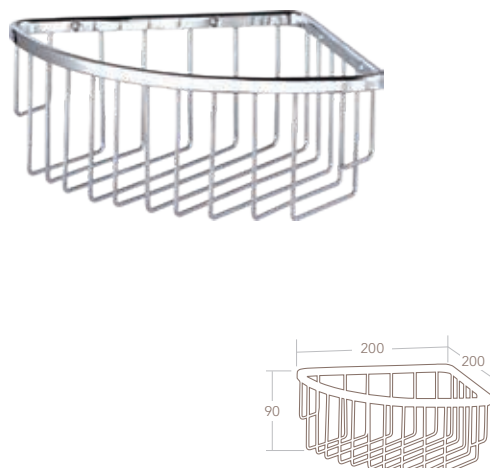
Acero inoxidable 300 x 130 x 100 mm



	REF.	EAN	U/VENTA
● Caja	CA-62593	8430027625931	1

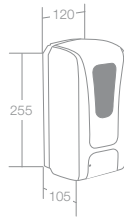
### CESTA TRIANGULAR

Acero inoxidable 200 x 200 x 90 mm



	REF.	EAN	U/VENTA
● Caja	CA-62591	8430027625917	1

## DOSIFICADOR DSW1100 ELECTRÓNICO



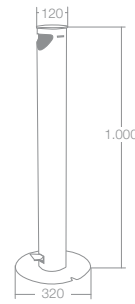
¡NUEVO!

	REF.	EAN	U/VENTA
--	------	-----	---------

● Caja CA-62604 8430027626044 1

## DOSIFICADOR CON PEDAL

Acero inox AISI304



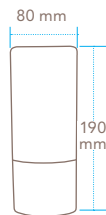
¡NUEVO!

	REF.	EAN	U/VENTA
--	------	-----	---------

● Caja CA-62600 8430027626006 1

## DOSIFICADOR JABÓN UNITARIO PLÁSTICO

Cromo



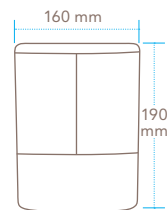
	REF.	EAN	U/V
--	------	-----	-----

● Caja CA-62561 8430027818616 1

● Blíster B-62561 8430027625610 1

## DOSIFICADOR JABÓN DOBLE PLÁSTICO

Cromo



	REF.	EAN	U/V
--	------	-----	-----

● Caja CA-62562 8430027818623 1

● Blíster B-62562 8430027625627 1

## DOSIFICADOR JABÓN INOXIDABLE

Cromo 1 litro



	REF.	EAN	U/V
--	------	-----	-----

● Caja CA-62563 8430027818432 4

## DOSIFICADOR JABÓN REPISA

Blanco



	REF.	EAN	U/V
--	------	-----	-----

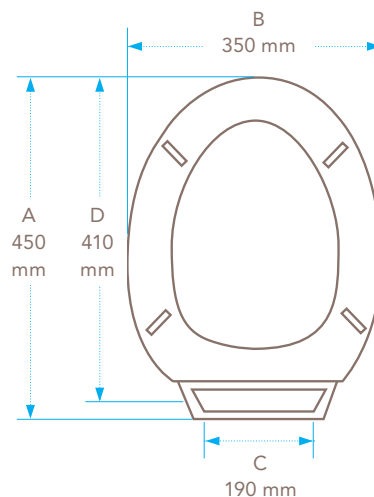
● Caja CA-62565 8430027625658 1

# 2.10 TAPAS WC

## WC COVERS

### TAPA WC STANDARD\*

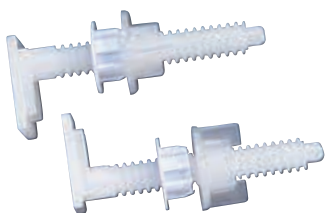
Blanco



Peso / Weight: 1,2 kg

	REF.	EAN	U/VENTA
● Caja	CA-62550	8430027817688	6
Acabado: Plástico blanco PP			
*Disponible recambio juegos de sujeción bisagras.			

### RECAMBIOS: JUEGO SUJECIÓN Y BISAGRAS



	REF.	U/VENTA
● Granel	TAPA STANDARD	62549 1
	TAPA ATENAS	62545 1

### EQUIVALENCIAS TAPAS STANDARD Y ATENAS

Marca inodoro	Modelo inodoro
ROCA	VICTORIA
ROCA	LUCERNA
GALA	FLORIDA
GALA	CHILE
BELLAVISTA	CAPRI
BELLAVISTA	AMADEUS
ESTOLI	REINA
ESTOLI	FLORIT
ESTOLI	ALEXIA

## TAPA WC ATENAS FIJA\*

Blanco

## TAPA WC ATENAS SOFT-CLOSE\*

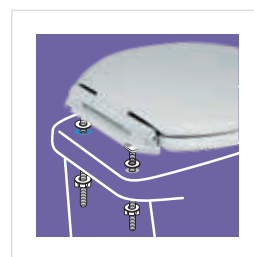
Blanco



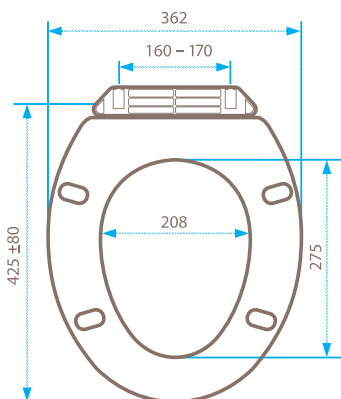
WC SOFT-CLOSE



Acoplar las piezas a la base de la tapa



Fijar la tapa al inodoro



Peso / Weight: 1,5 kg

CIERRE GRADUAL  
SOFT CLOSE



COMPATIBLE CON  
FISTS WITH



AMADEUS / ELIA  
STREET / MARINA

### Sistema fijo

	REF.	EAN	U/VENTA
● Caja	CA-62556-1	8430027803650	3

Acabado: Plástico blanco PP

\*Disponible recambio juegos de sujeción bisagras.

### Sistema Soft-Close

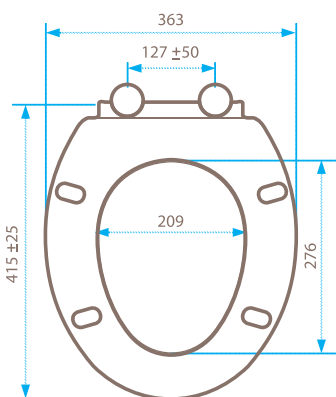
	REF.	EAN	U/VENTA
● Caja	CA-62557	8430027625573	3

Acabado: Plástico blanco PP

\*Disponible recambio juegos de sujeción bisagras.

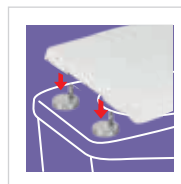
TAPA WC ATENAS EXTRAIBLE

Blanco



Peso / Weight: 1,5 kg

EXTRAÍBLE  
REMOVABLE

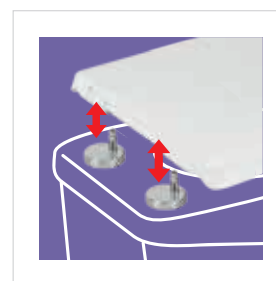
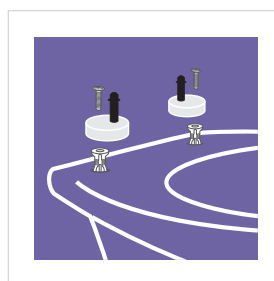


COMPATIBLE CON  
FISTS WITH



AMADEUS /  
CAPRI FLORIDA /  
VICTORIA  
LUCERNA

EXTRAIBLE · LIMPIEZA FÁCIL



Fijar la pieza base al inodoro.  
Acoplar la tapa a las bisagras, presionando hacia abajo.  
La tapa se puede retirar para su limpieza,  
tirando la tapa hacia arriba.

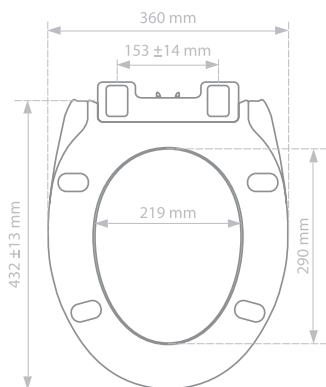
Sistema Extraible

	REF.	EAN	U/VENTA
● Caja	CA-62556	8430027625566	3



## TAPA WC ARGO

Blanco



Peso / Weight: 1,6 kg

EXTRAÍBLE  
REMOVABLE



CIERRE GRADUAL  
SOFT CLOSE



COMPATIBLE CON  
FISTS WITH



AMADEUS / CAPRI  
FLORIDA / JAZZ  
VICTORIA / LUCERNA

EXTRAÍBLE · LIMPIEZA FÁCIL



La tapa se puede retirar para su limpieza, presionando hacia dentro las lengüetas y tirando la tapa hacia adelante.

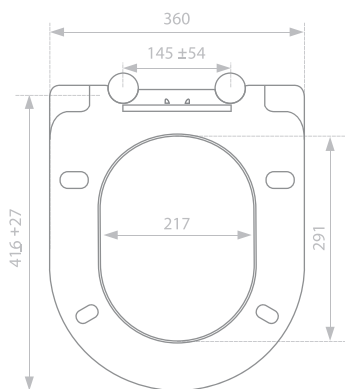
Sistema Soft-Close

REF.	EAN	U/VENTA
CA-62552	8430027625528	3

● Caja

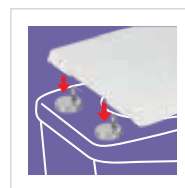
TAPA WC GEA

Blanco



Peso / Weight: 1,5 kg

EXTRAÍBLE  
REMOVABLE



CIERRE GRADUAL  
SOFT CLOSE

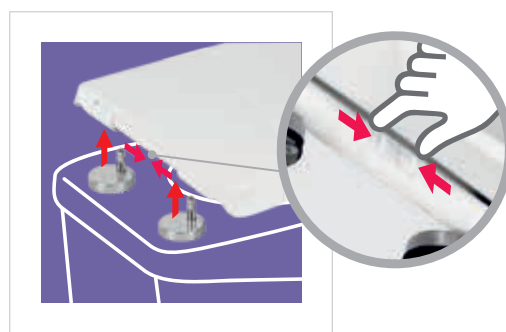


COMPATIBLE CON  
FISTS WITH



MERIDIAN  
SMART

EXTRAÍBLE · LIMPIEZA FÁCIL



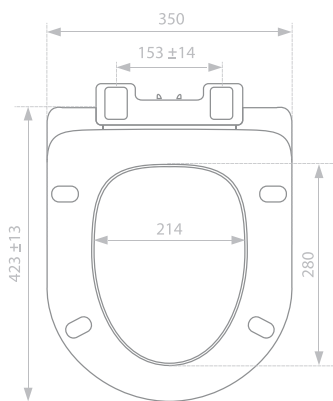
La tapa se puede retirar para su limpieza, presionando hacia dentro las lengüetas y tirando la tapa hacia arriba.

Sistema Soft-Close

REF.	EAN	U/VENTA
● Caja CA-62555	8430027625559	3

# TAPA WC ROGA

Blanco



Peso / Weight: 1,5 kg

EXTRAÍBLE  
REMOVABLE



CIERRE GRADUAL  
SOFT CLOSE

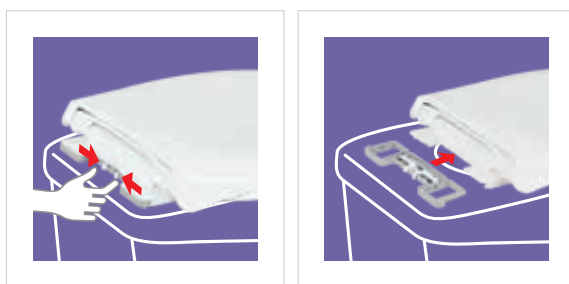


COMPATIBLE CON  
FISTS WITH



AMADEUS / ELIA  
STREET / MARINA

EXTRAÍBLE · LIMPIEZA FÁCIL



La tapa se puede retirar para su limpieza, presionando hacia dentro las lengüetas y tirando la tapa hacia adelante.

Sistema Soft-Close

REF.	EAN	U/VENTA
CA-62553	8430027625535	3

● Caja

# 2.11 ACCESORIOS VARIOS

## VARIOUS ACCESSORIES

### ANILLAS CORTINA

Blanca



	REF.	EAN	U/VENTA
● Granel	57200	8430027812690	12
● Blíster	B-57200	8430027572006	6

\* Blíster con 12 unidades

### EJE PORTARROLLOS

Cromo



	REF.	EAN	U/V
● Granel	62509		2
● Bolsa	BO-62509	8430027803643	1
● Blíster	B-62509	8430027625092	12

### EJE PORTARROLLOS

Blanco



	REF.	EAN	U/V
● Granel	62500		12
● Bolsa	BO-62500	8430027823962	1
● Blíster	B-62500	8430027625009	12

### TABURETE PP BAÑO

Blanco



	REF.	EAN	U/VENTA
● Caja	CA-30267	8430027302672	1

Medidas 290 x 290 x 445 mm  
\*Patas acero esmaltado blanco

### ESPEJO SERIE ARC



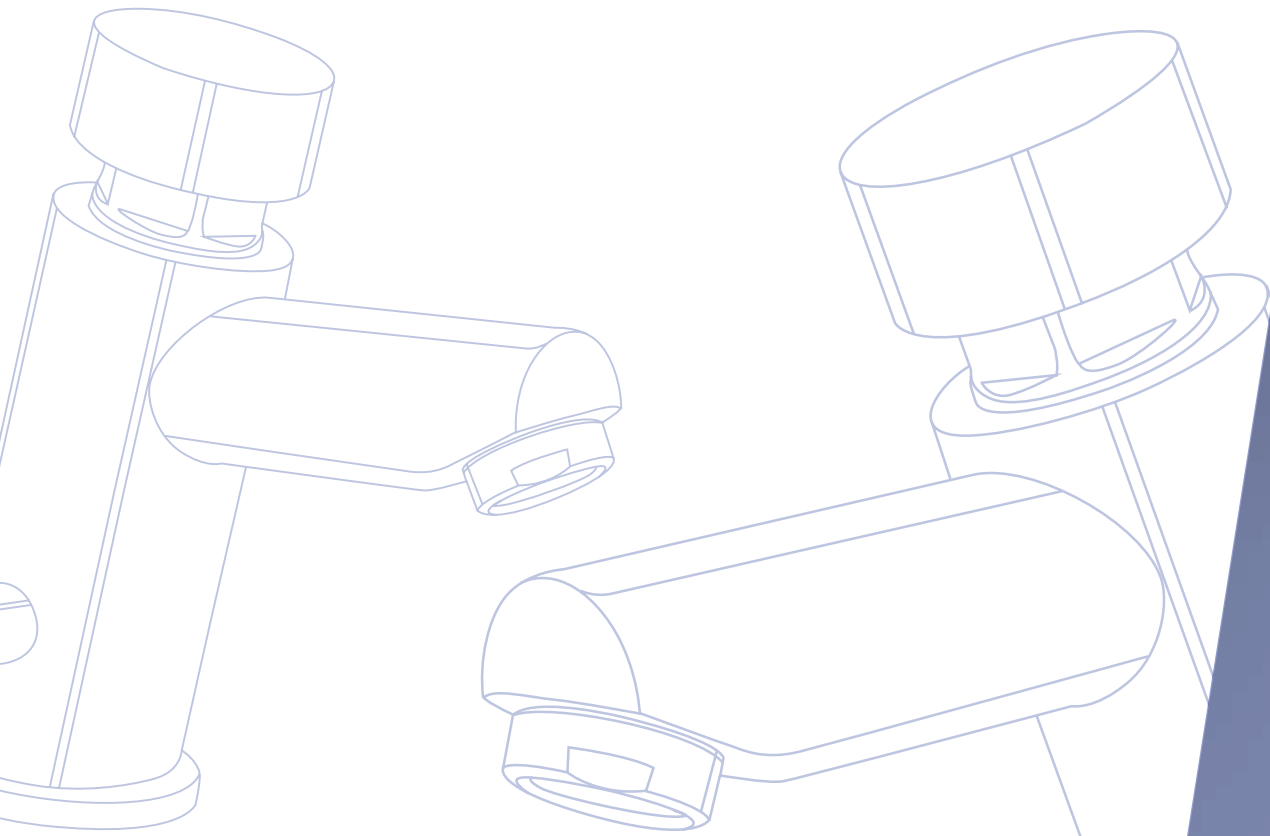
	REF.	EAN	U/VENTA
● Granel	30245	8430027302450	3

Medidas 440 x 590 mm

---

COLECTIVIDADES  
PUBLIC TAPS

3





# .1 GRIFOS ELECTRÓNICOS

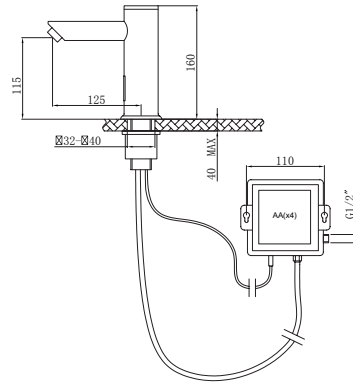
## ELECTRONIC TAPS

### GRIFO ELECTRÓNICO LAVABO ERGO

Latón



\*\* Funcionamiento transformador con 4 pilas AA, no incluidas.



	REF.	EAN	U/v
● Caja	14026 (1 agua)	8430027140267	1



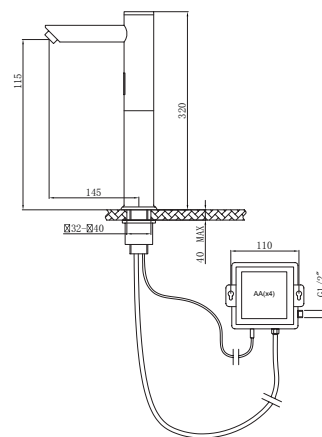
	REF.	EAN	U/v
● Caja	14025 (2 aguas)	8430027140250	1

### GRIFO ELECTRÓNICO LAVABO ERGO ALTO

Latón



\*\* Funcionamiento transformador con 4 pilas AA, no incluidas.



	REF.	EAN	U/v
● Caja	14024 (1 agua)	8430027140243	1



	REF.	EAN	U/v
● Caja	14023 (2 aguas)	8430027140236	1

# 3.2 GRIFOS TEMPORIZADOS

## TIMER TAPS

### GRIFO MEZCLADOR TEMPORIZADO DE LAVABO

Latón



● Caja

REF.	EAN	U/VENTA
14032	8430027140328	1
Medidas Rosca 1/2		
Temporización entre 5-12 seg, según presión		
Mezclador Agua fría+caliente		

### GRIFO TEMPORIZADO DE LAVABO T1

Latón



● Caja

REF.	EAN	U/VENTA
14031	8430027140311	1
Medidas Rosca 1/2		
Temporización entre 5-12 seg, según presión		

### GRIFO TEMPORIZADO DE LAVABO

Latón



● Caja

REF.	EAN	U/VENTA
14030	8430027140304	1
Medidas Rosca 1/2		
Temporización entre 5-12 seg, según presión		

### GRIFO TEMPORIZADO FRONTAL

Latón



● Caja

REF.	EAN	U/VENTA
14033	8430027140335	1
Medidas Rosca 1/2		
Temporización entre 5-12 seg, según presión		



## GRIFO TEMPORIZADO EMPOTRAR DUCHA

Latón



● Caja

REF.	EAN	U/VENTA
14037	8430027140373	1

Rosca 1/2

Temporización entre 5-12 seg, según presión

## FLUXOMETRO WC ENTRADA 3/4 SALIDA Ø 28



● Caja

REF.	EAN	U/VENTA
14047	8430027140472	1

## GRIFO TEMPORIZADO EMPOTRAR URINARIO

Latón



● Caja

REF.	EAN	U/VENTA
14038	8430027140380	1

Rosca 1/2

Temporización a +/- 6 seg

## GRIFO TEMPORIZADO URINARIO

Latón



● Caja

REF.	EAN	U/VENTA
14035	8430027140359	1

Rosca 1/2

Temporización a +/- 6 seg

## ACCESORIO URINARIO CURVO 15,5 cm

Latón



● Caja

REF.	EAN	U/VENTA
14036	8430027140366	1

Rosca 1/2

### Junta interior urinario

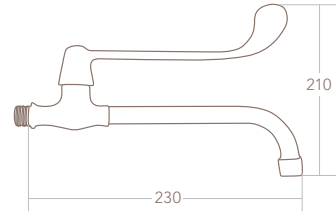
● Granel

REF.	EAN	U/VENTA
36038		1

● Blister

REF.	EAN	U/VENTA
B-36038	8430027360382	6

### GRIFO FRONTAL MEDICAL LARGO 1/2



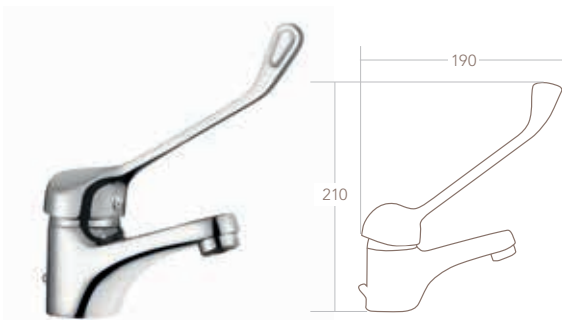
	REF.	EAN	U/VENTA
● Caja	14051	8430027140519	1

### MANETA MEDICAL



	REF.	EAN	U/VENTA
● Bolsa	BO-14059	8430027140595	1

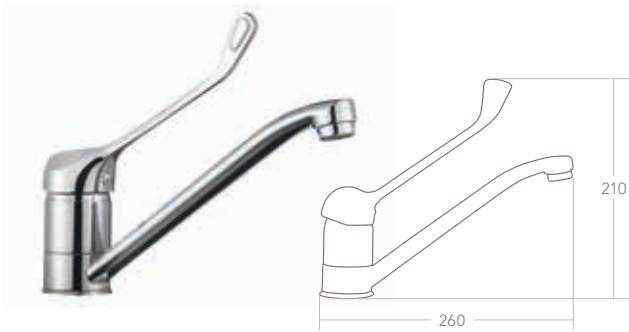
### MONOMANDO LAVABO MEDICAL



Cartucho normal			
	REF.	EAN	U/VENTA
● Caja	14052	8430027140526	1

Cartucho ECO			
	REF.	EAN	U/VENTA
● Caja	14052-1	8430027145217	1
Cartucho ECO regula la temperatura y el caudal			

## MONOMANDO FREGADERA HORIZONTAL MEDICAL



### Cartucho normal

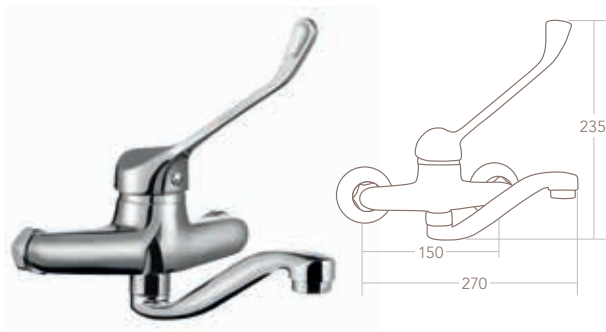
	REF.	EAN	U/VENTA
● Caja	14053	8430027140533	1

### Cartucho ECO

	REF.	EAN	U/VENTA
● Caja	14053-1	8430027145316	1

Cartucho ECO regula la temperatura y el caudal

## MONOMANDO FREGADERA MURAL CAÑO BAJO MEDICAL



### Cartucho normal

	REF.	EAN	U/VENTA
● Caja	14054	8430027140540	1

### Cartucho ECO

	REF.	EAN	U/VENTA
● Caja	14054-1	8430027145415	1

Cartucho ECO regula la temperatura y el caudal

## MONOMANDO DUCHA MEDICAL



### Cartucho normal

	REF.	EAN	U/VENTA
● Caja	14055	8430027140557	1

### Cartucho ECO

	REF.	EAN	U/VENTA
● Caja	14055-1	8430027145514	1

Cartucho ECO regula la temperatura y el caudal

# 3.4 PEDALES PEDALS

## GRIFO PEDAL 1 AGUA ECO



	REF.	EAN	U/VENTA
● Caja	14041	8430027140410	1
Medidas Rosca 1/2			

## GRIFO MEZCLADOR A PEDAL HORIZONTAL ECO



	REF.	EAN	U/VENTA
● Caja	14048	8430027140489	1
Medidas Rosca 1/2			

## GRIFO PIE EMPOTRADO



	REF.	EAN	U/VENTA
● Caja	14040	8430027140403	1

## ROCIADOR LATÓN TOMA EMPOTRAR 1/2

Latón cromado



	REF.	EAN	U/VENTA
● Caja	59103	8430027802851	1
● Blíster	B-59103	8430027591038	6
* para toma empotrar			

## CAÑO GIRATORIO VERTICAL INCLINADO TUBO



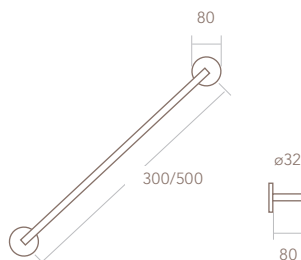
	REF.	EAN	U/VENTA
● Caja	14046	8430027140465	1
Medidas 250 x 170 mm ø 24 Rosca 1/2			

# 3.5 AYUDAS TÉCNICAS

## TECHNICALS AIDS

### BARRA APOYO RECTA

Acero Inoxidable AISI-304



MINUSVALÍA

#### Brillo

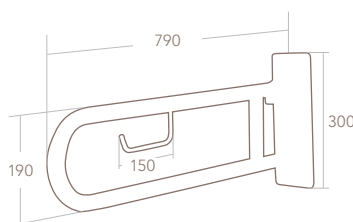
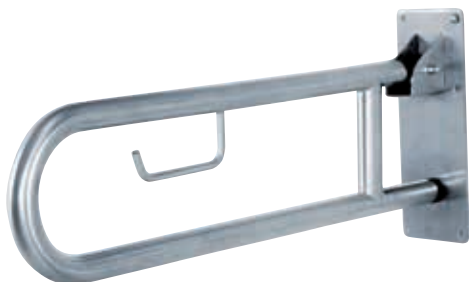
		REF.	EAN	U/V
● Caja	30 cm	14001	8430027140014	1
	50 cm	14003	8430027140038	1

#### Satinada

● Caja	30 cm	14002	8430027140021	1
	50 cm	14004	8430027140045	1
Tubo ø 32				

### BARRA APOYO ABATIBLE WC, BIDÉ, LAVABO

Acero Inoxidable AISI-304



MINUSVALÍA

#### Brillo

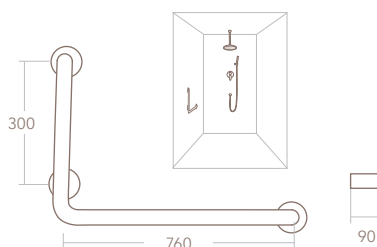
	REF.	EAN	U/V
● Caja	14007	8430027140076	1

#### Satinada

● Caja	14008	8430027140083	1
Tubo ø 32			
Incluye portarrollos			
Longitud 770 mm			

### BARRA APOYO ÁNGULO 90° IZQUIERDA

Acero Inoxidable AISI-304



MINUSVALÍA

#### Brillo

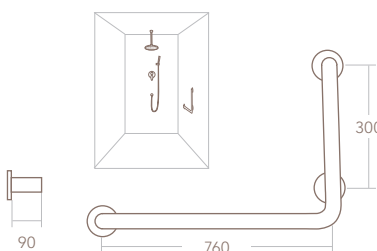
	REF.	EAN	U/V
● Caja Izquierda	14013	8430027140137	1

#### Satinada

● Caja Izquierda	14012	8430027140120	1
Tubo ø 32			
Medida 780 x 380 mm			

### BARRA APOYO ÁNGULO 90° DERECHA

Acero Inoxidable AISI-304



MINUSVALÍA

#### Brillo

	REF.	EAN	U/V
● Caja Derecha	14011	8430027140113	1

#### Satinada

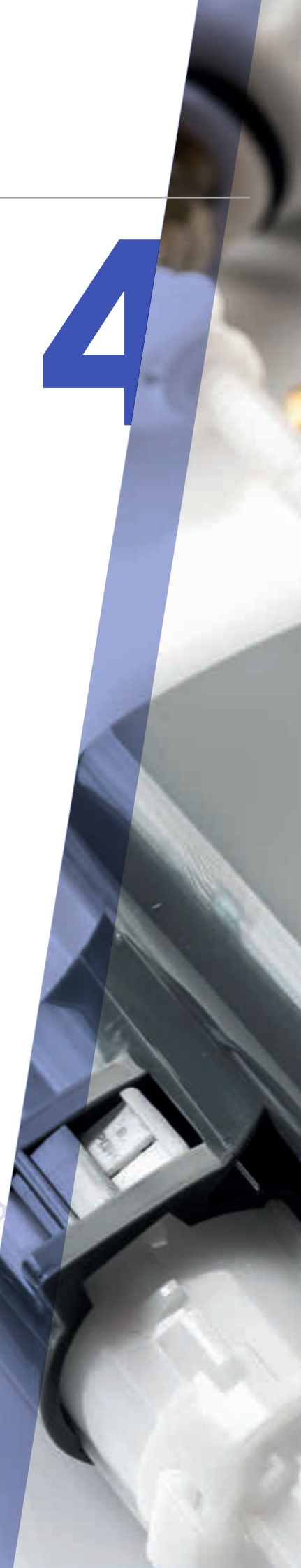
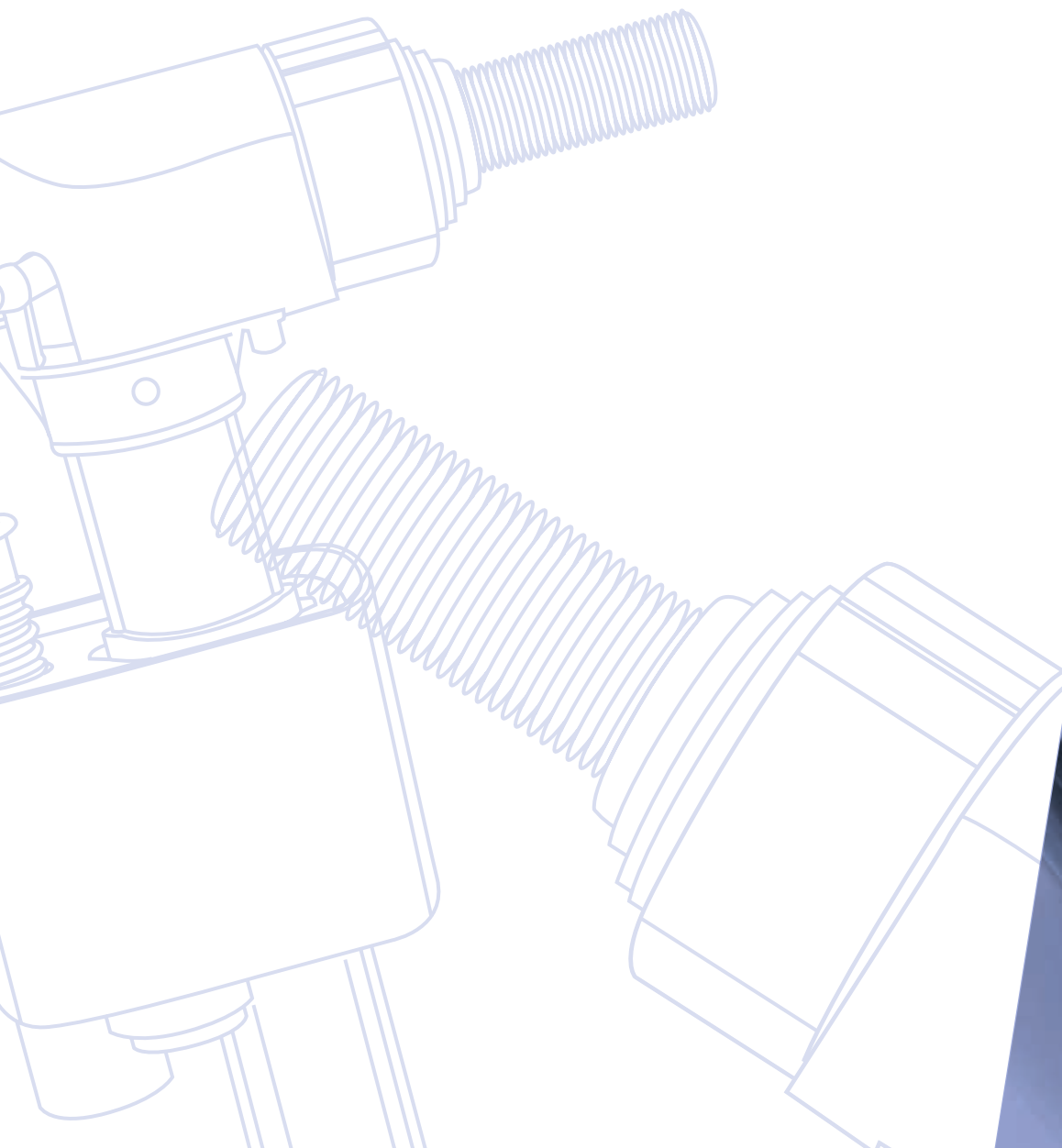
● Caja Derecha	14010	8430027140106	1
Tubo ø 32			
Medida 780 x 380 mm			

---

# MECANISMOS CISTERNA

## TANK MECHANISMS

# 4







# 4.1 DESCARGAS TANQUE BAJO

## LOW TANK DISCHARGES

### DESCARGA WC DOBLE PULSADOR D-128



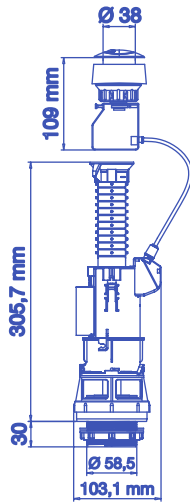
SISTEMA  
ECO



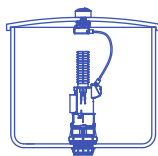
DOBLE  
PULSADOR



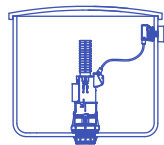
MONTAJE  
FÁCIL Y RÁPIDO



APTO PARA



PULSADOR SUPERIOR



PULSADOR LATERAL



RECORTAR EL REBOSADERO EN  
FUNCIÓN DE LA ALTURA DEL TANQUE



A REGULACIÓN DESCARGA PARCIAL  
B REGULACIÓN DESCARGA TOTAL



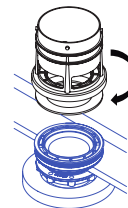
MECANISMO DESCARGA DOBLE  
PULSADOR (TOTAL/PARCIAL)



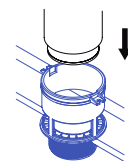
Incluye  
KIT SUJECIÓN



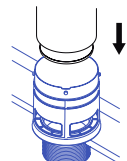
COMPATIBILIDAD



MONTAJE  
BASE ROSCADA



MONTAJE  
BASE GRIS



MONTAJE  
BASE BLANCA

	REF.	EAN	U/VENTA
● Caja colgar	CA-40128	8430027401283	1
<b>Recambio pulsador</b>			
● Bolsa	BO-40221	8430027402211	1

DESCARGA WC START & STOP D-126



SISTEMA  
ECO



START & STOP



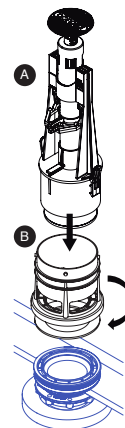
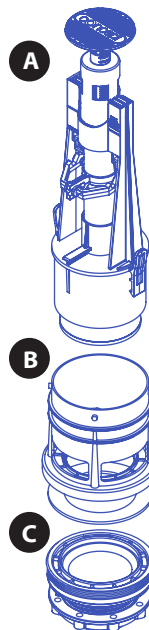
MONTAJE  
FÁCIL Y RÁPIDO



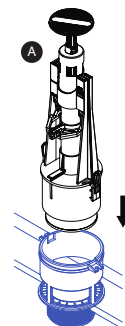
¡NUEVO!



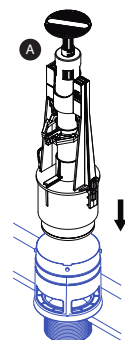
COMPATIBILIDAD



MONTAJE  
BASE ROSCADA



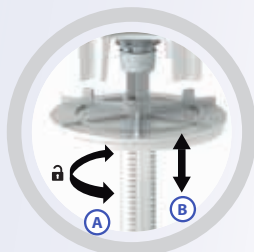
MONTAJE  
BASE GRIS



MONTAJE  
BASE BLANCA



MECANISMO START & STOP



(A) BLOQUEAR Y DESBLOQUEAR  
(B) AJUSTAR



Incluye  
KIT SUJECIÓN

	REF.	EAN	U/VENTA
● Caja colgar	CA-40126	8430027800093	1
<b>Recambio pulsador START STOP</b>			
● Bolsa	BO-40222	8430027402228	1



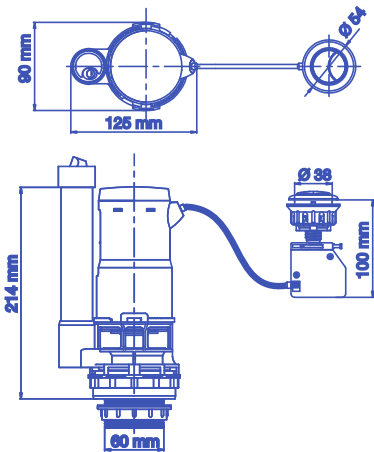
SISTEMA ECO



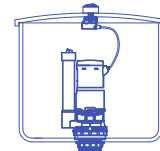
DOBLE PULSADOR



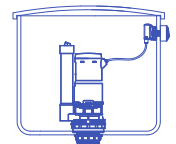
MONTAJE FÁCIL Y RÁPIDO



APTO PARA



PULSADOR SUPERIOR



PULSADOR LATERAL



GIRAR PARA LIBERAR EL TUBO Y REGULAR LA ALTURA



A REGULACIÓN DESCARGA PARCIAL  
B REGULACIÓN DESCARGA TOTAL



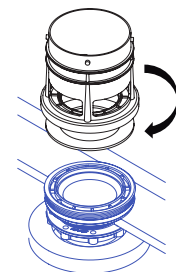
MECANISMO DESCARGA DOBLE PULSADOR (TOTAL/PARCIAL)



COMPATIBILIDAD



Incluye KIT SUJECIÓN



MONTAJE BASE ROSCADA

	REF.	EAN	U/VENTA
● Caja colgar	CA-40220	8430027402204	1
<b>Recambio pulsador</b>			
● Bolsa	BO-40221	8430027402211	1

DESCARGA WC TANQUE BAJO PULSADOR D-124



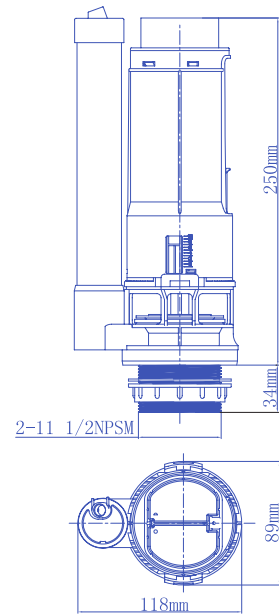
SISTEMA ECO



COMPATIBILIDAD



MONTAJE FÁCIL Y RÁPIDO



MECANISMO DESCARGADOR DE PULSADOR.



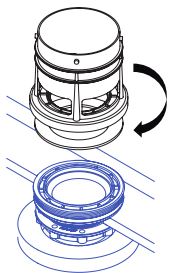
REGULABLE EN ALTURA DEL REBOSADERO.



SISTEMA DE REGULACIÓN TOTAL O PARCIAL DE DESCARGA

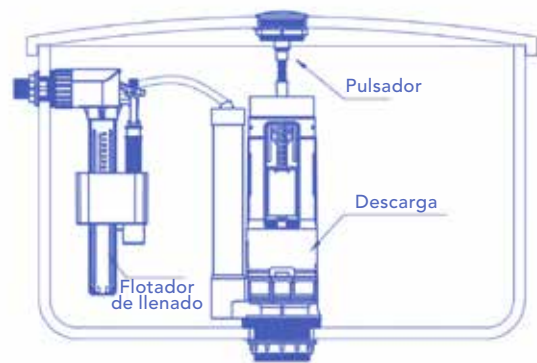


COMPATIBILIDAD



MONTAJE BASE ROSCADA

NO Incluye KIT SUJECIÓN



	REF.	EAN	U/VENTA
● Bolsa	BO-40124	8430027821166	1
<b>Recambio pulsador</b>			
● Bolsa	BO-40223	8430027402235	1



- Mecanismo estándar con sistema tirador.
- Compatible con la totalidad de las cisternas.
- Fácil instalación.
- Rebosadero regulable en altura.
- Completa para su instalación.



	REF.	EAN	U/V
● Bolsa	BO-40120	8430027820244	1
● Blister	B-40120	8430027401207	8

	REF.	EAN	U/V
● Bolsa	BO-40119	8430027821159	1
● Blister	B-40119	8430027401191	8



CONJUNTO CISTERNA B-4			
	REF.	EAN	U/V
● Bolsa	BO-40134	8430027804510	1
● Blister	B-40134	8430027401344	6

CONJUNTO CISTERNA B-5			
	REF.	EAN	U/V
● Bolsa	BO-40135	8430027804480	1
● Blister	B-40135	8430027401351	6

CONJUNTO CISTERNA B-6			
	REF.	EAN	U/V
● Bolsa	BO-40136	8430027804497	1
● Blister	B-40136	8430027401368	6

# 4.2 DESCARGA TANQUE ALTO

## TECHNICALS AIDS

### DESCARGA WC TANQUE ALTO "STANDARD"



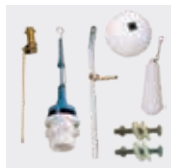
	REF.	EAN	U/VENTA
● Granel	40121		1
● Bolsa	BO-40121	8430027820343	1
● Colgador	S-40121	8430027401214	1

CONJUNTO CISTERNA A-1			
	REF.	EAN	U/VENTA
● Bolsa	BO-40131	8430027804459	1
● Blister	B-40131	8430027401313	3

### CISTERNA EQUIPADA



+



	REF.	EAN	U/V
● Granel PVC	40160		1
Incluye conjunto A-1			



- Descarga cisterna tanque alto
- Fabricado en latón
- Sistema con muelle o contrapeso opcional

\*No incluye junta semicónica de 1"1/4



REF. BO-36065 (Desc 1"1/4)  
EAN 8430027821579  
+ info en p. 166



	REF.	EAN	U/VENTA
● Granel	40123		1
● Bolsa	BO-40123	8430027820404	1
● Colgador	S-40123	8430027401238	1

	REF.	EAN	U/VENTA
● Granel	40122		1
● Bolsa	BO-40122	8430027820398	1
● Colgador	S-40122	8430027401221	1



CONJUNTO CISTERNA A-2			
	REF.	EAN	U/VENTA
● Bolsa	BO-40132	8430027804466	1
● Blister	B-40132	8430027401320	3

CONJUNTO CISTERNA A-3			
	REF.	EAN	U/VENTA
● Bolsa	BO-40133	8430027804473	1
● Blister	B-40133	8430027401337	3

# 4.3 FLOTADORES, BOYAS Y PALANCAS

## TECHNICALS AIDS

### FLOTADOR DUPLO COMPACTO EXTENSIBLE F-113



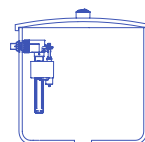
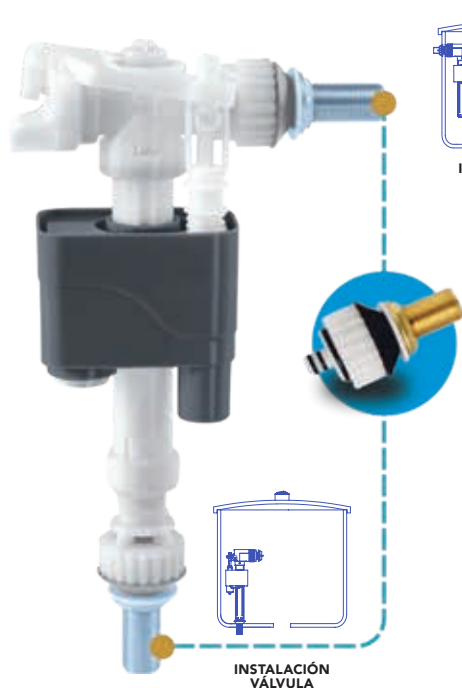
SISTEMA ECO



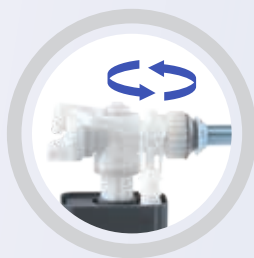
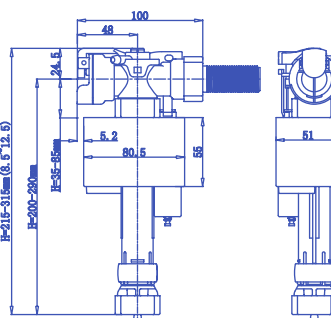
MONTAJE FÁCIL Y RÁPIDO



EXTENSIBLE



INSTALACIÓN VÁLVULA



REGULACIÓN NIVEL DE AGUA EN CISTERNA



REGULACIÓN ALTAURA AL DESPLAZAR ANILLO Y DESENROSCAR DESDE LA BASE



COMPATIBILIDAD

- Flotador universal tanque bajo.
- Entrada racor latón 3/8".
- Boya regulable en altura.
- Adaptable a cisternas con entrada vertical o lateral.
- Boya protegida con sistema que evita que se interrumpa el recorrido del cierre.

REF.	EAN	U/VENTA
● Caja colgar 3/8"	CA-40113 8430027401139	1



FLOTADOR VERTICAL COMPACTO  
EXTENSIBLE **CON FILTRO F-157**



SISTEMA  
ECO



FILTRO



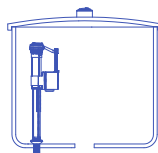
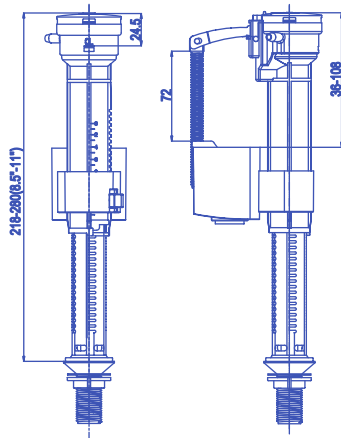
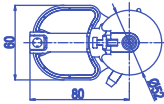
MONTAJE  
FÁCIL Y RÁPIDO



EXTENSIBLE



¡NUEVO!



INSTALACIÓN  
VÁLVULA

REF.	EAN	U/V
● Caja colgar CA-40157	8430027401573	1

FLOTADOR VERTICAL COMPACTO  
EXTENSIBLE **F-117**



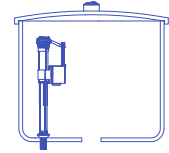
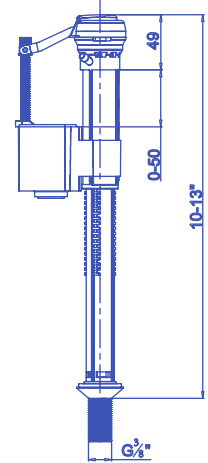
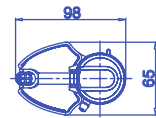
SISTEMA  
ECO



MONTAJE  
FÁCIL Y RÁPIDO



EXTENSIBLE

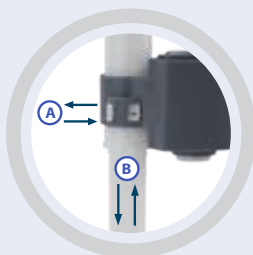


INSTALACIÓN  
VÁLVULA

REF.	EAN	U/V
● Caja colgar 3/8" CA-40117	8430027802714	1



AJUSTE DEL NIVEL DE LA BOYA



A BLOQUEO DE LA ALTURA DEL FLOTADOR  
B BLOQUEO DEL NIVEL DE LA BOYA



RACOR LATÓN 3/8" DE ENTRADA

**FLOTADOR LATERAL COMPACTO CON FILTRO F-158**



SISTEMA ECO



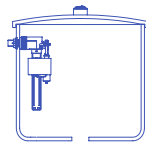
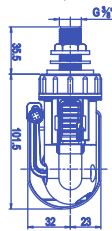
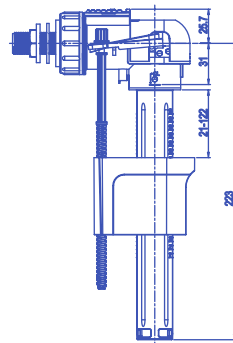
FILTRO



MONTAJE FÁCIL Y RÁPIDO



EXTENSIBLE



INSTALACIÓN VÁLVULA

REF.	EAN	U/V
● Caja colgar 3/8"	CA-40158 8430027401580	1

● Caja colgar 3/8" CA-40158 8430027401580 1

**FLOTADOR LATERAL COMPACTO F-118**



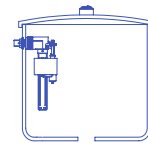
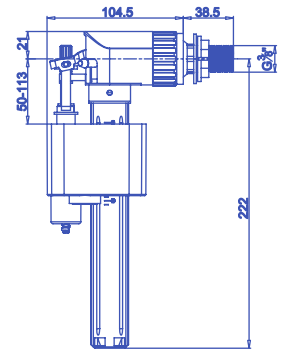
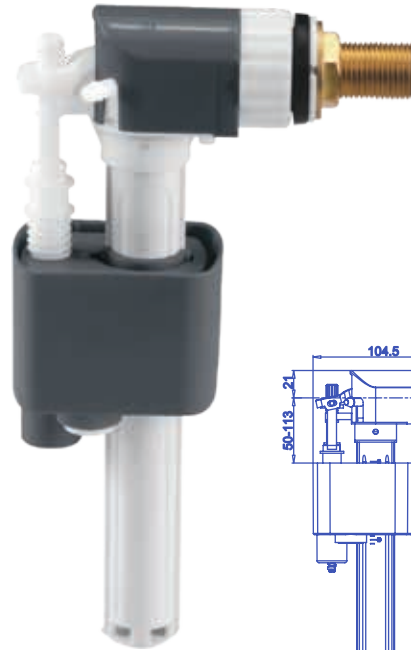
SISTEMA ECO



MONTAJE FÁCIL Y RÁPIDO



EXTENSIBLE



INSTALACIÓN VÁLVULA

REF.	EAN	U/V
● Caja colgar 3/8"	CA-40118 8430027802721	1

● Caja colgar 3/8" CA-40118 8430027802721 1



REGULACIÓN NIVEL DE AGUA EN CISTERNA



RACOR LATÓN 3/8" DE ENTRADA

## LATERAL PLÁSTICO CON BOYA



	REF.	EAN	U/V
● Granel	40108		10
● Bolsa	BO-40108	8430027821074	1
● Blister	B-40108	8430027401085	10



## JUNTA CIERRE FLOTADOR ROCA Ø 28

	REF.	EAN	U/V
● Granel	ø 28 36049	8430027804886	25
● Blister	ø 28 B-36049	8430027360498	12

## FLOTADOR OLLETA



	REF.	EAN	U/V
● Granel	3/8" 40103		10
	1/2" 40104		10
● Bolsa	3/8" BO-40103	8430027821029	1
	1/2" BO-40104	8430027821036	1
● Colgador	3/8" S-40103	8430027401030	1
	1/2" S-40104	8430027401047	1

## VERTICAL EXTENSIBLE PLÁSTICO CON BOYA



	REF.	EAN	U/V
● Granel	40109		10
● Bolsa	BO-40109	8430027821081	1
● Blister	B-40109	8430027401092	10

## FLOTADOR GUÍAS VARILLA RECTA



	REF.	EAN	U/V
● Granel	1/2" 40105		10
	3/4" 40106		10
	1" 40107		10
● Bolsa	1/2" BO-40105	8430027821043	1
	3/4" BO-40106	8430027821050	1
	1" BO-40107	8430027821067	1
● Colgador	1/2" S-40105	8430027401054	1
	3/4" S-40106	8430027401061	1
	1" S-40107	8430027401078	1

## FLOTADOR SILENCIOSO LATERAL 3/8



	REF.	EAN	U/V
● Granel	40101		10
● Bolsa	BO-40101	8430027821005	1
● Colgador	S-40101	8430027401016	1

## FLOTADOR SILENCIOSO VERTICAL 3/8



	REF.	EAN	U/V
● Granel	40102		10
● Bolsa	BO-40102	8430027821012	1
● Colgador	S-40102	8430027401023	1

### BOYA SOPLADA

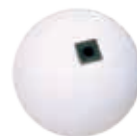
Plástico



	REF.	EAN	U/V
● Granel	1/2" 40110		1
	3/4" 40111		1
	1" 40112		1
● Bolsa	1/2" BO-40110	8430027823153	1
	3/4" BO-40111	8430027822903	1
	1" BO-40112	8430027823177	1
● Colgador	1/2" S-40110	8430027401108	1
	3/4" S-40111	8430027401115	1
	1" S-40112	8430027401122	1

### BOYA PORESPÁN

Poliestireno expandido



	REF.	EAN	U/V
● Granel	3/8" (90) 40115		1
	1/2" (110) 40116		1
● Bolsa	3/8" (90) BO-40115	8430027820053	1
	1/2" (110) BO-40116	8430027820138	1
● Colgador	3/8" (90) S-40115	8430027401153	1
	1/2" (110) S-40116	8430027401160	1

### PALANCA WC SOPORTE HIERRO

Galvanizado



	REF.	EAN	U/V
● Granel	Hierro 62510		1
● Bolsa	Hierro BO-62510	8430027820077	1
● Colgador	Hierro S-62510	8430027625108	1

### PALANCA WC SOPORTE REFORZADA

Latón



	REF.	EAN	U/V
● Granel	Latón 62511		1
● Bolsa	Latón BO-62511	8430027821111	1
● Colgador	Latón S-62511	8430027625115	1

### BAJANTE CISTERNA

Galvanizado



	REF.	EAN	U/V
● Granel	PVC 40129		1
● Bolsa	PVC BO-40129	8430027824266	1

### DEPÓSITO CISTERNA TANQUE ALTO

Latón



	REF.	EAN	U/V
● Granel	PVC 40130		1
● Bolsa	PVC BO-40130	8430027821128	1

# 4.4 TORNILLOS SCREWS

## JUEGO TORNILLO SUJECCIÓN LAVABO

Acero zincado



		REF.	EAN	U/V
● Bolsa	8 x 100	BO-62540	8430027824297	12
	10 x 100	BO-62541	8430027823900	12
● Blíster	8 x 100	B-62540	8430027625405	6
	10 x 100	B-62541	8430027625412	6

## JUEGO TORNILLO INODORO 5 X 75 mm

Acero, latón



		REF.	EAN	U/V
● Bolsa	Acero	BO-62530	8430027824372	12
	Latón	BO-62531	8430027823894	12
● Blíster	Acero	B-62530	8430027625306	12
	Latón	B-62531	8430027625313	12

## JUEGO TORNILLO INODORO LATERAL MULTI

Acero inoxidable



		REF.	EAN	U/VENTA
● Bolsa		BO-62526	8430027808327	12
● Blíster		B-62526	8430027625269	12

## JUEGO TORNILLO INODORO LATERAL GÓNDOLA

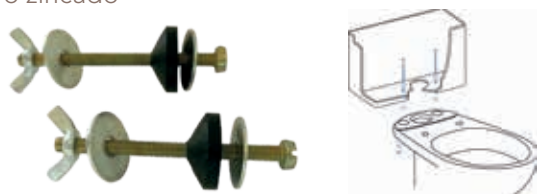
Acero bicromatado



		REF.	EAN	U/V
● Bolsa	8 x 100	BO-62525	8430027823863	12
● Blíster	8 x 100	B-62525	8430027625252	12

## JUEGO TORNILLO CISTERNA 6 X 80 mm

Acero zincado



		REF.	EAN	U/V
● Bolsa	6 x 80	BO-62523	8430027823627	12
● Blíster	6 x 80	B-62523	8430027625238	12

## JUEGO TORNILLO PALANCA 3 X 16 mm

Acero zincado



		REF.	EAN	U/V
● Bolsa	3 x 16	BO-62520	8430027824280	12
● Blíster	3 x 16	B-62520	8430027625207	12

## JUEGO ESCUADRA LAVABO

Acero bicromatado

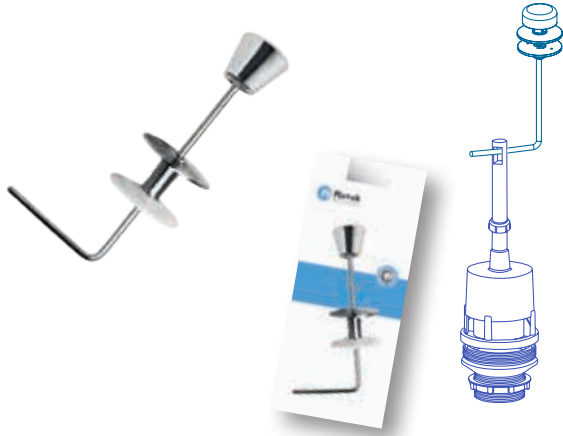


		REF.	EAN	U/V
● Bolsa	Juego	BO-62521	8430027823986	12
● Blíster	Juego	B-62521	8430027625214	8

# 4.5 TIRADORES Y PULSADORES

## HANDLES AND PUSHBUTTONS

**TIRADOR BAJO CURVO POMO METAL**  
Cromado



	REF.	EAN	U/V
● Granel	61001		10
● Bolsa	BO-61001	8430027823726	10
● Blíster	B-61001	8430027610012	8

**TIRADOR BAJO RECTO POMO METAL**  
Cromado



	REF.	EAN	U/V
● Granel	61002		10
● Bolsa	BO-61002	8430027823733	10
● Blíster	B-61002	8430027610029	8

**TIRADOR BAJO CURVO POMO ABS**  
Cromado



	REF.	EAN	U/V
● Granel	61003		10
● Bolsa	BO-61003	8430027823764	10
● Blíster	B-61003	8430027610036	8

**TIRADOR BAJO RECTO POMO ABS**  
Cromado



	REF.	EAN	U/V
● Granel	61004		10
● Bolsa	BO-61004	8430027823979	10
● Blíster	B-61004	8430027610043	8

## ANILLA

Blanco, transparente, fume, azul



		REF.	EAN	U/V
● Granel	Blanco	62001	8430027811228	10
	Trans.	62002	8430027811235	10
	Fume	62003	8430027811242	10
● Blíster	Blanco	B-62001	8430027620011	6
	Trans.	B-62002	8430027620028	6
	Fume	B-62003	8430027620035	6

## PLANO

Blanco, transparente, fume



		REF.	EAN	U/V
● Granel	Blanco	62011	8430027811266	10
	Trans.	62012	8430027823948	10
	Fume	62013	8430027811297	10
● Blíster	Blanco	B-62011	8430027620110	6
	Trans.	B-62012	8430027620127	6
	Fume	B-62013	8430027620134	6

## ECONÓMICO

Blanco



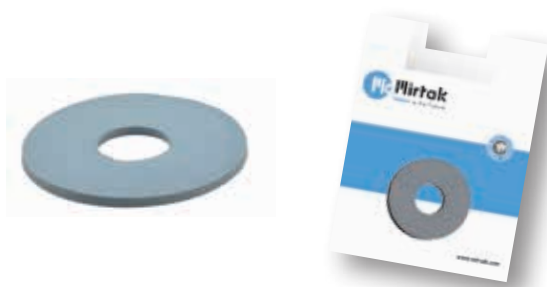
		REF.	EAN	U/V
● Granel		62000		10
● Bolsa	BO-62000	8430027823856		10
● Blíster	B-62000	8430027620004		6

# 4.6 GOMAS OBTURACIÓN Y ACOPLAMIENTO

## SEALING AND COUPLING RUBBERS

### GOMA OBTURACIÓN LISA

Ø 72 x 23 Especial Roca



		REF.	EAN	U/V
● Granel	72 x 23	36050	8430027808143	25
● Bolsa	72 x 23	BO-36050	8430027821722	1
● Blíster	72 x 23	B-36050	8430027360504	12

### GOMA OBTURACIÓN LISA

Ø 68 x 33 Mod. Nuevo Victoria



		REF.	EAN	U/V
● Granel	68 x 33	36051	8430027817961	25
● Bolsa	68 x 33	BO-36051	8430027821739	1
● Blíster	68 x 33	B-36051	8430027360511	12

### GOMA OBTURACIÓN LISA

Ø 65 x 17 Mod. Cyclon / Roca / Ocean / Bahía



		REF.	EAN	U/V
● Granel	65 x 17	36052	8430027803285	25
● Bolsa	65 x 17	BO-36052	8430027803292	1
● Blíster	65 x 17	B-36052	8430027360528	12

### SET RECAMBIO GOMAS OBTURACIÓN LISA



		REF.	EAN	U/VENTA
● Blíster		B-36048	8430027360481	12

Contiene 3 Juntas: Especial Roca, Victoria y Cyclon Roca



**GOMA OBTURACIÓN CON CUELLO T/BAJO**  
 Ø 68 x 17



	REF.	EAN	U/V
● Granel	68 x 17 36055	8430027800239	25
● Bolsa	68 x 17 BO-36055	8430027821814	1
● Blíster	68 x 17 B-36055	8430027360559	12

**GOMA OBTURACIÓN CON CUELLO T/ALTO**  
 Ø 44 x 16



	REF.	EAN	U/V
● Granel	44 x 16 36058	8430027809089	25
● Bolsa	44 x 16 BO-36058	8430027809096	1
● Blíster	44 x 16 B-36058	8430027360580	12

**GOMA OBTURACIÓN SILICONA T/BAJO**  
 Ø 65 x 40



	REF.	EAN	U/V
● Granel	65 x 40 36054	8430027808167	25
● Bolsa	65 x 40 BO-36054	8430027804831	1
● Blíster	65 x 40 B-36054	8430027360542	12

Para descarga Ref. CA-40220 / BO-40224

**RECAMBIO VALVULA INSA**



	REF.	EAN	U/VENTA
● Granel	36047	8430027804893	25
● Bolsa	BO-36047	8430027804381	1
● Blíster	B-36047	8430027360474	12

**JUNTA ACOPLAMIENTO CISTERNA A INODORO ESPUMA**  
 Ø 97 x 57



	REF.	EAN	U/V
● Granel	57 x 97 36057	8430027808266	25
● Bolsa	57 x 97 BO-36057	8430027821821	1
● Blíster	57 x 97 B-36057	8430027360573	6

**JUNTA ACOPLAMIENTO CISTERNA RANURADA MOD. VICTORIA**



	REF.	EAN	U/VENTA
● Granel	36056	8430027808150	25
● Bolsa	BO-36056	8430027821746	1
● Blíster	B-36056	8430027360566	12

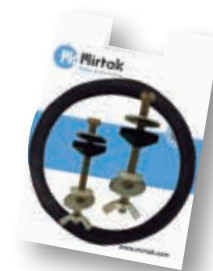
### JUNTA ACOPLAMIENTO ESPUMA CISTERNA A INODORO S/CÓNICA

Ø 105 x 80



	REF.	EAN	U/V
● Granel	105 x 80 36060	8430027804411	25
● Bolsa	105 x 80 BO-36060	8430027804428	1
● Blíster	105 x 80 B-36060	8430027360603	6

### SET RECAMBIO VICTORIA ROCA



	REF.	EAN	U/VENTA
● Blíster	B-36046	8430027360467	6

Junta + 1 juego tornillos cisterna

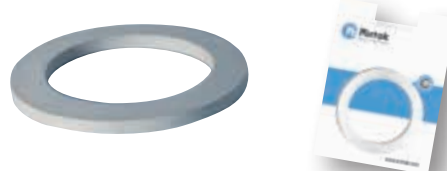
### JUNTA GOMA ACOPLAMIENTO CISTERNA A INODORO

Ø 110 x 59



	REF.	EAN	U/V
● Granel	110 x 59 36059	8430027805074	25
● Bolsa	110 x 59 BO-36059	8430027805081	1
● Blíster	110 x 59 B-36059	8430027360597	12

### JUNTA BASE DESCARGA T/BAJO SEMI PLANA



	REF.	EAN	U/VENTA
● Granel	36053	8430027802240	25
● Bolsa	BO-36053	8430027803070	1
● Blíster	B-36053	8430027360535	12

### JUNTA OBTURACIÓN T/BAJO

Ø 21 x Ø 62



	REF.	EAN	U/V
● Bolsa	21 x 62 BO-36081	8430027803254	1
● Blíster	21 x 62 B-36081	8430027360818	6

Para descarga Ref. 40128

### JUNTA OBTURACIÓN T/BAJO

Ø 32 x Ø 63



	REF.	EAN	U/V
● Bolsa	32 x 63 BO-36082	8430027803261	1
● Blíster	32 x 63 B-36082	8430027360825	6

Para descarga Ref. 40126

---

# SIFONES Y EVACUACIÓN HIDROSANITARY SYSTEMS

5





Mirrolok®

Made in Spain

# 5.1 SIFONES Y VÁLVULAS LUJO

## LUXURY SIPHONS AND VALVES

### SIFÓN LUX

ABS cromado



	REF.	EAN	U/V
● Caja	CA-41435	8430027414351	1

### SIFÓN LUX

Latón



Cromado			
	REF.	EAN	U/V
● Caja	CA-41430	8430027414306	1
Negro mate			
	REF.	EAN	U/V
● Caja	CA-41428	8430027414283	1
Blanco mate			
	REF.	EAN	U/V
● Caja	CA-41429	8430027414290	1

### SIFÓN BOTELLA

Metal cromado



	REF.	EAN	U/V
● Caja	CA-41432	8430027414320	1

### VÁLVULA SIMPLEX LAVABO-BIDÉ

Latón cromado



		REF.	EAN	U/V
● Granel	1" 1/4	41522		5
● Bolsa	1" 1/4	BO-41522	8430027808310	1
● Blíster	1" 1/4	B-41522	8430027415228	6

### VÁLVULA CLIC-CLAC SETA PEQUEÑA

Latón cromado



#### CON REBOSADERO

	REF.	EAN	U/V
● Caja	1" 1/4 CA-41524	8430027415242	1
● Blíster	1" 1/4 B-41524	8430027809614	6

#### SIN REBOSADERO

● Caja	1" 1/4 CA-41525	8430027415259	1
● Blíster	1" 1/4 B-41525	8430027809621	6

### VÁLVULA CLIC-CLAC CON TORNILLO SETA GRANDE

Latón



#### Negra mate

	REF.	EAN	U/V
● Caja	1" 1/4 CA-41519	8430027415198	1
● Blíster	1" 1/4 B-41519	8430027800062	6

#### Cuerpo cromo - tapa porcelana

● Caja	1" 1/4 CA-41517	8430027415174	1
● Blíster	1" 1/4 B-41517	8430027817701	6

### VÁLVULA CLIC-CLAC UNIVERSAL SETA GRANDE

Cromo



#### Latón

	REF.	EAN	U/V
● Caja	1" 1/4 CA-41526	8430027415266	1
● Blíster	1" 1/4 B-41526	8430027809638	6

#### ABS

● Caja	1" 1/4 CA-41521	8430027812140	1
● Blíster	1" 1/4 B-41521	8430027415211	6

### VÁLVULA CLIC-CLAC CON TORNILLO SETA GRANDE

Latón cromado



	REF.	EAN	U/V
● Caja	1" 1/4 CA-41518	8430027808495	1
● Blíster	1" 1/4 B-41518	8430027415181	6

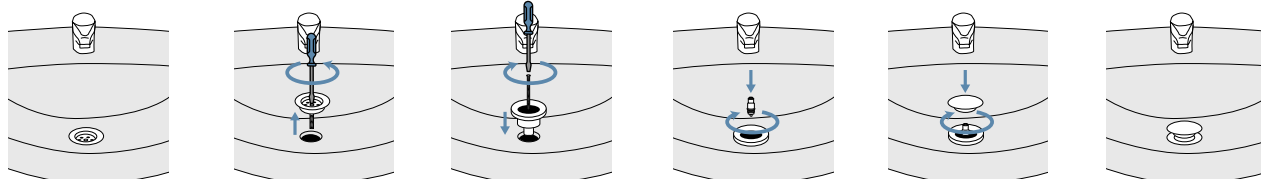
### VÁLVULA CLIC-CLAC PARTE SUPERIOR TORNILLO

Latón cromado



	REF.	EAN	U/V
● Caja	1" 1/4 CA-41528	8430027800123	1
● Blíster	1" 1/4 B-41528	8430027415280	6

\* Para transformación rejilla standar ø 70 a válvula clic



# 5.2 SIFONES Y VÁLVULAS PP

## SIPHONS AND PP VALVES

### SIFÓN EXTENSIBLE

Tuerca metal



1" 1/4			
	REF.	EAN	U/V
● Granel	41411		1
● Bolsa	BO-41411	8430027822958	1
● Colg.	S-41411	8430027414115	1

1" 1/2			
	REF.	EAN	U/V
● Granel	41412		1
● Bolsa	BO-41412	8430027822965	1
● Colg.	S-41412	8430027414122	1

### SIFÓN EXTENSIBLE

Tuerca plástico



1" 1/4			
	REF.	EAN	U/V
● Granel	41401		1
● Bolsa	BO-41401	8430027822491	1
● Colg.	S-41401	8430027414016	1

1" 1/2			
	REF.	EAN	U/V
● Granel	41402		1
● Bolsa	BO-41402	8430027822507	1
● Colg.	S-41402	8430027414023	1

### SIFÓN CROMADO EXTENSIBLE

Tuerca plástico



1" 1/4			
	REF.	EAN	U/V
● Granel	41421		1
● Bolsa	BO-41421	8430027822521	1
● Colg.	S-41421	8430027414214	1

1" 1/2			
	REF.	EAN	U/V
● Granel	41422		1
● Bolsa	BO-41422	8430027822538	1
● Colg.	S-41422	8430027414221	1

### ALARGADERA EXTENSIBLE



	REF.	EAN	U/V
● Granel 32/40	41405		
● Bolsa 32/40	BO-41405	8430027005108	1
● Colgador 32/40	S-41405	8430027414054	1

### REDUCTOR SIFÓN

PVC



REDUCTOR			
	REF.	EAN	U/V
● Granel 1" 1/4	41530		1
1" 1/2	41531		1
● Blister* 1" 1/4	B-41530	8430027415303	12
1" 1/2	B-41531	8430027415310	12

\* Incluye junta ref. 35220

JUNTA			
	REF.	EAN	U/V
● Granel 1" 1/4	35220	8430027807429	100

## SIFÓN FLEXIBLE ABIERTO

PVC



		REF.	EAN	UV
● Granel	30 x 30 mm	41302		1
	35 x 35 mm	41303		1
	35 x 40 mm	41304		1
	40 x 40 mm	41305		1
● Bolsa	30 x 30 mm	BO-41302	8430027823658	1
	35 x 35 mm	BO-41303	8430027823665	1
	35 x 40 mm	BO-41304	8430027809348	1
	40 x 40 mm	BO-41305	8430027819125	1
● Colg.	30 x 30 mm	S-41302	8430027413026	1
	35 x 35 mm	S-41303	8430027413033	1
	35 x 40 mm	S-41304	8430027413040	1
	40 x 40 mm	S-41305	8430027413057	1

## SIFÓN FLEXIBLE CERRADO

PVC



		REF.	EAN	UV
● Granel	30 x 30 mm	41322		1
	35 x 35 mm	41323		1
	40 x 40 mm	41324		1
● Bolsa	30 x 30 mm	BO-41322	8430027809362	1
	35 x 35 mm	BO-41323	8430027809379	1
	40 x 40 mm	BO-41324	8430027802295	1
● Colg.	30 x 30 mm	S-41322	8430027413224	1
	35 x 35 mm	S-41323	8430027413231	1
	40 x 40 mm	S-41324	8430027413248	1

## SIFÓN DOBLE 3 PIEZAS

PVC



		REF.	EAN	UV
● Granel	Sifón	41330		1
● Bolsa	Sifón	BO-41330	8430027809386	1
● Colg.	Sifón	S-41330	8430027413309	1

## VÁLVULA SIFÓN GOMA

PVC



		REF.	EAN	UV
● Granel	40 mm	41501		1
	30 mm	41502		1
	35 mm	41503		1
● Bolsa	40 mm	BO-41501	8430027809539	1
	30 mm	BO-41502	8430027809546	1
	35 mm	BO-41503	8430027809553	1
● Blíster	40 mm	B-41501	8430027415013	6
	30 mm	B-41502	8430027415020	6
	35 mm	B-41503	8430027415037	6



### SIFÓN LAVABO-BIDÉ SIN VÁLVULA BOTELLA



	REF.	EAN	U/V
● Bolsa	1" 1/2	BO-41341	8430027001100 1
● Blíster	1" 1/2	B-41341	8430027413415 6

### SIFÓN LAVABO-BIDÉ CON VÁLVULA BOTELLA



	REF.	EAN	U/V
● Bolsa	1" 1/2	BO-41343	8430027001124 1
● Blíster	1" 1/2	B-41343	8430027413439 6

Válvula chapa ø 70

### SIFÓN BOTELLA REDUCIDA

Altura mínima 130 mm



	REF.	EAN	U/V
● Bolsa	1" 1/2	BO-41348	8430027001285 1
● Blíster	1" 1/2	B-41348	8430027413484 6

### SIFÓN BOTELLA REDUCIDA CON VÁLVULA

Altura mínima 130 mm



	REF.	EAN	U/V
● Bolsa	1" 1/2	BO-41347	8430027001278 1
● Blíster	1" 1/2	B-41347	8430027413477 6

### SIFÓN BOTELLA REDUCIDA PARA VÁLVULA AUTOMÁTICA

Altura mínima 130 mm



	REF.	EAN	U/V
● Bolsa	1" 1/2	BO-41349	8430027001292 1
● Blíster	1" 1/2	B-41349	8430027413491 6

### SIFÓN CURVO DOBLE ESPACIO COMPLETO



	REF.	EAN	U/V
● Bolsa	1" 1/2	BO-43452	8430027001377 1
● Blíster	1" 1/2	B-43452	8430027434526 3

### SIFÓN Y LAVABO-BIDÉ



	REF.	EAN	U/V
● Bolsa	1" 1/2	BO-41345	8430027001308 1
● Blíster	1" 1/2	B-41345	8430027413453 5

### SIFÓN Y LAVABO-BIDÉ COMPLETO



	REF.	EAN	U/V
● Bolsa	1" 1/2	BO-41344	8430027001353 1
● Blíster	1" 1/2	B-41344	8430027413446 5

Válvula chapa ø 70

### SIFÓN CURVO LAVABO-FREGADERA SIN VÁLVULA



	REF.	EAN	U/V
● Bolsa	1" 1/2	BO-43450	8430027001216 1
● Blíster	1" 1/2	B-43450	8430027434502 4

### SIFÓN CURVO LAVABO-FREGADERA CON VÁLVULA



	REF.	EAN	U/V
● Bolsa	1" 1/2	BO-43451	8430027001247 1
● Blíster	1" 1/2	B-43451	8430027434519 4

Válvula chapa ø 70

### SIFÓN URINARIO BOTELLA



	REF.	EAN	U/V
● Bolsa	1" 1/2	BO-41350	8430027001315 1
● Blíster	1" 1/2	B-41350	8430027413507 4

### SIFÓN URINARIO CURVO



	REF.	EAN	U/V
● Bolsa	1" 1/2	BO-41351	8430027001322 1
● Blíster	1" 1/2	B-41351	8430027413514 4

### SIFÓN DOBLE FREGADERA CON TOMA SIN VÁLVULA



	REF.	EAN	U/V
● Bolsa 1" 1/2	BO-41332	8430027023218	1
● Blíster 1" 1/2	B-41332	8430027413323	3

### SIFÓN DOBLE FREGADERA CON TOMA CON VÁLVULA



	REF.	EAN	U/V
● Bolsa 1" 1/2	BO-41331	8430027023317	1
● Blíster 1" 1/2	B-41331	8430027413316	3

Válvula ø 70

### SIFÓN DOBLE FREGADERA CON TOMA Y VÁLVULA EXTENSIBLE



	REF.	EAN	U/V
● Bolsa 1" 1/2	BO-41336	8430027021610	1
● Blíster 1" 1/2	B-41336	8430027413361	3

### SIFÓN DOBLE FREGADERA CON TOMA Y SIN VÁLVULA EXTENSIBLE



	REF.	EAN	U/V
● Bolsa 1" 1/2	BO-41335	8430027021511	1
● Blíster 1" 1/2	B-41335	8430027413354	3

### SIFÓN DOBLE FREGADERA CON TOMA Y VÁLVULA EXTENSIBLE



	REF.	EAN	U/V
● Bolsa 1" 1/2	BO-41505	8430027036515	1
● Blíster 1" 1/2	B-41505	8430027415051	4

Válvula ø 115. Tapón inox eje central

### VÁLVULA FREGADERA CESTA INOX Ø 115 TAPÓN EJE LATÓN



	REF.	EAN	U/V
● Bolsa 1" 1/2	BO-41504	8430027003654	1
● Blíster 1" 1/2	B-41504	8430027415044	4

Válvula rejilla ø 115. Tapón inox eje central

VÁLVULA FREGADERA CESTA INOX  
TAPÓN TIPO "TEKA" CON REBOSADERO



¡NUEVO!

Ø 115				
		REF.	EAN	U/V
● Bolsa	1" 1/2	BO-41460	8430027034511	1
● Blíster	1" 1/2	B-41460	8430027414603	3

VÁLVULA FREGADERA CESTA INOX  
TAPÓN TIPO "TEKA"



¡NUEVO!

Ø 115				
		REF.	EAN	U/V
● Bolsa	1" 1/2	BO-41461	8430027003456	1
● Blíster	1" 1/2	B-41461	8430027414610	3

VALVULA CESTA TIPO TEKA  
CON REBOSADERO Ø 115



BLANCO (26 mm)				
		REF.	EAN	U/V
● Bolsa		BO-41455	8430027033019	1
● Blíster		B-41455	8430027414559	3

MARRÓN (26 mm)				
		REF.	EAN	U/V
● Bolsa		BO-41456	8430027033026	1
● Blíster		B-41456	8430027414566	3

"TERRE DE FRANCE" (26 mm)				
		REF.	EAN	U/V
● Bolsa		BO-41457	8430027033033	1
● Blíster		B-41457	8430027414573	3

VALVULA CESTA TIPO TEKA Ø 115



BLANCO				
		REF.	EAN	U/V
● Bolsa		BO-41450	8430027034016	1
● Blíster		B-41450	8430027414504	3

MARRÓN				
		REF.	EAN	U/V
● Bolsa		BO-41451	8430027034023	1
● Blíster		B-41451	8430027414511	3

"TERRE DE FRANCE"				
		REF.	EAN	U/V
● Bolsa		BO-41452	8430027034030	1
● Blíster		B-41452	8430027414528	3

### VÁLVULA FREGADERA CON REBOSADERO Ø 70 CON TAPÓN



	REF.	EAN	U/V
● Bolsa	1" 1/2	BO-41506	8430027031015 1
● Blíster	1" 1/2	B-41506	8430027415068 4

### VÁLVULA LAVABO-BIDÉ Ø 70



	REF.	EAN	U/V
● Bolsa	1" 1/4	BO-41510	8430027820091 1
	1" 1/2	BO-41511	8430027003111 1
● Blíster	1" 1/4	B-41510	8430027415105 6
	1" 1/2	B-41511	8430027415112 6

### VÁLVULA FREGADERA CON REBOSADERO Ø 115 CON TAPÓN



	REF.	EAN	U/V
● Bolsa	1" 1/2	BO-41507	8430027031312 1
● Blíster	1" 1/2	B-41507	8430027415075 4

### VÁLVULA FREGADERA Ø 115 CON TAPÓN



	REF.	EAN	U/V
● Bolsa	1" 1/2	BO-41508	8430027003135 1
● Blíster	1" 1/2	B-41508	8430027415082 4

### DESAGÜE BAÑERA EXTENSIBLE CON TUBO COARRUGADO Ø 70



	REF.	EAN	U/V
● Bolsa	1" 1/2	BO-43600	8430027004118 1
● Blíster	1" 1/2	B-43600	8430027436001 3

### DESAGÜE BAÑERA EXTENSIBLE CON TUBO COARRUGADO SIFÓNICO Ø 70



	REF.	EAN	U/V
● Bolsa	1" 1/2	BO-43601	8430027004156 1
● Blíster	1" 1/2	B-43601	8430027436018 3

### VÁLVULA PLATO DUCHA SIFÓNICA CHAPA Ø 80



		REF.	EAN	U/V
● Bolsa	1" 1/2	BO-43611	8430027004231	1
● Blíster	1" 1/2	B-43611	8430027436117	6

Válvula chapa ø 80

### VÁLVULA PLATO DUCHA CHAPA Ø 80



		REF.	EAN	U/V
● Bolsa	1" 1/2	BO-43612	8430027004248	1
● Blíster	1" 1/2	B-43612	8430027436124	6

### VÁLVULA SIFÓNICA PLATO DUCHA



		REF.	EAN	U/V
● Bolsa	ø 90	BO-41512	8430027004255	1
	ø 115	BO-41513	8430027803988	1
● Blíster	ø 90	B-41512	8430027415129	6
	ø 115	B-41513	8430027415136	6

### VÁLVULA PLATO DUCHA EXTRAPALANA



SIN TAPA				
		REF.	EAN	U/V
● Bolsa	1" 1/2	BO-41515	8430027004293	1
● Caja	1" 1/2	CA-41515	8430027004293	6
CON TAPA				
● Bolsa	1" 1/2	BO-41514	8430027004286	1
● Caja	1" 1/2	CA-41514	8430027415143	6

### EJILLA CUADRADA INOX "36A" VÁLVULA DUCHA



		REF.	EAN	U/V
● Bolsa		BO-41251	8430027000868	1
● Blíster		B-41251	8430027412517	6

## VÁLVULA EXTENSIBLE COMPLETA



	REF.	EAN	U/V
--	------	-----	-----

● Bolsa	1"1/4 ø 32	BO-43653	8430027000103 1
	1"1/2 ø 40	BO-43654	8430027822743 1

● Blíster	1"1/4 ø 32	B-43653	8430027436537 4
	1"1/2 ø 40	B-43654	8430027436544 4

## RÁCOR CON TUERCA LOCA TOMA LAVAVAJILLAS 130 mm



	REF.	EAN	U/V
--	------	-----	-----

● Bolsa	1" 1/2	BO-43651	8430027000196 1
● Blíster	1" 1/2	B-43651	8430027436513 4

## ALARGADERA CON TUERCA 150 mm



	REF.	EAN	U/V
--	------	-----	-----

● Bolsa	1" 1/2 x 40 mm	BO-43656	8430027000233 1
● Blíster	1" 1/2 x 40 mm	B-43656	8430027436568 4

## ALARGADERA MIXTA ACOPLAMIENTO TUBOS LISOS 165 mm



	REF.	EAN	U/V
--	------	-----	-----

● Bolsa	1" 1/2 x 40 mm	BO-43658	8430027822637 1
● Blíster	1" 1/2 x 40 mm	B-43658	8430027436582 4

## RÁCOR CON TUERCA LOCA ADAPTABLE TUBO LISO



	REF.	EAN	U/V
--	------	-----	-----

● Bolsa	1" 1/2	BO-43652	8430027822729 1
● Blíster	1" 1/2	B-43652	8430027436520 4

## ENLACE TUBOS LISOS



	REF.	EAN	U/V
--	------	-----	-----

● Bolsa	1" 1/2 x 40 mm	BO-43660	8430027822651 1
● Blíster	1" 1/2 x 40 mm	B-43660	8430027436605 6

### CODO UNIÓN TUBOS LISOS



		REF.	EAN	U/V
● Bolsa	1" 1/2	BO-43650	8430027000202	1
● Blíster	1" 1/2	B-43650	8430027436506	6

### CODO MACHO-HEMBRA



		REF.	EAN	U/V
● Bolsa	1" 1/2	BO-43649	8430027000219	1
● Blíster	1" 1/2	B-43649	8430027436490	6

### ALARGADOR LISO Ø 40 DE 21 cm



		REF.	EAN	U/V
● Bolsa		BO-43549	8430027822613	1
● Blíster		B-43549	8430027435493	4

### PLAFÓN EMBELLECEDOR ABOMBADO BLANCO



		REF.	EAN	U/V
● Granel	ø 32 mm	43693	8430027436933	1
	ø 40 mm	43674		1
● Blíster	ø 32 mm	B-43693		12
	ø 40 mm	B-43674	8430027436742	12

### REDUCTOR SIFÓN RÍGIDO



		REF.	EAN	U/V
●	M 1" 1/4 - H 1" 1/2	41534		1
Granel	M 1" 1/2 - H 1" 1/4	41535		1
●	M 1" 1/4 - H 1" 1/2	BO-41534	8430027810191	1
Bolsa	M 1" 1/2 - H 1" 1/4	BO-41535	8430027810252	1
●	M 1" 1/4 - H 1" 1/2	B-41534	8430027415341	12
Blíster	M 1" 1/2 - H 1" 1/4	B-41535	8430027415358	12

### PLAFÓN EMBELLECEDOR



BLANCO				
		REF.	EAN	U/V
● Granel	8 x 15 mm	43691	8430027803421	25
	15 x 25 mm	43661	8430027822668	25
	32 x 35 mm	43662	8430027822675	25
	40 x 45 mm	43692	8430027803438	25
● Blíster	8 x 15 mm	B-43691	8430027436919	12
	15 x 25 mm	B-43661	8430027436612	12
	32 x 35 mm	B-43662	8430027436629	12
	40 x 45 mm	B-43692	8430027436926	12
CROMO				
● Granel	ø32xø85x15	43695	8430027803506	25
	ø40xø85x15	43696	8430027803513	25
● Blíster	ø32xø85x15	B-43695	8430027436957	12
	ø40xø85x15	B-43696	8430027436964	12



## ENLACE MIXTO TUBOS LISOS - ENCOLAR DOBLE TOMA



		REF.	EAN	U/V
● Bolsa	40 mm	BO-43673	8430027822828	1
● Blíster	40 mm	B-43673	8430027436735	6

## ENLACE MIXTO TUBOS LISOS - ENCOLAR



		REF.	EAN	U/V
● Bolsa	40 mm	BO-43672	8430027822811	1
● Blíster	40 mm	B-43672	8430027436728	6

## ENLACE MIXTO TUBOS ROSCADOS - ENCOLAR



		REF.	EAN	U/V
● Bolsa	1" 1/2 x 40 mm	BO-43670	8430027000264	1
	1" 1/2 x 50 mm	BO-43671	8430027822842	1
● Blíster	1" 1/2 x 40 mm	B-43670	8430027436704	6
	1" 1/2 x 50 mm	B-43671	8430027436711	6

## CODO PLANO Ø 40



		REF.	EAN	U/V
● Bolsa	40 mm	BO-43631	8430027822460	1
● Blíster	40 mm	B-43631	8430027436315	4

## CURVA SIFONICA



		REF.	EAN	U/V
● Granel		43630		1
● Bolsa		BO-43630	8430027822514	1
● Blíster		B-43630	8430027436308	4

## JUNTA PLANA R. FREGADERO

Ø 70 (67 x 49 x 1,3) / Ø 115 (113 x 89 x 1,3)  
Ø 85 (82 x 49 x 1,3)



		REF.	EAN	U/V
● Granel	ø 70	43347	8430027000653	25
	ø 80	43348	8430027000660	25
	ø 115	43349	8430027000677	25

### SET RECAMBIO VÁLVULA TEKA



	REF.	EAN	U/V
● Bolsa	BO-43640	8430027820305	1
● Blíster	B-43640	8430027436407	6

### SET RECAMBIO VÁLVULA CON EJE



	REF.	EAN	U/V
● Bolsa	BO-43641	8430027822545	1
● Blíster	B-43641	8430027436414	6

### SET RECAMBIO CHAPA Ø 70



	REF.	EAN	U/V
● Bolsa	BO-43646	8430027805098	1
● Blíster	B-43646	8430027436469	6

### SET RECAMBIO CHAPA Ø 115



	REF.	EAN	U/V
● Bolsa	BO-43645	8430027805104	1
● Blíster	B-43645	8430027436452	6

### TAPÓN CESTA INOX EJE CENTRAL

Latón



	REF.	EAN	U/V	
● Bolsa	81 x 31	BO-41241	8430027820145	12
● Blíster	81 x 31	B-41241	8430027412418	6

### TAPÓN CESTA INOX EJE CENTRAL

Plástico



	REF.	EAN	U/V	
● Bolsa	81 x 31	BO-41242	8430027802530	12
● Blíster	81 x 31	B-41242	8430027412425	6

## FILTRO FREGADERA TIPO TEKA



### INOX NORMAL

	REF.	EAN	U/V
● Bolsa 81 x 31	BO-41238	8430027823634	12
● Blíster 81 x 31	B-41238	8430027412388	8

### ESCURREVERDURAS

	REF.	EAN	U/V
● Bolsa 75 x 33	BO-41240	8430027809072	12
● Blíster 75 x 33	B-41240	8430027412401	8

## FILTRO DESAGÜE INOX



	REF.	EAN	U/V
● Granel Lavabo o bidé 50 x 30	41230	8430027804978	25
● Granel Freg. o bañera 65 x 40	41231	8430027804985	25
● Granel Freg. o bañera 80 x 50	41232	8430027804954	25
● Bolsa Lavabo o bidé 50 x 30	BO-41230	8430027822927	25
● Bolsa Freg. o bañera 65 x 40	BO-41231	8430027822934	1
● Bolsa Freg. o bañera 80 x 50	BO-41232	8430027822941	1
● Blíster Lavabo o bidé 50 x 30	B-41230	8430027412302	12
● Blíster Freg. o bañera 65 x 40	B-41231	8430027412319	12
● Blíster Freg. o bañera 80 x 50	B-41232	8430027412326	12

## FILTRO URINARIO



	REF.	EAN	U/V
● Granel	41237	8430027412371	25
● Bolsa	BO-41237	8430027817602	12
● Blíster	B-41237	8430027412371	12

## TAPÓN TIPO TEKA COLOR



### BLANCO

	REF.	EAN	U/V
● Bolsa 75 x 33	BO-41243	8430027004019	12
● Blíster 75 x 33	B-41243	8430027412432	8

### MARRÓN

	REF.	EAN	U/V
● Bolsa 75 x 33	BO-41244	8430027004026	12
● Blíster 75 x 33	B-41244	8430027412449	8

### "TERRE DE FRANCE"

	REF.	EAN	U/V
● Bolsa 75 x 33	BO-41245	8430027004033	12
● Blíster 75 x 33	B-41245	8430027412456	8

## FILTRO DESAGÜE BLANCO



	REF.	EAN	U/V
● Granel Freg. o bañera 65 x 40	41235	8430027804961	25
● Granel Freg. o bañera 80 x 50	41236	8430027412364	25
● Bolsa Freg. o bañera 65 x 40	BO-41235	8430027809881	1
● Bolsa Freg. o bañera 80 x 50	BO-41236	8430027809898	1
● Blíster Freg. o bañera 65 x 40	B-41235	8430027412357	12
● Blíster Freg. o bañera 80 x 50	B-41236	8430027412364	12

## FILTRO DESAGÜE CAZOLETA



	REF.	EAN	U/V
● Granel Freg. con pinza	41234	8430027804992	25
● Bolsa Freg. con pinza	BO-41234	8430027809904	1
● Blíster Freg. con pinza	B-41234	8430027412340	12

### JUNTA CÓNICA PARA SIFÓN



		REF.	EAN	U/V
● Granel	1" 1/4 x 32 mm	43663	8430027436636	25
	1" 1/2 x 40 mm	43664	8430027436643	25
● Blister	1" 1/4 x 32 mm	B-43663	8430027436636	12
	1" 1/2 x 40 mm	B-43664	8430027436643	12

### JUNTA CÓNICA REDUCCIÓN



		REF.	EAN	U/V
● Granel	1" 1/4 - 1" 1/2	43679	8430027436797	25
	1" 1/4 - 1" 1/2	B-43679	8430027436797	12

### JUNTA VALVULA CESTA Ø 115



		REF.	EAN	U/V
● Granel		43690		25
● Blister		B-43690	8430027436902	12

### TAPAS PARA VÁLVULA PLATO DUCHA EXTRAPLANA

ABS



		REF.	EAN	U/V
● Bolsa	M6 x 35	BO-41516	8430027000837	25

### TORNILLO ACETAL CESTA INOX



		REF.	EAN	U/V
● Granel		62515		25
● Blister (2 uds.)		B-62515	8430027625153	12

### TORNILLO LATÓN CESTA INOX

Latón



		REF.	EAN	U/V
● Granel		62516		25
● Blister (2 uds.)		B-62516	8430027625160	12

### TORNILLOS



		REF.	EAN	U/V
● Granel	M6 x 35	62524	8430027625245	25
	M6 x 70	62522		25
● Blister	M6 x 35	B-62524	8430027625245	2
	M6 x 70	B-62522	8430027625221	2

# 5.3 MANGUITOS Y ENCHUFES

## SLEEVES AND PLUGS

**MANGUITO LISO WC**  
400 mm



	REF.	EAN	UV
● Granel	36100		1
● Bolsa	BO-36100	8430027808457	1

**MANGUITO EXTENSIBLE WC**  
230 X 550 mm



	REF.	EAN	UV
● Granel	36105		1
● Bolsa	BO-36105	8430027808440	1

**MANGUITO WC CURVO**  
110 mm



	REF.	EAN	UV
● Granel	36107		1
● Bolsa	BO-36107	8430027361051	1

**MANGUITO WC RECTO**  
100-110 mm



	REF.	EAN	UV
● Granel	36110		1
● Bolsa	BO-36110	8430027821784	1

**MANGUITO WC EXCÉNTRICO**  
100-110 mm x 111-117 mm



	REF.	EAN	UV
● Granel	36111		1
● Bolsa	BO-36111	8430027820282	1

**MANGUITO WC EXCÉNTRICO SÚPER**  
100-110 x 86-122 mm



	REF.	EAN	UV
● Granel	36112		1
● Bolsa	BO-36112	8430027821760	1

MANGUITO  
CONEXIÓN WC

Recto



90 mm			
	REF.	EAN	U/V
● Granel	41760		1
● Bolsa	BO-41760	8430027821708	1

110 mm			
	REF.	EAN	U/V
● Granel	41762		1
● Bolsa	BO-41762	8430027821715	1

MANGUITO  
CONEXIÓN WC

Excéntrico



90 mm			
	REF.	EAN	U/V
● Granel	41761		1
● Bolsa	BO-41761	8430027821791	1

110 mm			
	REF.	EAN	U/V
● Granel	41763		1
● Bolsa	BO-41763	8430027821807	1

JUNTA LABIADA



90 mm			
	REF.	EAN	U/V
● Granel	41764		1
● Bolsa	BO-41764	8430027361105	1

ENCHUFE GOMA  
INODORO



25 mm			
	REF.	EAN	U/V
● Granel	36040		1
● Bolsa	BO-36040	8430027821678	1
● Blister	B-36040	8430027360405	6

30 mm			
	REF.	EAN	U/V
● Granel	36041		1
● Bolsa	BO-36041	8430027821685	1
● Blister	B-36041	8430027360412	6

ENCHUFE GOMA  
INODORO PRESIÓN  
CON CUELLO



LUCERNA EXT. 53 mm			
	REF.	EAN	U/V
● Granel	36042		1
● Bolsa	BO-36042	8430027821753	1
● Blister	B-36042	8430027360429	6

VICTORIA EXT. 63 mm			
	REF.	EAN	U/V
● Granel	36044		1
● Bolsa	BO-36044	8430027821845	1
● Blister	B-36044	8430027360443	6

ENCHUFE GOMA  
INODORO SIN CUELLO



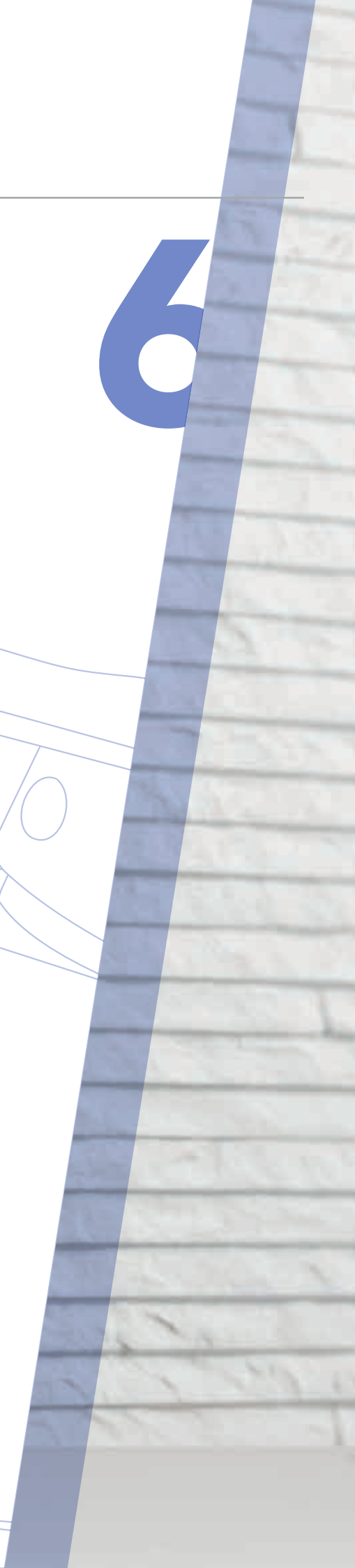
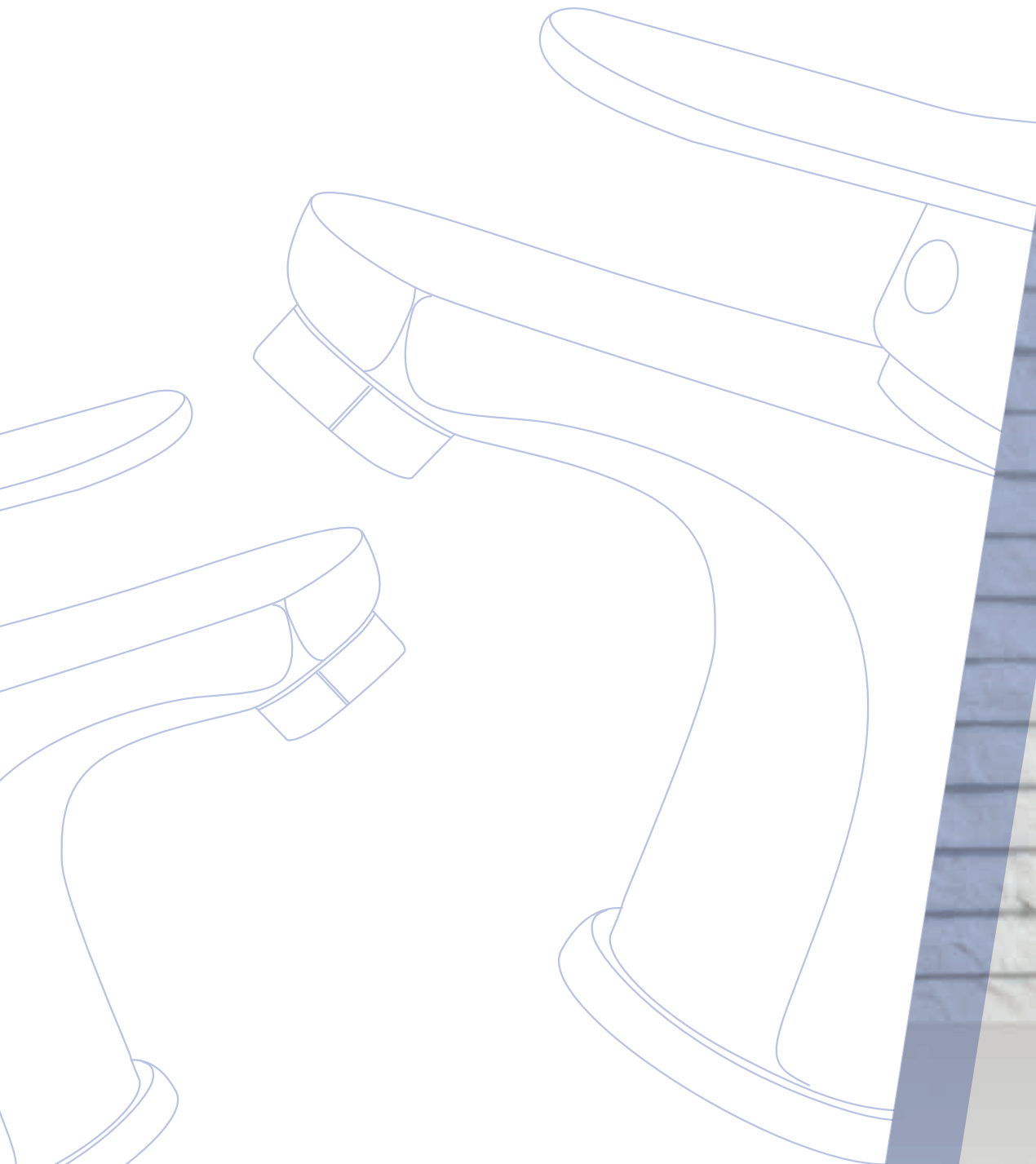
LUCERNA EXT. 53 mm			
	REF.	EAN	U/V
● Granel	36045		1
● Bolsa	BO-36045	8430027803698	1
● Blister	B-36045	8430027360450	6

VICTORIA EXT. 63 mm			
	REF.	EAN	U/V
● Granel	36043		1
● Bolsa	BO-36043	8430027821692	1
● Blister	B-36043	8430027360436	6

---

**GRIFERÍA Y  
COMPONENTES**  
MIXERS  
AND SPARE PARTS

6





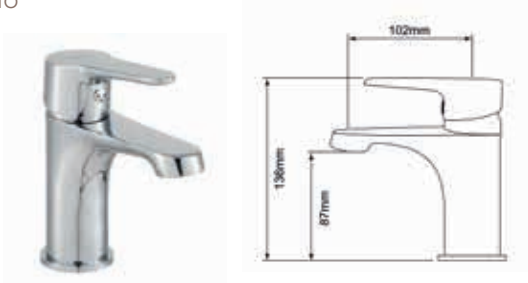




¡NUEVO!

MONOMANDO LAVABO

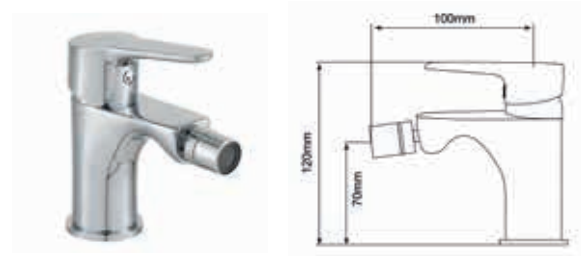
Cromo



	REF.	EAN	U/VENTA
● Caja	68171	8430027681715	1
Cartucho cerámico ø 35 mm			

MONOMANDO BIDÉ

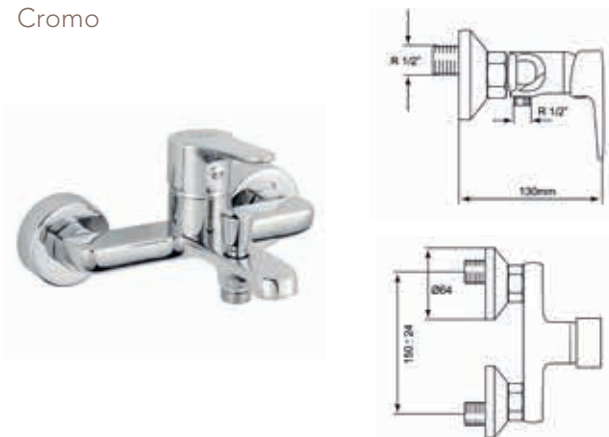
Cromo



	REF.	EAN	U/VENTA
● Caja	68172	8430027681722	1
Cartucho cerámico ø 35 mm			

MONOMANDO BAÑO

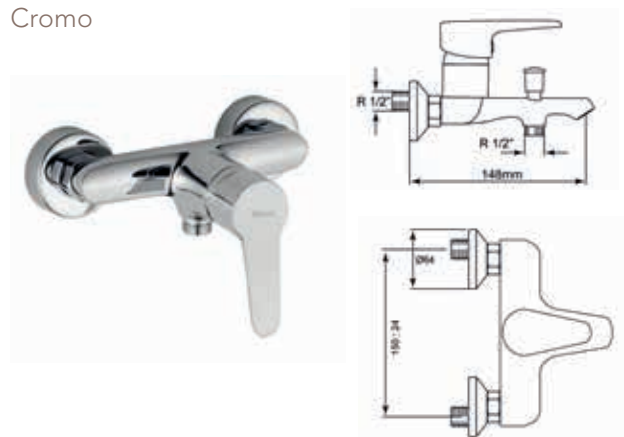
Cromo



	REF.	EAN	U/VENTA
● Caja	68173	8430027681739	1
Cartucho cerámico ø 35 mm			

MONOMANDO DUCHA

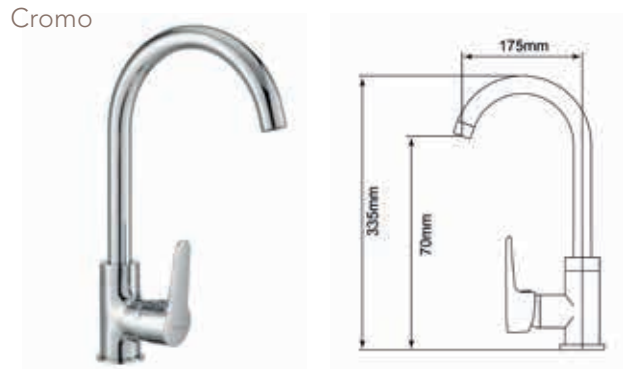
Cromo



	REF.	EAN	U/VENTA
● Caja	68174	8430027681746	1
Cartucho cerámico ø 35 mm			

MONOMANDO FREGADERA CURVO

Cromo



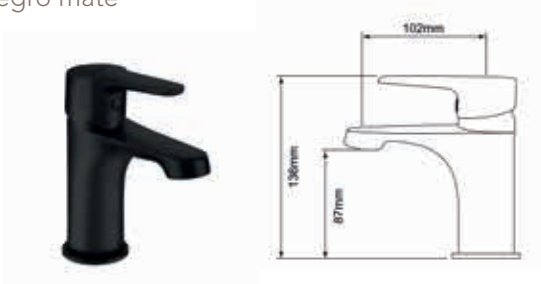
	REF.	EAN	U/VENTA
● Caja	68175	8430027681753	1
Cartucho cerámico ø 35 mm			



\*DISPONIBLE FEBRERO 2022

## MONOMANDO LAVABO

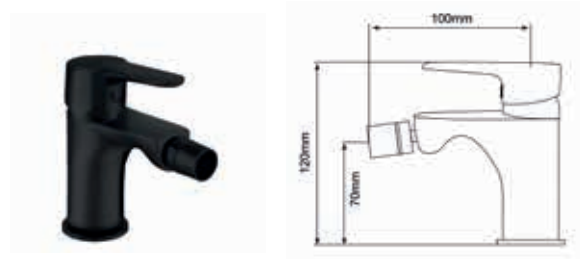
Negro mate



	REF.	EAN	U/VENTA
● Caja	68501	8430027685010	1
Cartucho cerámico ø 35 mm			

## MONOMANDO BIDÉ

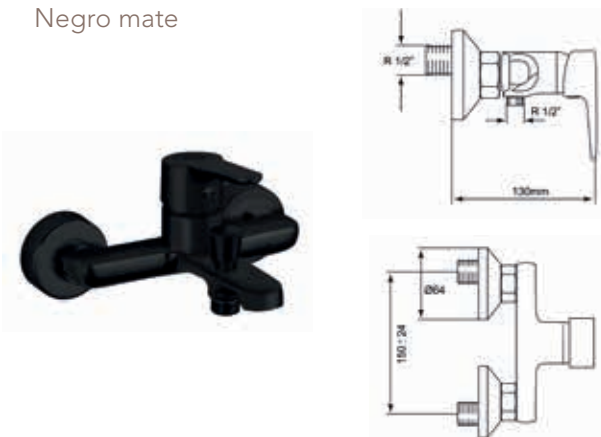
Negro mate



	REF.	EAN	U/VENTA
● Caja	68502	8430027685027	1
Cartucho cerámico ø 35 mm			

## MONOMANDO BAÑO

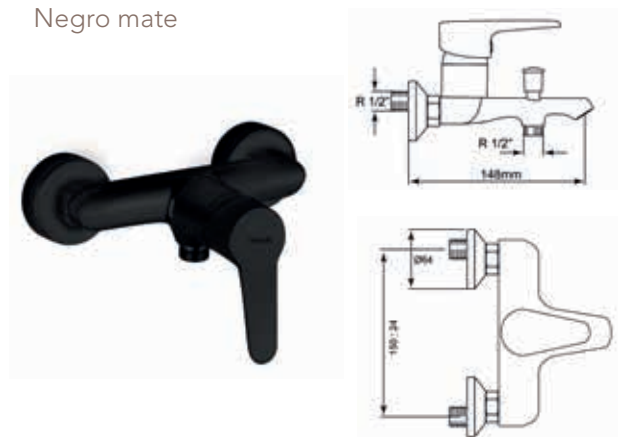
Negro mate



	REF.	EAN	U/VENTA
● Caja	68503	8430027685034	1
Cartucho cerámico ø 35 mm			

## MONOMANDO DUCHA

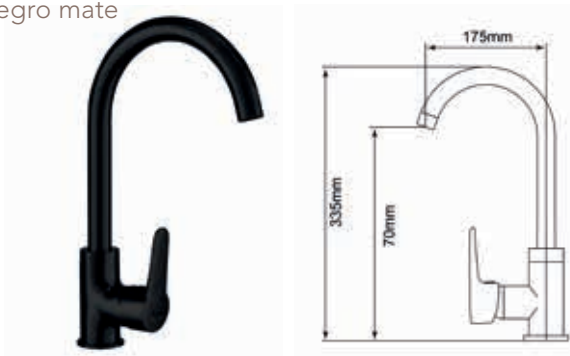
Negro mate



	REF.	EAN	U/VENTA
● Caja	68504	8430027685041	1
Cartucho cerámico ø 35 mm			

## MONOMANDO FREGADERA CURVO

Negro mate



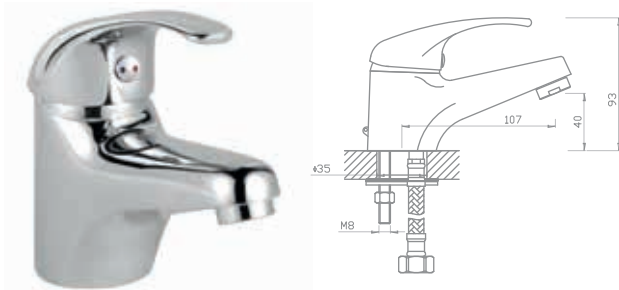
	REF.	EAN	U/VENTA
● Caja	68505	8430027685058	1
Cartucho cerámico ø 35 mm			



Briko

## MONOMANDO LAVABO

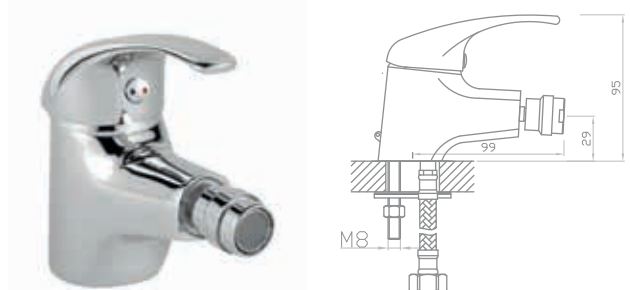
Cromo



	REF.	EAN	U/VENTA
● Caja	68011	8430027680114	1
Cartucho cerámico ø 40 mm			

## MONOMANDO BIDÉ

Cromo



	REF.	EAN	U/VENTA
● Caja	68012	8430027680121	1
Cartucho cerámico ø 40 mm			

## MONOMANDO BAÑO

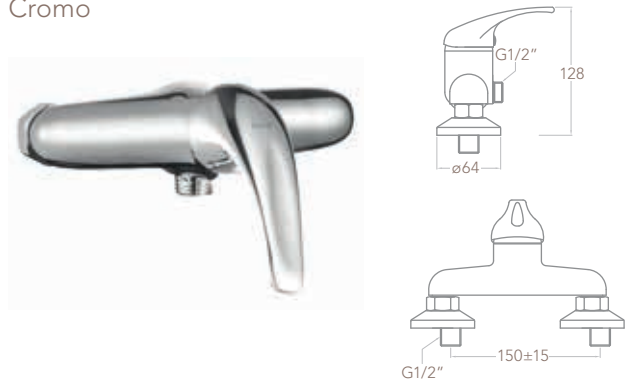
Cromo



	REF.	EAN	U/VENTA
● Caja	68013	8430027680138	1
Cartucho cerámico ø 40 mm			

## MONOMANDO DUCHA

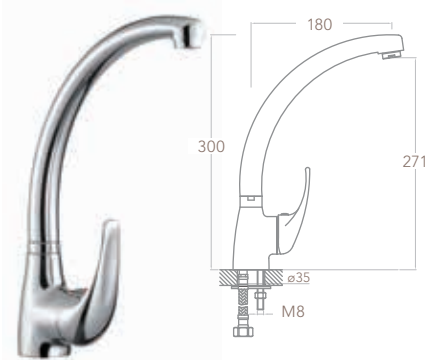
Cromo



	REF.	EAN	U/VENTA
● Caja	68014	8430027680145	1
Cartucho cerámico ø 40 mm			

## MONOMANDO FREGADERA VERTICAL

Cromo



	REF.	EAN	U/VENTA
● Caja	68016	8430027680169	1
Cartucho cerámico ø 40 mm			

## FREGADERA ENCIMERA HORIZONTAL

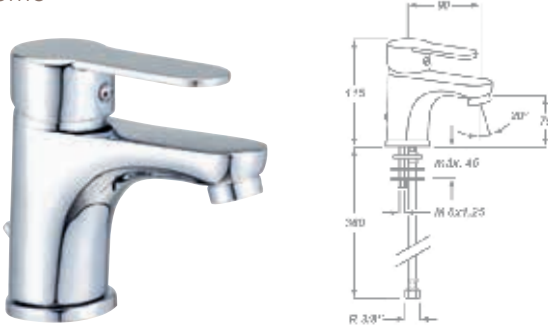
Cromo



	REF.	EAN	U/VENTA
● Caja	68017	8430027680176	1
Cartucho cerámico ø 40 mm			

MONOMANDO LAVABO

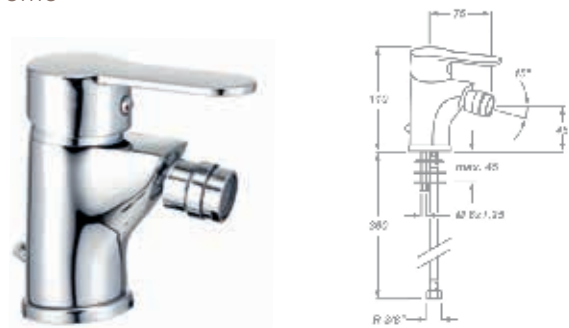
Cromo



	REF.	EAN	U/VENTA
● Caja	68081	8430027680817	1
Cartucho cerámico ø 35 mm			

MONOMANDO BIDÉ

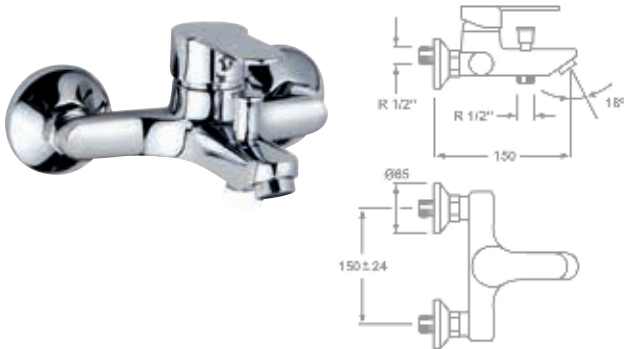
Cromo



	REF.	EAN	U/VENTA
● Caja	68082	8430027680824	1
Cartucho cerámico ø 35 mm			

MONOMANDO BAÑO CON KIT

Cromo



	REF.	EAN	U/VENTA
● Caja	68083	8430027680831	1
Cartucho cerámico ø 35 mm			

MONOMANDO DUCHA CON KIT

Cromo



	REF.	EAN	U/VENTA
● Caja	68084	8430027680848	1
Cartucho cerámico ø 35 mm			

MONOMANDO FREGADERA

Cromo



	REF.	EAN	U/VENTA
● Caja	68085	8430027680855	1
Cartucho cerámico ø 35 mm			

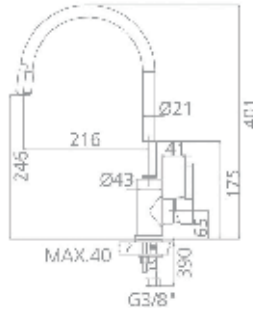


Brico

# 6.5 FREGADERAS KITCHEN MIXERS

## FREGADERA ENCIMERA VERTICAL CAÑO TUBO FLEXIBLE

Negro mate / gris / blanco / azul

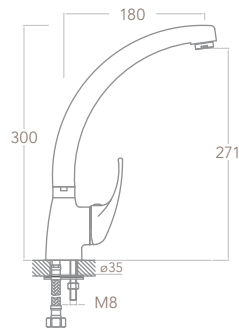


¡NUEVO!

	REF.	EAN	U/V
● Caja Negro	65818	8430027658182	1
Blanco	65819	8430027658199	1
Azul	65821	8430027658212	1
Gris	65822	8430027658229	1
Cartucho cerámico ø 35 mm			

## MONOMANDO FREGADERA VERTICAL

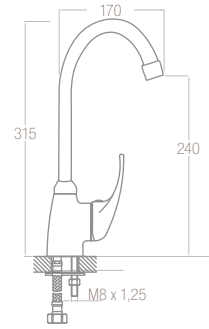
Cromo



	REF.	EAN	U/V
● Caja Caño tubo	68016	8430027680169	1
Caño fundido	65802	8430027658021	1
Cartucho cerámico ø 40 mm			

## FREGADERA ENCIMERA VERTICAL ECO CAÑO TUBO

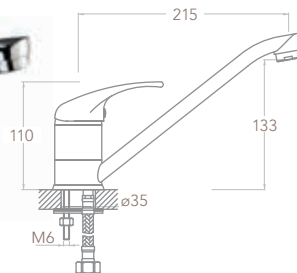
Cromo



	REF.	EAN	U/VENTA
● Caja	65817	8430027658175	1
Cartucho cerámico ø 40 mm			

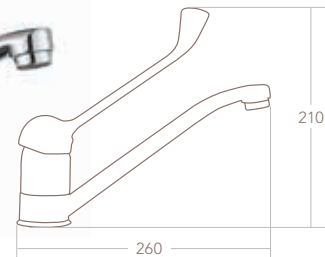
## FREGADERA ENCIMERA HORIZONTAL

Cromo



	REF.	EAN	U/VENTA
● Caja	68017	8430027680176	1
Cartucho cerámico ø 40 mm			

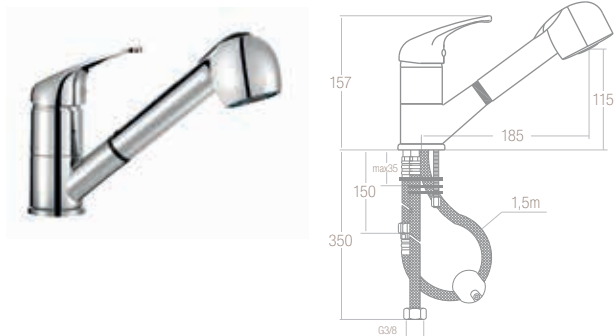
## MONOMANDO FREGADERA HORIZONTAL MEDICAL



	REF.	EAN	U/VENTA
● Caja	14053	8430027140533	1

### FREGADERA ENCIMERA EXTRAÍBLE HORIZONTAL

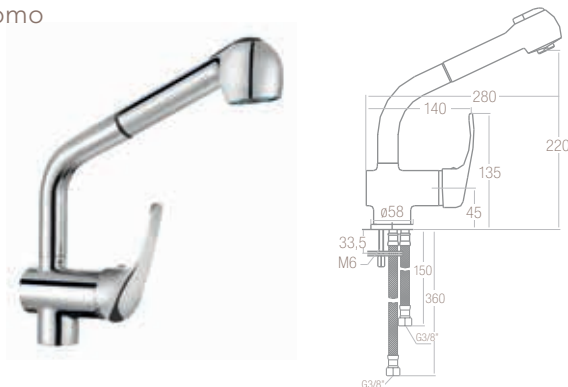
Cromo



	REF.	EAN	U/VENTA
● Caja	65805	8430027658052	1
Cartucho cerámico ø 40 mm			

### FREGADERA ENCIMERA EXTRAÍBLE VERTICAL

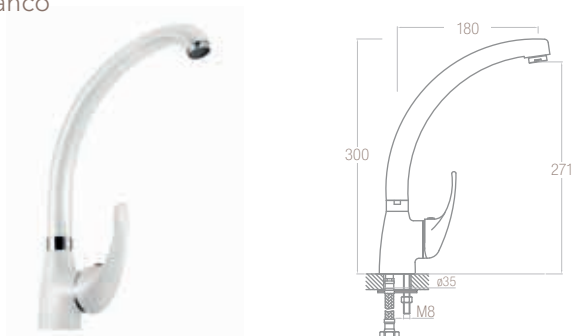
Cromo



	REF.	EAN	U/VENTA
● Caja	65806	8430027658069	1
Cartucho cerámico ø 40 mm			

### FREGADERA ENCIMERA VERTICAL CAÑO TUBO

Blanco



	REF.	EAN	U/VENTA
● Caja	65801	8430027658014	1
Cartucho cerámico ø 40 mm			

### FREGADERA ENCIMERA VERTICAL CAÑO TUBO

Terra France



	REF.	EAN	U/VENTA
● Caja	65807	8430027658076	1
Cartucho cerámico ø 40 mm			

### FREGADERA PARED VERTICAL CAÑO FUNDIDO ALTO

Cromo



	REF.	EAN	U/VENTA
● Caja	68018	8430027680183	1
Cartucho cerámico ø 40 mm			

### FREGADERA PARED VERTICAL CAÑO TUBO

Cromo

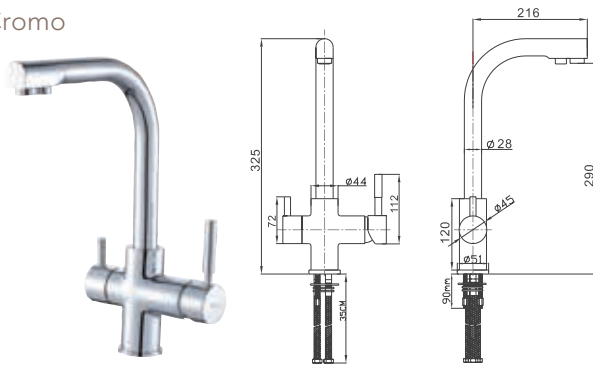


Cuerpo de 110 mm			
	REF.	EAN	U/VENTA
● Caja	65816	8430027658168	1

Cuerpo de 115 mm			
	REF.	EAN	U/VENTA
● Caja	65815	8430027658151	1
Cartucho cerámico ø 40 mm			

## FREGADERA OSMOSIS "CENTURY"

Cromo



REF.	EAN	U/VENTA
------	-----	---------

● Caja

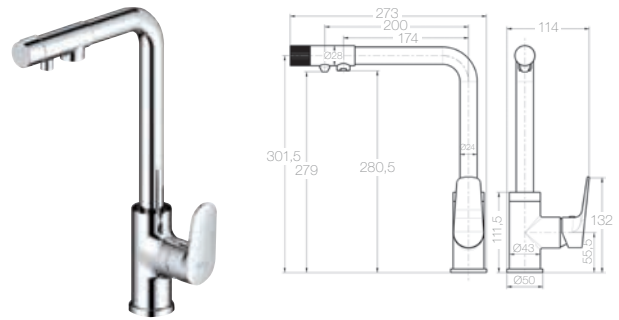
65813 8430027658137 1

Cartucho cerámico ø 35 mm A

Caño 3 vías, doble salida: 1 agua normal/2 agua depurada

## F-14 FREGADERA OSMOSIS

Cromo



REF.	EAN	U/VENTA
------	-----	---------

● Caja

65814 8430027658144 1

Cartucho cerámico ø 35 mm A

Caño 3 vías, doble salida: 1 agua normal/2 agua depurada

## MONOMANDO ENCIMERA CURVO

Cromo



REF.	EAN	U/VENTA
------	-----	---------

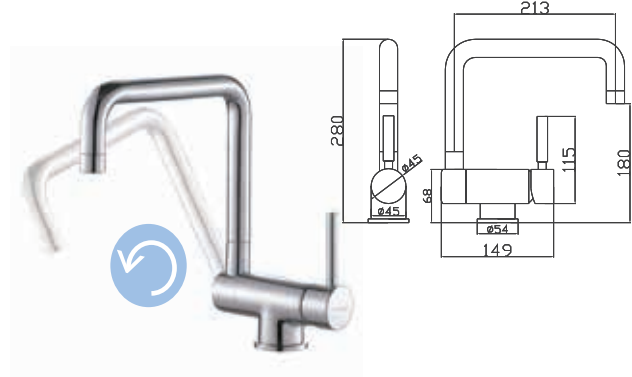
● Caja

68050 8430027680503 1

Cartucho cerámico ø 40 mm

## FREGADERA ABATIBLE "CENTURY"

Cromo



REF.	EAN	U/VENTA
------	-----	---------

● Caja

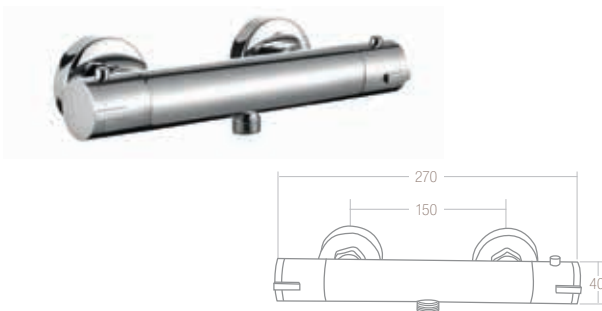
65812 8430027658120 1

Cartucho cerámico ø 40 mm

Caño abatible

## TERMOSTÁTICA DUCHA "STANDARD"

Cromo



REF.	EAN	U/VENTA
------	-----	---------

● Caja

68040 8430027680404 1

## TERMOSTÁTICA BAÑO "STANDARD"

Cromo



REF.	EAN	U/VENTA
------	-----	---------

● Caja

68041 8430027680411 1

Recambio junta con filtro pág. 160

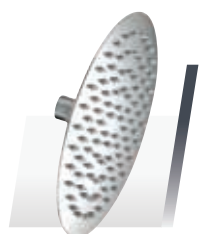
# 6.6 TERMOSTÁTICAS Y COLUMNAS DUCHA

## THERMOSTATICS AND SHOWER COLUMNS

### COLUMNA MONOMANDO NAVY

Cromo  
Ø 40

Single-lever  
Mitigeur  
Monocomando



**ROCIADOR SLIM 2 mm**  
ACERO INOX Ø 200 mm



Stainless Steel Slim Sprayer  
Pulvérisateur mince en acier inoxydable  
Pulverizador em aço inoxidável



#### MANGO 3 POSICIONES

Shower Handle 3 positions  
Poignée 3 positions  
Chuveiro 3 posições



#### BARRA LATÓN REGULABLE EN ALTURA

Adjustable height brass bar  
Barre en laiton réglable en hauteur  
Barra de latão ajustável em altura



LOW SOUND

#### SOPORTE DUCHA DESLIZANTE

Slider shower holder  
Support de douche coulissant  
Suporte deslizante de chuveiro

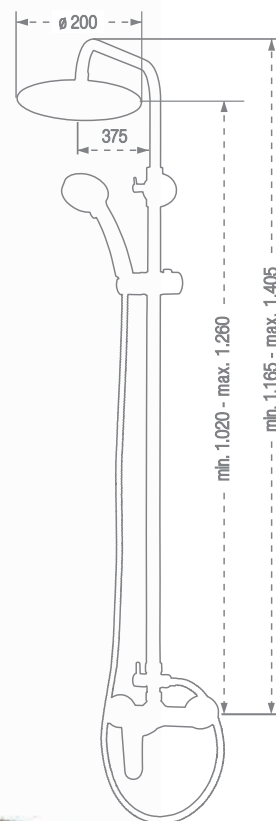
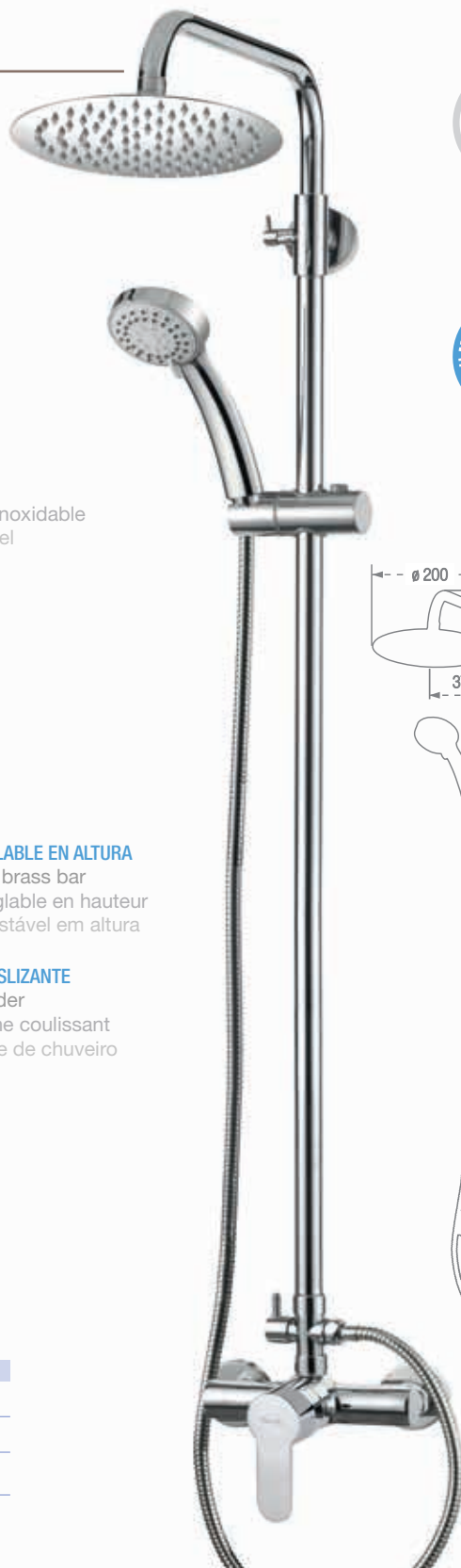


#### INVERSOR CERÁMICO

Ceramic inverter  
Onduleur céramique  
Inversor cerâmico



¡NUEVO!



	REF.	EAN	U/VENTA
● Caja	68080	8430027680800	1

Altura máxima 1.405 mm

Altura mínima 1.165 mm



## COLUMNA TERMOSTÁTICA MAXI-2

Cromo



¡NUEVO!

Thermostatic  
Thermostatique  
Termostática



Safe Stop



**ROCIADOR SLIM 2 mm**  
**ACERO INOX Ø 200 mm**



Stainless Steel Slim Sprayer  
Pulvérisateur mince en acier inoxydable  
Pulverizador em aço inoxidável



### MANGO 3 POSICIONES

Shower Handle 3 positions  
Poignée 3 positions  
Chuveiro 3 posições



### BARRA LATÓN REGULABLE EN ALTURA

Adjustable height brass bar  
Barre en laiton réglable en hauteur  
Barra de latão ajustável em altura



LOW SOUND

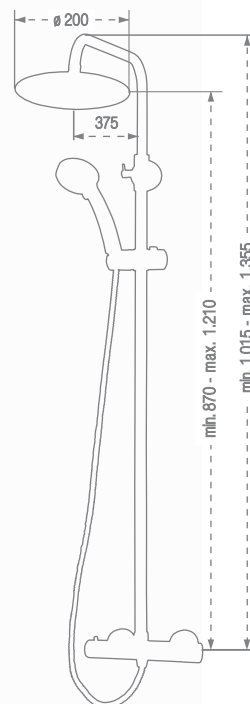
### SOPORTE DUCHA DESLIZANTE

Slider shower holder  
Support de douche coulissant  
Suporte deslizante de chuveiro



### INVERSOR CERÁMICO INTEGRADO EN EL MANDO

Ceramic Inverter built in the handle  
Inverseur céramique intégré dans le poignée  
Inversor cerâmico integrado no controle



● Caja

REF.	EAN	U/VENTA
68057	8430027680572	1

Altura máxima 1.420 mm

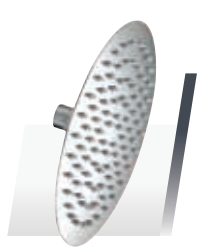
Altura mínima 1.015 mm

**COLUMNA SIN GRIFERÍA**

Cromo



¡NUEVO!



**ROCIADOR SLIM 2 mm  
ACERO INOX Ø 200 mm**



Stainless Steel Slim Sprayer  
Pulvérisateur mince en acier inoxydable  
Pulverizador em aço inoxidável



**MANGO 3 POSICIONES**  
Shower Handle 3 positions  
Poignée 3 positions  
Chuveiro 3 posições



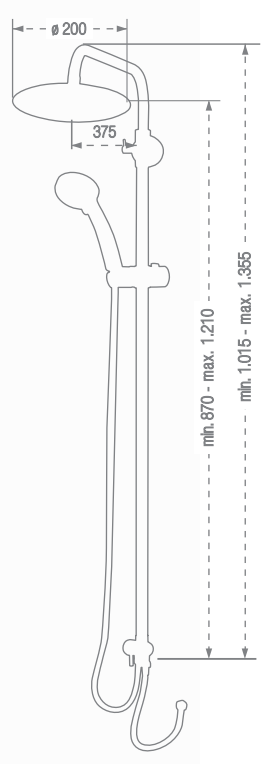
**BARRA LATÓN REGULABLE EN ALTURA**  
Adjustable height brass bar  
Barre en laiton réglable en hauteur  
Barra de latão ajustável em altura



**SOPORTE DUCHA DESLIZANTE**  
Slider shower holder  
Support de douche coulissant  
Suporte deslizante de chuveiro



**INVERSOR CERÁMICO INTEGRADO EN EL MANDO**  
Ceramic Inverter built in the handle  
Inverseur ceramique intégré dans le poignée  
Inversor cerâmico integrado no controle



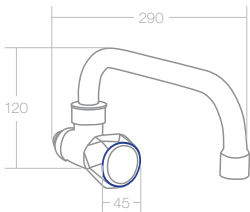
	REF.	EAN	U/VENTA
● Caja	68056	8430027680565	1
	Altura máxima 1.420 mm		
	Altura mínima 1.015 mm		

# 6.7 GRIFOS SENCILLOS

## SIMPLE TAPS

### FREGADERA GIRATORIO HORIZONTAL

Cromo, caño 22 cm

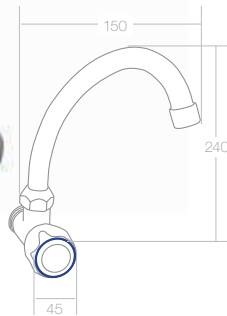


REF.	EAN	U/V
65902	8430027814793	1

Caja

### FREGADERA GIRATORIO VERTICAL

Cromo, caño 22 cm

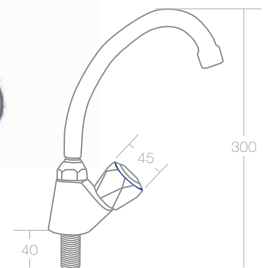


REF.	EAN	U/V
65906	8430027814823	1

Caja

### MONOBLOC FREGADERA

Cromo, caño 22 cm 1 agua

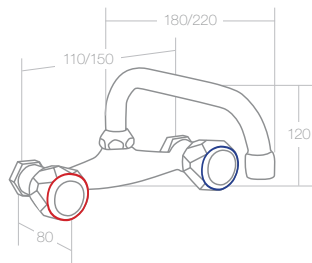


REF.	EAN	U/V
65910	8430027814861	1

Caja

### BATERÍA FREGADERA CAÑO HORIZONTAL

Cromo



Cuerpo 110 mm caño 220		
REF.	EAN	U/V
65901	8430027814786	1

Caja

Cuerpo 110 mm caño 180		
REF.	EAN	U/V
65900	8430027814779	1

Caja

Cuerpo 150 mm caño 220		
REF.	EAN	U/V
65903	8430027814809	1

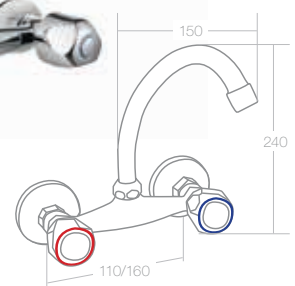
Caja

Cuerpo 150 mm caño 180		
REF.	EAN	U/V
65907	8430027814830	1

Caja

### BATERÍA FREGADERA CAÑO VERTICAL

Cromo



Cuerpo 110 mm		
REF.	EAN	U/V
65905	8430027814816	1

Caja

Cuerpo 150 mm		
REF.	EAN	U/V
65904	8430027818876	1

Caja

GRIFO LAVADORA  
V/METAL 1/2 x 3/4

Cromo



	REF.	EAN	U/V
● Granel	65001	8430027814434	2
● Blister	B-65001	8430027650018	8

GRIFO LAVADORA  
DOBLE V/METAL 1/2 x 3/4

Cromo



	REF.	EAN	U/V
● Granel	65101	8430027802455	2
● Blister	B-65101	8430027651015	6

GRIFO LAVADORA  
DOBLE ROSCA V/METAL  
1/2 x 3/4

Cromo



	REF.	EAN	U/V
● Granel	65201	8430027802462	2
● Blister	B-65201	8430027652012	6

GRIFO FRONTAL  
FREGADERA V/METAL 1/2

Cromo



140 mm			
	REF.	EAN	U/V
● Granel	65601	8430027814649	2
● Blister	B-65601	8430027656010	6

170 mm			
	REF.	EAN	U/V
● Granel	65603	8430027814663	2
● Blister	B-65603	8430027656034	6

GRIFO LAVABO  
V/METAL 1/2

Cromo



	REF.	EAN	U/V
● Granel	65000	8430027814410	2
● Blister	B-65000	8430027650001	6

GRIFO BIDÉ V/METAL  
1/2

Cromo



	REF.	EAN	U/V
● Granel	65320	8430027814564	2
● Blister	B-65320	8430027653200	8

# 6.8 ATOMIZADORES

## AERATORS



\* Presentación en formato Granel, para todos los atomizadores y reductor grupo baño, excepto atomizador de 28 y atomizadores agua internos (60327, 60328 y 60329)

### ATOMIZADOR AGUA ROSCA

Cromo



M-24 x 100			
	REF.	EAN	U/V
● Granel	60300	8430027803056	10
● Blíster	B-60300	8430027603007	12
M-28 x 100			
	REF.	EAN	U/V
● Granel	60301	8430027803063	10
● Blíster	B-60301	8430027603014	12
H-22 x 100			
	REF.	EAN	U/V
● Granel	60302	8430027802196	10
● Blíster	B-60302	8430027603021	12



### PRESENTACIÓN BLÍSTER CON 2 UNIDADES

	REF.	EAN	U/V
M-24 X 100	B-60350	8430027603502	12
H-22 X 100	B-60352	8430027603526	12

### ATOMIZADOR AGUA INTERNO

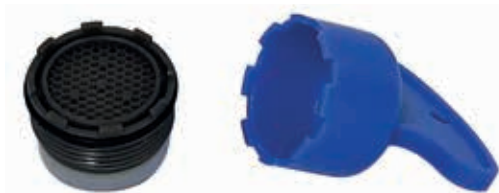
Cromo



ECO



¡NUEVO!



\* Llave incluida en formato blister

M-18 x 100			
	REF.	EAN	U/V
● Granel	60327		1
● Blíster	B-60327	8430027603274	6
M-21 x 100			
	REF.	EAN	U/V
● Granel	60328		1
● Blíster	B-60328	8430027603281	6
H-24 x 100			
	REF.	EAN	U/V
● Granel	60329		1
● Blíster	B-60329	8430027603298	6

### ADAPTADOR PARA MANGUERA M 3/4 - 24/100

Cromo



3/4 x M 24 x 150			
	REF.	EAN	U/V
● Granel	60320	8430027803209	10
● Blíster	B-60320	8430027603205	12

### ADAPTADOR PARA MANGUERA H 22/100 M 3/4

Cromo



3/4 x H 22 x 150			
	REF.	EAN	U/V
● Granel	60321	8430027803216	10
● Blíster	B-60321	8430027603212	12

### RACOR RAPIDO 24X100

Cromo



¡NUEVO!

	REF.	EAN	U/V
● Granel	60323		10
● Blíster	B-60323	8430027603236	12

## ATOMIZADOR CON ECONOMIZADOR ROSCA

Cromo



M-24 x 100			
	REF.	EAN	U/V
● Granel	60304	8430027802967	10
● Blíster	B-60304	8430027603045	12

H-22 x 100			
	REF.	EAN	U/V
● Granel	60305	8430027803100	10
● Blíster	B-60305	8430027603052	12



PRESENTACIÓN BLÍSTER CON 2 UNIDADES			
	REF.	EAN	U/V
M-24 X 100	B-60354	8430027603540	12
H-22 X 100	B-60355	8430027603557	12

AIREADOR LATON CROMADO M 24x100  
AIREADOR LATON CROMADO H 22x100

CAUDAL NORMAL 12 l/minuto  
CAUDAL ECONOMIZADOR 7,5/8 l/minuto

CONDICIONES DE LA PRUEBA REALIZADA

Instalación con presión dinámica constante que trabaja a 3bar con salida libre en el grifo.

Efectuando el cambio del atomizador estándar por el atomizador económico se constata una disminución del 46% en el caudal de agua, a lo que en la práctica se convierte en un ahorro de casi el 50%.



¡NUEVO!

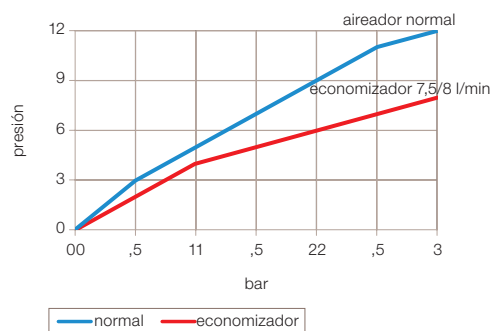


ECO



AHORRO DE AGUA

consumo de agua



## KIT REDUCTOR AGUA ROSCA

Cromo



ECO



AHORRO DE AGUA

	REF.	EAN	U/V
● Blíster	B-60330	8430027603304	12

## REDUCTOR CAUDAL PARA GRUPO BAÑO

Cromo



ECO



AHORRO DE AGUA

	REF.	EAN	U/V
● Granel	60312	8430027803049	10
● Blíster	B-60312	8430027603120	12

## ATOMIZADOR RÓTULA 2 POSICIONES

Cromo



	REF.	EAN	U/V
● Granel	60316	8430027803193	12
● Blíster	B-60316	8430027603168	12

## ATOMIZADOR FLEXIBLE M 24 - H 22

Cromo



M 24 - H 22			
	REF.	EAN	U/V
● Granel	60308	8430027813062	10
● Blíster	B-60308	8430027603083	12
Incluye adaptador			

## ATOMIZADOR RÓTULA PRESIÓN

Blanco, 2 posiciones



	REF.	EAN	U/V
● Granel	60325	8430027813475	10
● Blíster	B-60325	8430027603250	6

## ATOMIZADOR LARGO PRESIÓN

2 posiciones



	REF.	EAN	U/V
● Granel	60315	8430027803186	10
● Blíster	B-60315	8430027603151	6

## ADAPTADOR ATOMIZADOR 22 x 24 mm

Plástico



Plástico			
	REF.	EAN	U/V
● Granel	60314		12
● Blíster	B-60314	8430027603144	12

Latón			
	REF.	EAN	U/V
● Granel	60313		12
● Blíster	B-60313	8430027603137	12

## LLAVE ATOMIZADORES EXTERNOS



	REF.	EAN	U/V
● Blíster	B-60360	8430027603601	6

**ATOMIZADOR RÓTULA ROSCA MACHO**

Cromo



24 x 100			
	REF.	EAN	U/V
● Granel	60310	8430027803148	10
● Blíster	B-60310	8430027603106	6

**ATOMIZADOR RÓTULA ROSCA HEMBRA**

Cromo



22 x 100			
	REF.	EAN	U/V
● Granel	60311	8430027803155	10
● Blíster	B-60311	8430027603113	6

**ATOMIZADOR AGUA PLÁSTICO**

Cromo



M-24 x 100			
	REF.	EAN	U/V
● Granel	60306	8430027803117	25
● Blíster	B-60306	8430027603069	12

H-22 x 100			
	REF.	EAN	U/V
● Granel	60307	8430027803124	25
● Blíster	B-60307	8430027603076	12

**ATOMIZADOR**

Bronce, oro



Bronce M-24			
	REF.	EAN	U/V
● Granel	60317	8430027808433	10
● Blíster	B-60317	8430027603175	12

Oro M-24			
	REF.	EAN	U/V
● Granel	60322	8430027808426	10
● Blíster	B-60322	8430027603229	12

**ATOMIZADOR M-18**

Cromo



M-18 x 100			
	REF.	EAN	U/V
● Granel	60340	8430027803377	10
● Blister	B-60340	8430027603403	6

**ATOMIZADOR M-20**



M-20 X 100			
	REF.	EAN	U/V
● Granel	60341	8430027817725	10
● Blister	B-60341	8430027603410	6

**ATOMIZADOR H-22 2 POSICIONES**

Cromo



¡NUEVO!



H-22			
	REF.	EAN	U/V
● Granel	60326		1
● Blister	B-60326	8430027603267	6



# 6.9 TAPONES, CADENAS Y ENGANCHES

## TOPS, CHAINS & HOOKS

### CADENA BOLAS



A1 de 3,2 mm			
	REF.	EAN	U/V
Gran.	60001*		50
Bol.	BO-60001**	8430027823009	1

A2 de 4 mm			
	REF.	EAN	U/V
Gran.	60002*		50
Bol.	BO-60002**	8430027823931	1

\* Precio por metro, unidad venta rollo 50 m  
\*\* Rollo de 50 m

### CADENA BOLAS MONTADA LAVABO-BIDÉ



De 250 mm			
	REF.	EAN	U/V
Granel	60025	8430027805449	25
Bolsa	BO-60025	8430027823443	25
Blíster	B-60025	8430027600259	12

Freg.-bañera de 450 mm			
	REF.	EAN	U/V
Granel	60045	8430027805463	25
Bolsa	BO-60045	8430027823450	25
Blíster	B-60045	8430027600457	12

### ENGANCHE LLAVERO Ø 3.2



¡NUEVO!

A1 de 3,2 mm			
	REF.	EAN	U/V*
Granel	60019	8430027802479	200
Blíster*	B-60019	8430027600198	12

\* Blíster con 10 unidades

### ENGANCHES ANILLAS



Inox 18			
	REF.	EAN	U/V
Granel	60015	8430027812911	200
Blíster*	B-60015	8430027600150	12

Inox 14			
	REF.	EAN	U/V
Granel	60014	8430027802325	200
Blíster*	B-60014	8430027600143	12

Llavero de 1,5 x 25 (27)			
	REF.	EAN	U/V
Granel	60016	8430027812928	200
Blíster*	B-60016	8430027600167	12

\* Blíster con 10 unidades

### ENGANCHES CESTOS



ø 4			
	REF.	EAN	U/V
Granel	60010	8430027805470	200
Blíster*	B-60010	8430027600105	12

ø 3,2			
	REF.	EAN	U/V
Granel	60011	8430027805487	200
Blíster*	B-60011	8430027600112	12

Triángulos inox pequeños			
	REF.	EAN	U/V
Granel	60012	8430027812898	200
Blíster*	B-60012	8430027600129	12

Triángulos inox grandes			
	REF.	EAN	U/V
Granel	60013	8430027812904	200
Blíster*	B-60013	8430027600136	12

\* Blíster con 10 unidades

## TAPÓN GOMA CHAPA INOX



	REF.	EAN	U/V
● Granel	24 mm 60224	8430027812980	25
	28 mm 60228	8430027812997	25
	30 mm 60230	8430027802110	25
	32 mm 60232	8430027813000	25
	34 mm 60234	8430027813017	25
	36 mm 60236	8430027813024	25
	38 mm 60238	8430027813031	25
	40 mm 60240	8430027802127	25
	42 mm 60242	8430027802134	25
	44 mm 60244	8430027813048	25
	46 mm 60246	8430027813055	25
	47 mm 60247	8430027802141	25
	50 mm 60250	8430027802158	25
	51 mm 60251	8430027802165	25
55 mm 60255	8430027802172	25	
61 mm 60261	8430027802189	25	
● Blíster	24 mm B-60224	8430027602246	12
	28 mm B-60228	8430027602284	12
	30 mm B-60230	8430027602307	12
	32 mm B-60232	8430027602321	12
	34 mm B-60234	8430027602345	12
	36 mm B-60236	8430027602369	12
	38 mm B-60238	8430027602383	12
	40 mm B-60240	8430027602406	12
	42 mm B-60242	8430027602420	12
	44 mm B-60244	8430027602444	12
	46 mm B-60246	8430027602468	12
	47 mm B-60247	8430027602475	12
50 mm B-60250	8430027602505	12	
51 mm B-60251	8430027602512	12	
55 mm B-60255	8430027602550	12	
61 mm B-60261	8430027602611	12	

## TAPÓN PARA CAZOLETA

Negro



ø 45			
	REF.	EAN	U/V
● Granel	43665	8430027810269	25
● Blíster	B-43665	8430027436650	12

ø 55			
	REF.	EAN	U/V
● Granel	43669	8430027809812	25
● Blíster	B-43669	8430027436698	12

## TAPÓN Ø 45 PARA CAZOLETA CON CADENA

Negro



Cadena 3,2 x 30			
	REF.	EAN	U/V
● Bolsa	BO-43666	8430027000301	1
● Blíster	B-43666	8430027436667	12

Cadena 4 x 45			
	REF.	EAN	U/V
● Bolsa	BO-43667	8430027000325	1
● Blíster	B-43667	8430027436674	12

## ROSETA LAVABO

Inoxidable



Bidé Inox			
	REF.	EAN	U/V
● Granel	60100	8430027802097	25
● Bolsa	BO-60100	8430027811167	25
● Blíster	B-60100	8430027601003	12

## TAPÓN UNIVERSAL Ø 105

Blanco



ø 105			
	REF.	EAN	U/V
● Granel	60223	8430027802431	10
● Bolsa	BO-60223	8430027803469	1
● Blíster	B-60223	8430027602239	6

# 6.10 RECAMBIOS GRIFERÍA

## MIXER REPLACEMENTS

### CARTUCHO MONOMANDO TIPO A (SALIDA FIJA)



ø 25 Tipo A			
	REF.	EAN	U/V
● Granel	0001.141		1
● Bolsa	BO-0001.141	8430027808617	1

ø 35 Tipo A			
	REF.	EAN	U/V
● Granel	0001.154		1
● Bolsa	BO-0001.154	8430027803636	1

ø 40 Tipo A			
	REF.	EAN	U/V
● Granel	0001.150		1
● Bolsa	BO-0001.150	8430027811389	1

### CARTUCHO MONOMANDO TIPO B (SALIDA LIBRE)



ø 25 Tipo B			
	REF.	EAN	U/V
● Granel	0001.145		1
● Bolsa	BO-0001.145	8430027803520	1

ø 35 Tipo B			
	REF.	EAN	U/V
● Granel	0001.151		1
● Bolsa	BO-0001.151	8430027803544	1

ø 40 ECO Tipo A			
	REF.	EAN	U/V
● Granel	0001.140		1
● Bolsa	BO-0001.140	8430027802776	1

### DISTRIBUIDOR GRUPO BAÑO

Cromo



	REF.	EAN	U/V
● Bolsa	BO-0022.100	8430027811419	1

### CARTUCHO TERMOSTÁTICO



Válvula estándar			
	REF.	EAN	U/V
● Granel	0001.153		1

Válvula Vernet			
	REF.	EAN	U/V
● Granel	0001.159		1

### DISTRIBUIDOR GRUPO BAÑO COMPLETO

Cromo



	REF.	EAN	U/V
● Bolsa	BO-0022.200	8430027811426	1

### DISTRIBUIDOR GRUPO BAÑO OASIS

Cromo



	REF.	EAN	U/V
● Granel	0022.105		

EXCÉNTRICAS JUEGO PLAFONES

Cromo



1/2 x 3/4 x 10 (normal)

	REF.	EAN	U/V
● Granel	65700		1
● Bolsa	BO-65700	8430027820572	1
● Blíster	B-65700	8430027657000	8

EXCÉNTRICAS SUPER JUEGO PLAFONES

Cromo



1/2 x 3/4 x 20 (super)

	REF.	EAN	U/V
● Granel	65701		4
● Bolsa	BO-65701	8430027820589	1
● Blíster	B-65701	8430027657017	8

JUEGO SUJECIÓN MONOMANDO LAVABO



	REF.	EAN	U/V
● Granel	62548		1
● Bolsa	BO-62548	8430027820596	1
● Blíster	B-62548	8430027625481	12

MONTURA PARA BATERÍA DE 1/2



Montura cerámica batería

	REF.	EAN	U/V
● Granel	0001.103		1
● Bolsa	BO-0001.103	8430027810313	1

CAÑO TUBO VERTICAL PARA BATERÍA



Batería tuerca 3/4			
	REF.	EAN	U/V
● Granel	0032.006		1

Giratorio			
	REF.	EAN	U/V
● Granel	0032.002		1

CAÑO TUBO HORIZONTAL



Batería tuerca 3/4			
	REF.	EAN	U/V
● Granel	18 cm 0032.000		1
	22 cm 0032.001		1

Giratorio			
	REF.	EAN	U/V
● Granel	22 cm 0032.003		1

## ROSETA LAVABO-BIDÉ CIEGA



Blanca			
	REF.	EAN	U/V
● Granel	60101	8430027812959	25
● Bolsa	BO-60101	8430027811174	25
● Blíster	B-60101	8430027601010	12



Cromada			
	REF.	EAN	U/V
● Granel	60102	8430027802103	25
● Bolsa	BO-60102	8430027811181	25
● Blíster	B-60102	8430027601027	12

## FLORÓN EXCÉNTRICO

Cromado



Normal ø 65			
	REF.	EAN	U/V
● Granel	41200		25
● Blíster	B-41200	8430027412005	12

Super ø 80			
	REF.	EAN	U/V
● Granel	41208		25
● Blíster	B-41208	8430027412081	12

## FLORÓN PLANO

Inoxidable



		REF.	EAN	U/V
● Granel	3/8	41201	8430027809478	25
	1/2	41202	8430027809102	25
	3/4	41203	8430027809119	25
	1/2 ø 65	41204	8430027809126	25
● Bolsa	3/8	BO-41201	8430027822286	25
	1/2	BO-41202	8430027822293	25
	3/4	BO-41203	8430027822309	25
	1/2 ø 65	BO-41204	8430027822316	25
● Blíster	3/8	B-41201	8430027412012	12
	1/2	B-41202	8430027412029	12
	3/4	B-41203	8430027412036	12
	1/2 ø 65	B-41204	8430027412043	12

## FLORÓN UNIVERSAL REDONDO

Blanco, cromo



		REF.	EAN	U/V
● Granel	Blanco	43675		1
	Cromo	43676		1
● Bolsa	Blanco	BO-43675	8430027810238	1
	Cromo	BO-43676	8430027802868	1
● Blíster	Blanco	B-43675	8430027436759	12
	Cromo	B-43676	8430027436766	12

## FLORÓN UNIVERSAL RECTANGULAR

Blanco, cromo



		REF.	EAN	U/V
● Granel	Blanco	43677		1
	Cromo	43678		1
● Bolsa	Blanco	BO-43677	8430027802912	1
	Cromo	BO-43678	8430027810221	1
● Blíster	Blanco	B-43677	8430027436773	12
	Cromo	B-43678	8430027436780	12

## ARANDELA

Inox



		REF.	EAN	U/V
● Granel	3/8	41280	8430027824518	25
	1/2	41281	8430027824525	25
	3/4	41282	8430027824532	25
	1"	41283	8430027824549	25
	1" 1/4	41284	8430027824556	25
	1" 1/2	41285	8430027824563	25
	2"	41286	8430027824570	25
● Blíster	3/8	B-41280	8430027412807	12
	1/2	B-41281	8430027412814	12
	3/4	B-41282	8430027412821	12
	1"	B-41283	8430027412838	12
	1" 1/4	B-41284	8430027412845	12
	1" 1/2	B-41285	8430027412852	12
	2"	B-41286	8430027412869	12

## ARANDELA

Hierro



		REF.	EAN	U/V
● Granel	3/8	41210	8430027809461	25
	1/2	41211	8430027809140	25
	3/4	41212	8430027809157	25
	1"	41213	8430027809164	25
	1" 1/4	41214	8430027809171	25
	1" 1/2	41215	8430027809188	25
	2"	41216	8430027809195	25
● Blíster	3/8	B-41210	8430027412104	12
	1/2	B-41211	8430027412111	12
	3/4	B-41212	8430027412128	12
	1"	B-41213	8430027412135	12
	1" 1/4	B-41214	8430027412142	12
	1" 1/2	B-41215	8430027412159	12
	2"	B-41216	8430027412166	12

## VALVULITA GRIFO ESPIGÓN LARGO



16 mm				
		REF.	EAN	U/V
● Granel		62501		25
● Bolsa		BO-62501	8430027811396	1
● Blíster*		B-62501	8430027625016	12

\* Blister con 2 unidades

## CONTRAPESO FLEXO FREGADERA EXTRAIBLE



16 mm				
		REF.	EAN	U/V
● Granel		0016.100		1
● Bolsa		BO-0016.100	8430027808587	1
● Blíster*		B-0016.100		12

## ALARGO GRIFO

Cromado

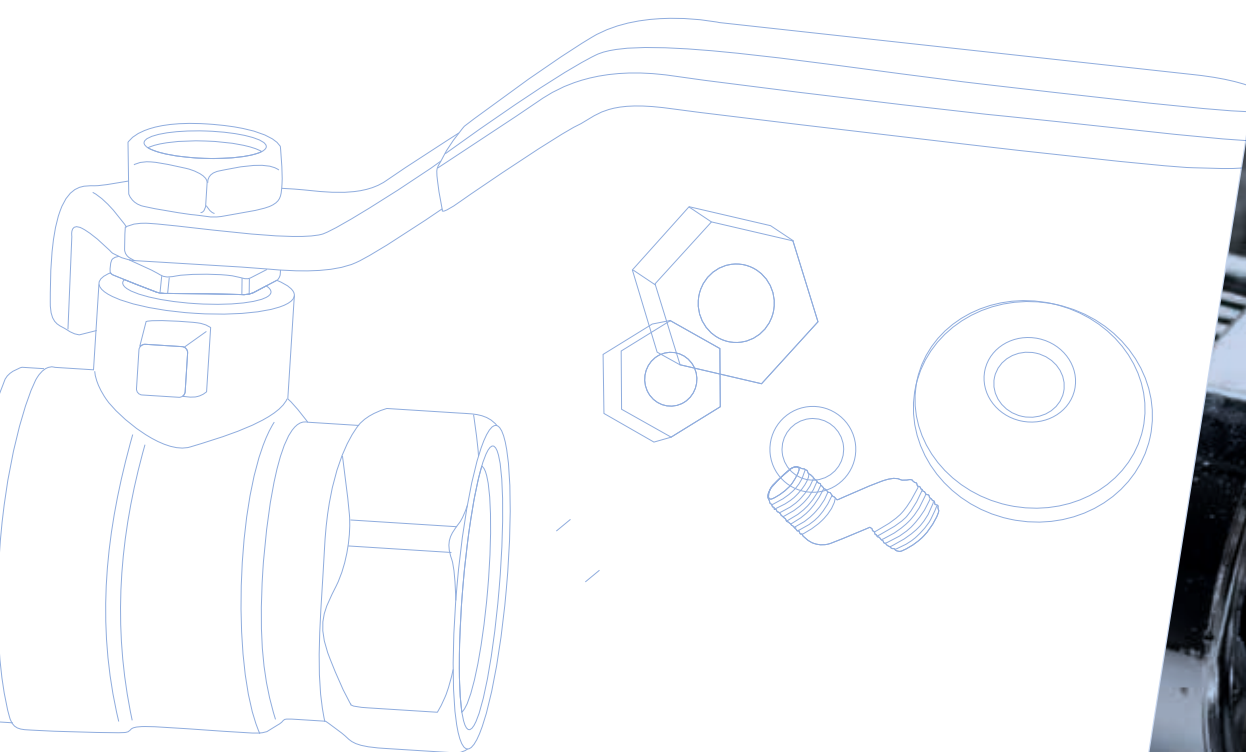


		REF.	EAN	U/V
● Granel	1/2 x 5	65522		12
	1/2 x 10	65523		12
● Bolsa	1/2 x 5	BO-65522	8430027819958	1
	1/2 x 10	BO-65523	8430027819965	1
● Blíster	1/2 x 5	B-65522	8430027655228	12
	1/2 x 10	B-65523	8430027655235	6

---

ACCESORIOS  
FONTANERÍA  
PLUMBING  
ACCESSORIES

7







# 7.1 CONEXIONES INOX

## STAINLESS STEEL HOSES

### CONEXIÓN AGUA POTABLE



\*Posibilidad de medidas personalizadas



#### GRANEL

Etiquetado EAN-13 · Bolsa de 10 unidades

REF.	DESCRIPCIÓN UNID.	MEDIDAS							
		10 cm	15 cm	20 cm	25 cm	30 cm	35 cm	40 cm	50 cm
101	M1/2-H1/2	10							
102	M3/8-H3/8								
103	M1/2-H3/8								
104	M3/8-H1/2								
105	H1/2-H1/2								
106	H3/8-H3/8								
107	H1/2-H3/8								

#### BOLSA

EAN unitario

REF.	DESCRIPCIÓN UNID.	MEDIDAS							
		10 cm	15 cm	20 cm	25 cm	30 cm	35 cm	40 cm	50 cm
BO-101	M1/2-H1/2	10							
BO-102	M3/8-H3/8								
BO-103	M1/2-H3/8								
BO-104	M3/8-H1/2								
BO-105	H1/2-H1/2								
BO-106	H3/8-H3/8								
BO-107	H1/2-H3/8								

#### COLGADOR

EAN unitario

REF.	DESCRIPCIÓN UNID.	MEDIDAS							
		10 cm	15 cm	20 cm	25 cm	30 cm	35 cm	40 cm	50 cm
S-101	M1/2-H1/2	10							
S-102	M3/8-H3/8								
S-103	M1/2-H3/8								
S-104	M3/8-H1/2								
S-105	H1/2-H1/2								
S-106	H3/8-H3/8								
S-107	H1/2-H3/8								

## CONEXIÓN CALENTADOR

\*Posibilidad de medidas personalizadas



\*Posibilidad de medidas personalizadas

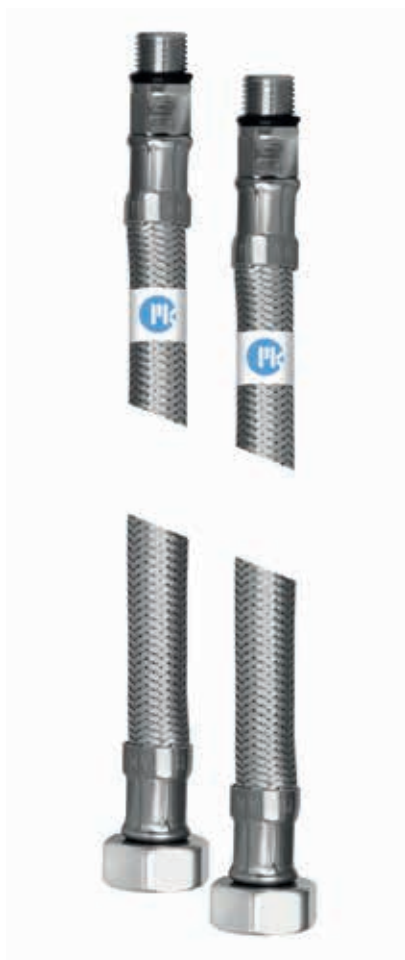


GRANEL										
Etiquetado EAN-13 · Bolsa de 5 unidades										
REF.	DESCRIPCIÓN	UNID.	MEDIDAS							
			15 cm	20 cm	25 cm	30 cm	35 cm	40 cm	45 cm	50 cm
111	M1/2-H1/2	5								
115	H1/2-H1/2									
112	M3/4-H3/4	5								
113	M1/2-H3/4									
114	M3/4-H1/2									
116	H3/4-H3/4									
117	H3/4-H1/2									

BOLSA										
EAN-13 unitario										
REF.	DESCRIPCIÓN	UNID.	MEDIDAS							
			15 cm	20 cm	25 cm	30 cm	35 cm	40 cm	45 cm	50 cm
BO-111	M1/2-H1/2	5								
BO-115	H1/2-H1/2									
BO-112	M3/4-H3/4	5								
BO-113	M1/2-H3/4									
BO-114	M3/4-H1/2									
BO-116	H3/4-H3/4									
BO-117	H3/4-H1/2									



COLGADOR										
EAN-13 unitario										
REF.	DESCRIPCIÓN	UNID.	MEDIDAS							
			15 cm	20 cm	25 cm	30 cm	35 cm	40 cm	45 cm	50 cm
S-111	M1/2-H1/2	5								
S-115	H1/2-H1/2									
S-112	M3/4-H3/4	5								
S-113	M1/2-H3/4									
S-114	M3/4-H1/2									
S-116	H3/4-H3/4									
S-117	H3/4-H1/2									



### GRANEL

Etiquetado EAN-13			
REFERENCIA	DESCRIPCIÓN	UNIDADES	MEDIDAS
			35
11930	10 x 100	10	
11920	8 x 100	10	

### BOLSA

EAN unitario			
REF.	DESC.	U.	MEDIDAS
			35
BO-11930	10 x 100	10	
BO-11920	8 x 100	10	

### COLGADOR

EAN unitario			
REF.	DESC.	U.	MEDIDAS
			35
S-11930	10 x 100	10	
S-11920	8 x 100	10	



# 7.2 LLAVES REGULACIÓN

## WATER ADJUSTMENT KEYS

### LLAVE REGULACIÓN



	REF.	EAN	U/V
● Granel 2 u./caja	1/2 x 3/8 67001	8430027802974	2
	1/2 x 1/2 67002	8430027815509	2
● Bolsa	1/2 x 3/8 BO-67001	8430027820831	1
	1/2 x 3/8 BO-67002	8430027820848	1
● Blíster	1/2 B-67001	8430027670016	12
	1/2 x 1/2 B-67002	8430027670023	12

### LLAVE REGULACIÓN CENTURY

1/2 x 3/8



	REF.	EAN	U/V
● Granel	1/2 x 3/8 67008		2
	1/2 x 1/2 67009		2
● Bolsa	1/2 x 3/8 BO-67008	8430027811372	1
	1/2 x 1/2 BO-67009	8430027815608	1
● Blíster	1/2 x 3/8 B-67008	8430027670085	6
	1/2 x 1/2 B-67009	8430027670092	10

### LLAVE LAVADORA

1/2 x 3/4



	REF.	EAN	U/V
● Granel	1/2 x 3/4 67005	8430027815523	2
● Bolsa	1/2 x 3/4 BO-67005	8430027820312	1
● Blíster	1/2 x 3/4 B-67005	8430027670054	12

### LLAVE REGULACIÓN CON FILTRO

1/2 x 3/8



	REF.	EAN	U/V
● Granel	1/2 x 3/8 67007		2
● Bolsa	1/2 x 3/8 BO-67007	8430027820954	1
● Blíster	1/2 x 3/8 B-67007	8430027670078	12

### LLAVE REGULACIÓN 3 VÍAS

3/4 x 1/2 x 3/8



	REF.	EAN	U/V
● Granel Llave	67003	8430027815516	1
● Bolsa Llave	BO-67003	8430027820947	1
● Blíster Llave	B-67003	8430027670030	8

# 7.3 ENTRADAS Y SALIDAS LAVADORA

## WASHER INPUTS & OUTPUTS

### MANGUERA ENTRADA LAVADORA T/ METAL



		REF.	EAN	U/V
● Granel	1,5 m	54951		25
	2 m	54954		25
	2,5 m	54955		25
	3 m	54956		25
● Bolsa	1,5 m	BO-54951	8430027804091	12
	2 m	BO-54954	8430027804107	10
	2,5 m	BO-54955	8430027804114	10
	3 m	BO-54956	8430027804008	6
● Colgador	1,5 m	S-54951	8430027549510	12
	2 m	S-54954	8430027549541	10
	2,5 m	S-54955	8430027549558	8
	3 m	S-54956	8430027549565	6

### MANGUERA ENTRADA LAVADORA T/PLÁSTICO



		REF.	EAN	U/V
● Granel	1,5 m	54961		25
	2 m	54964		25
	2,5 m	54965		25
	3 m	54966		25
● Bolsa	1,5 m	BO-54961	8430027804053	12
	2 m	BO-54964	8430027803964	10
	2,5 m	BO-54965	8430027803995	10
	3 m	BO-54966	8430027804121	6
● Colgador	1,5 m	S-54961	8430027549619	12
	2 m	S-54964	8430027549640	10
	2,5 m	S-54965	8430027549657	8
	3 m	S-54966	8430027549664	6

### TUBO DESAGÜE LAVADORA

Plástico



		REF.	EAN	U/V
● Granel	1,5 m	54971		15
	2 m	54974		12
● Bolsa	1,5 m	BO-54971	8430027804015	15
	2 m	BO-54974	8430027804022	12
● Colgador	1,5 m	S-54971	8430027549718	15
	2 m	S-54974	8430027549749	12

### TUBO DESAGÜE EXTENSIBLE

Plástico



		REF.	EAN	U/V
● Granel	Exten.	54980		15
● Bolsa	Exten.	BO-54980	8430027804138	15
● Colgador	Exten.	S-54980	8430027549800	12

### SIFÓN LAVADORA EXTERIOR

Cromo



	REF.	EAN	U/V
● Bolsa Cromo	BO-43621	8430027802905	1
● Blíster Cromo	B-43621	8430027436216	8

### SIFÓN LAVADORA EMPOTRAR PLACA

Inoxidable ø 40



	REF.	EAN	U/V
● Bolsa ø 40	BO-43620	8430027810207	1
● Blíster ø 40	B-43620	8430027436209	6

### RACOR DOBLE "Y" PARA ENTRADA LAVADORA

Plástico H3/4 x M3/4 x M3/4



	REF.	EAN	U/V
● Bolsa	BO-43622	8430027810474	1
● Blíster	B-43622	8430027436223	6

### RACOR DOBLE "Y" PARA ENTRADA LAVADORA

Latón cromo H3/4 x M3/4 x M3/4



¡NUEVO!

	REF.	EAN	U/V
● Granel	43623		1
● Bolsa	BO-43623	8430027800109	1
● Blíster	B-43623	8430027436230	6

### MANGUITO PARA ENTRADA LAVADORA

ø 21 x 24 mm



	REF.	EAN	U/V
● Bolsa	BO-54976	8430027810481	1
● Blíster	B-54976	8430027549763	6

### EMBELLECEDOR REBOSADERA LAVABO

Cromo



	REF.	EAN	U/V
● Bolsa ø 19	BO-60104	8430027810498	1
ø 25	BO-60105	8430027810504	1
● Blíster 2 uds. ø 19	B-60104	8430027601041	6
ø 25	B-60105	8430027601058	6

# 7.4 CABEZALES Y VÁLVULAS

## HEADS AND VALVES

### CABEZAL UNIVERSAL VISTO

Cromo



	REF.	EAN	U/V	
● Bolsa	16/150	BO-66016	8430027820664	1
	17/150	BO-66017	8430027820671	1
	18/150	BO-66018	8430027820688	1
	19/150	BO-66019	8430027820695	1
	20/150	BO-66020	8430027820701	1
	21/150	BO-66021	8430027820718	1
	22/150	BO-66022	8430027820725	1
	1/2	BO-66023	8430027815530	1
	3/8	BO-66024	8430027820732	1
● Blíster	16/150	B-66016	8430027660161	6
	17/150	B-66017	8430027660178	6
	18/150	B-66018	8430027660185	6
	19/150	B-66019	8430027660192	6
	20/150	B-66020	8430027660208	6
	21/150	B-66021	8430027660215	6
	22/150	B-66022	8430027660222	6
	1/2	B-66023	8430027660239	6
	3/8	B-66024	8430027660246	6

### CABEZAL UNIVERSAL EMPOTRAR

Cromo



	REF.	EAN	U/V	
● Bolsa	16/150	BO-66116	8430027820749	1
	17/150	BO-66117	8430027820756	1
	18/150	BO-66118	8430027820763	1
	19/150	BO-66119	8430027820770	1
	20/150	BO-66120	8430027820787	1
	21/150	BO-66121	8430027820794	1
	22/150	BO-66122	8430027820800	1
	1/2	BO-66123	8430027820817	1
	3/8	BO-66124	8430027820824	1
● Blíster	16/150	B-66116	8430027661168	4
	17/150	B-66117	8430027661175	4
	18/150	B-66118	8430027661182	4
	19/150	B-66119	8430027661199	4
	20/150	B-66120	8430027661205	4
	21/150	B-66121	8430027661212	4
	22/150	B-66122	8430027661229	4
	1/2	B-66123	8430027661236	4
	3/8	B-66124	8430027661243	4

### VÁLVULA RETENCIÓN



	REF.	EAN	U/V	
● Bolsa	1/2	BO-67252	8430027815653	1
	3/4	BO-67253	8430027815660	1
	1"	BO-67254	8430027815677	1
● Blíster	1/2	B-67252	8430027672522	6
	3/4	B-67253	8430027672539	6
	1"	B-67254	8430027672546	6

### FILTRO VÁLVULA RETENCIÓN



	REF.	EAN	U/V	
● Bolsa	1/2	BO-67262	8430027815684	1
	3/4	BO-67263	8430027815691	1
	1"	BO-67264	8430027815707	1
● Blíster	1/2	B-67262	8430027672621	6
	3/4	B-67263	8430027672638	6
	1"	B-67264	8430027672645	6

### VÁLVULA ESFERA H-H



		REF.	EAN	U/V
● Bolsa	3/8	BO-67201	8430027823993	1
	1/2	BO-67202	8430027820169	1
	3/4	BO-67203	8430027820176	1
	1"	BO-67204	8430027820183	1
● Blister	3/8	B-67201	8430027672010	8
	1/2	B-67202	8430027672027	8
	3/4	B-67203	8430027672034	8
	1"	B-67204	8430027672041	8

### VÁLVULA ESFERA M-H



		REF.	EAN	U/V
● Bolsa	1/2	BO-67231	8430027815622	1
	3/4	BO-67232	8430027815639	1
	1"	BO-67233	8430027815646	1
	● Blister	1/2	B-67231	8430027672317
	3/4	B-67232	8430027672324	8
	1"	B-67233	8430027672331	8

### VÁLVULA ESFERA MINI M-H



		REF.	EAN	U/V
● Bolsa	3/8	BO-67221	8430027823887	1
	1/2	BO-67222	8430027823870	1
● Blister	3/8	B-67221	8430027672218	6
	1/2	B-67222	8430027672225	6

### VÁLVULA ESFERA MINI H-H



		REF.	EAN	U/V
● Bolsa	3/8	BO-67211	8430027815561	1
	1/2	BO-67212	8430027815578	1
● Blister	3/8	B-67211	8430027672119	6
	1/2	B-67212	8430027672126	6



# 7.5 RACORERÍA LATÓN

## HEADS AND VALVES

### RÁCOR MARSELLA



		REF.	EAN	U/V
● Granel	3/8	70001	8430027816278	25
	1/2	70002	8430027816285	25
	3/4	70003	8430027816292	25
	1"	70004	8430027816308	25
● Bolsa	3/8	BO-70001	8430027819743	1
	1/2	BO-70002	8430027819736	1
	3/4	BO-70003	8430027821227	1
	1"	BO-70004	8430027821234	1
● Blíster	3/8	B-70001	8430027700010	6
	1/2	B-70002	8430027700027	6
	3/4	B-70003	8430027700034	6
	1"	B-70004	8430027700041	6

### CONTRA ROSCA MACHO-MACHO



		REF.	EAN	U/V
● Granel	3/8	70101	8430027816322	25
	1/2	70102	8430027816339	25
	3/4	70103	8430027802639	25
	1"	70104	8430027816346	25
● Bolsa	3/8	BO-70101	8430027819729	1
	1/2	BO-70102	8430027819712	1
	3/4	BO-70103	8430027821241	1
	1"	BO-70104	8430027821258	1
● Blíster	3/8	B-70101	8430027701017	6
	1/2	B-70102	8430027701024	6
	3/4	B-70103	8430027701031	6
	1"	B-70104	8430027701048	6

### RÁCOR MARSELLA REDUCCIÓN



		REF.	EAN	U/V
● Granel	M3/8-H1/2	70220	8430027816414	25
	M1/2 -H3/8	70221	8430027802585	25
	M1/2-H3/4	70222	8430027816421	25
	M3/4-H1/2	70223	8430027816438	25
	M3/4-H1"	70224	8430027816445	25
	M1"-H3/4	70225	8430027816452	25
● Bolsa	M3/8-H1/2	BO-70220	8430027819705	1
	M1/2 -H3/8	BO-70221	8430027819699	1
	M1/2-H3/4	BO-70222	8430027819682	1
	M3/4-H1/2	BO-70223	8430027821265	1
	M3/4-H1"	BO-70224	8430027821272	1
	M1"-H3/4	BO-70225	8430027821289	1
● Blíster	M3/8-H1/2	B-70220	8430027702205	6
	M1/2 -H3/8	B-70221	8430027702212	6
	M1/2-H3/4	B-70222	8430027702229	6
	M3/4-H1/2	B-70223	8430027702236	6
	M3/4-H1"	B-70224	8430027702243	6
	M1"-H3/4	B-70225	8430027702250	6

### CONTRA-ROSCA REDUCCIÓN MACHO-MACHO



		REF.	EAN	U/V
● Granel	3/8 x 1/2	70320	8430027816469	25
	1/2 x 3/4	70321	8430027816476	25
	1/2 x 1"	70322	8430027816483	25
	3/4 x 1"	70323	8430027816490	25
● Bolsa	3/8 x 1/2	BO-70320	8430027819675	1
	1/2 x 3/4	BO-70321	8430027819668	1
	1/2 x 1"	BO-70322	8430027821296	1
	3/4 x 1"	BO-70323	8430027821302	1
● Blíster	3/8 x 1/2	B-70320	8430027703202	6
	1/2 x 3/4	B-70321	8430027703219	6
	1/2 x 1"	B-70322	8430027703226	6
	3/4 x 1"	B-70323	8430027703233	6

## REDUCCIÓN HEXAGONAL CON VALONA



	REF.	EAN	U/V
● Granel	1/2 x 3/8	70420	8430027816544 25
	3/4 x 1/2	70421	8430027816551 25
	1" x 1/2	70422	8430027816568 25
	1" x 3/4	70423	8430027816575 25
● Bolsa	1/2 x 3/8	BO-70420	8430027819651 1
	3/4 x 1/2	BO-70421	8430027819644 1
	1" x 1/2	BO-70422	8430027821319 1
	1" x 3/4	BO-70423	8430027821326 1
● Blíster	1/2 x 3/8	B-70420	8430027704209 6
	3/4 x 1/2	B-70421	8430027704216 6
	1" x 1/2	B-70422	8430027704223 6
	1" x 3/4	B-70423	8430027704230 6

## TUERCA CORREDERA



	REF.	EAN	U/V
● Granel	3/8	70801	8430027816889 25
	1/2	70802	8430027816896 25
	3/4	70803	8430027816902 25
	1"	70804	8430027816919 25
	● Bolsa	3/8	BO-70801
	1/2	BO-70802	8430027819880 1
	3/4	BO-70803	8430027821371 1
	1"	BO-70804	8430027821388 1
● Blíster	3/8	B-70801	8430027708016 6
	1/2	B-70802	8430027708023 6
	3/4	B-70803	8430027708030 6

## TAPÓN MACHO



	REF.	EAN	U/V
● Granel	3/8	70601	8430027802806 25
	1/2	70602	8430027816773 25
	3/4	70603	8430027816780 25
	1"	70604	8430027816797 25
● Bolsa	3/8	BO-70601	8430027819750 1
	1/2	BO-70602	8430027819767 1
	3/4	BO-70603	8430027821333 1
	1"	BO-70604	8430027821340 1
● Blíster	3/8	B-70601	8430027706012 6
	1/2	B-70602	8430027706029 6
	3/4	B-70603	8430027706036 6
	1"	B-70604	8430027706043 6

## TAPÓN HEMBRA



	REF.	EAN	U/V
● Granel	3/8	70701	8430027816834 25
	1/2	70702	8430027802790 25
	3/4	70703	8430027802783 25
	1"	70704	8430027816841 25
	● Bolsa	3/8	BO-70701
	1/2	BO-70702	8430027819781 1
	3/4	BO-70703	8430027821357 1
	1"	BO-70704	8430027821364 1
● Blíster	3/8	B-70701	8430027707019 6
	1/2	B-70702	8430027707026 6
	3/4	B-70703	8430027707033 6
	1"	B-70704	8430027707040 6

## RÁCOR URALITA CORREDERA LARGA



		REF.	EAN	U/V
● Granel	1/2	70902	8430027816926	25
	3/4	70903	8430027816933	25
	1"	70904	8430027816940	25
● Bolsa	1/2	BO-70902	8430027819897	1
	3/4	BO-70903	8430027819903	1
	1"	BO-70904	8430027821432	1
● Blíster	1/2	B-70902	8430027709020	6
	3/4	B-70903	8430027709037	6
	1"	B-70904	8430027709044	6

## RÁCOR MANGUERA 2 PIEZAS



		REF.	EAN	U/V
● Granel	1/2 x 14	71002	8430027802820	25
	3/4 x 17	71003	8430027816988	25
	1" x 23	71004	8430027802813	25
	1/2 x 14	BO-71002	8430027819910	1
● Bolsa	3/4 x 17	BO-71003	8430027819927	1
	1" x 23	BO-71004	8430027822392	1
	1/2 x 14	B-71002	8430027710026	6
● Blíster	3/4 x 17	B-71003	8430027710033	6
	1" x 23	B-71004	8430027710040	6

## ENTRONQUE MANGUERA



		REF.	EAN	U/V
● Granel	3/8 x 14	71101	8430027817015	25
	1/2 x 18	71102	8430027802882	25
	3/4 x 22	71103	8430027817022	25
	1" x 29	71104	8430027817039	25
● Bolsa	3/8 x 14	BO-71101	8430027819934	1
	1/2 x 18	BO-71102	8430027819941	1
	3/4 x 22	BO-71103	8430027822415	1
	1" x 29	BO-71104	8430027822422	1
● Blíster	3/8 x 14	B-71101	8430027711016	6
	1/2 x 18	B-71102	8430027711023	6
	3/4 x 22	B-71103	8430027711030	6

## CODO MACHO 92 GCU



		REF.	EAN	U/V
● Granel	15 x 1/2	71010	8430027803797	25
	18 x 1/2	71011	8430027803780	25
	18 x 3/4	71012	8430027804060	25
	22 x 3/4	71013	8430027803766	25
● Bolsa	15 x 1/2	BO-71010	8430027802493	1
	18 x 1/2	BO-71011	8430027802509	1
	18 x 3/4	BO-71012	8430027815097	1
	22 x 3/4	BO-71013	8430027815103	1
● Blíster	15 x 1/2	B-71010	8430027710101	6
	18 x 1/2	B-71011	8430027710118	6
	18 x 3/4	B-71012	8430027710125	6
	22 x 3/4	B-71013	8430027710132	6

CODO HEMBRA 90 GCU



	REF.	EAN	U/V
● Granel	15 x 1/2 71015	8430027803711	25
	18 x 1/2 71016	8430027804077	25
	18 x 3/4 71017	8430027804084	25
	22 x 3/4 71018	8430027803759	25
● Bolsa	15 x 1/2 BO-71015	8430027815110	1
	18 x 1/2 BO-71016	8430027815127	1
	18 x 3/4 BO-71017	8430027815189	1
	22 x 3/4 BO-71018	8430027815134	1
● Blíster	15 x 1/2 B-71015	8430027710156	6
	18 x 1/2 B-71016	8430027710163	6
	18 x 3/4 B-71017	8430027710170	6
	22 x 3/4 B-71018	8430027710187	6

ENLACE MACHO 243 GCU



	REF.	EAN	U/V
● Granel	15 x 1/2 71020	8430027803742	25
	18 x 1/2 71021	8430027802080	25
	18 x 3/4 71022	8430027803803	25
	22 x 3/4 71023	8430027814915	25
● Bolsa	15 x 1/2 BO-71020	8430027815141	1
	18 x 1/2 BO-71021	8430027802516	1
	18 x 3/4 BO-71022	8430027802523	1
	22 x 3/4 BO-71023	8430027815158	1
● Blíster	15 x 1/2 B-71020	8430027710200	6
	18 x 1/2 B-71021	8430027710217	6
	18 x 3/4 B-71022	8430027710224	6
	22 x 3/4 B-71023	8430027710231	6

ENLACE HEMBRA 270 GCU



	REF.	EAN	U/V
● Granel	15 x 1/2 71025	8430027814922	25
	18 x 1/2 71026	8430027814939	25
	18 x 3/4 71027	8430027814946	25
	22 x 3/4 71028	8430027814953	25
● Bolsa	15 x 1/2 BO-71025	8430027815165	1
	18 x 1/2 BO-71026	8430027815172	1
	18 x 3/4 BO-71027	8430027802448	1
	22 x 3/4 BO-71028	8430027802417	1
● Blíster	15 x 1/2 B-71025	8430027710255	6
	18 x 1/2 B-71026	8430027710262	6
	18 x 3/4 B-71027	8430027710279	6
	22 x 3/4 B-71028	8430027710286	6

TE HEMBRA 130 GCU



	REF.	EAN	U/V
● Granel	15 x 1/2 71030	8430027814960	25
	18 x 1/2 71031	8430027814977	25
	22 x 3/4 71032	8430027814984	25
● Bolsa	15 x 1/2 BO-71030	8430027802424	1
	18 x 1/2 BO-71031	8430027815929	1
	22 x 3/4 BO-71032	8430027815936	1
● Blíster	15 x 1/2 B-71030	8430027710309	6
	18 x 1/2 B-71031	8430027710316	6
	22 x 3/4 B-71032	8430027710323	6

## CODO MURAL 472 GCU



		REF.	EAN	U/V
● Granel	15 x 1/2	71035	8430027814991	25
	18 x 1/2	71036	8430027815004	25
	22 x 3/4	71037	8430027815011	25
● Bolsa	15 x 1/2	BO-71035	8430027816117	1
	18 x 1/2	BO-71036	8430027816124	1
	22 x 3/4	BO-71037	8430027816148	1
● Blíster	15 x 1/2	B-71035	8430027710354	6
	18 x 1/2	B-71036	8430027710361	6
	22 x 3/4	B-71037	8430027710378	6

## COLLARÍN



		REF.	EAN	U/V
● Granel	20 x 1/2	71040	8430027815028	25
	25 x 1/2	71041	8430027815035	25
	32 x 1/2	71042	8430027815042	25
	40 x 1/2	71043	8430027815059	25
	40 x 3/4	71044	8430027815066	25
● Bolsa	20 x 1/2	BO-71040	8430027816155	1
	25 x 1/2	BO-71041	8430027816162	1
	32 x 1/2	BO-71042	8430027816179	1
	40 x 1/2	BO-71043	8430027816186	1
	40 x 3/4	BO-71044	8430027816193	1
● Blíster	20 x 1/2	B-71040	8430027710408	6
	25 x 1/2	B-71041	8430027710415	6
	32 x 1/2	B-71042	8430027710422	6
	40 x 1/2	B-71043	8430027710439	6
	40 x 3/4	B-71044	8430027710446	6

## CRUZ ROSCAR



		REF.	EAN	U/V
● Granel	1/2	71045	8430027815073	25
	3/4	71046	8430027815080	25
	1"	71047	8430027802370	25
● Bolsa	1/2	BO-71045	8430027816209	1
	3/4	BO-71046	8430027816254	1
	1"	BO-71047	8430027802547	1
● Blíster	1/2	B-71045	8430027710453	6
	3/4	B-71046	8430027710460	6
	1"	B-71047	8430027710477	6

## TE ROSCAR

Latón



		REF.	EAN	U/V
● Granel	1/2	70540	8430027816711	25
	3/4	70541	8430027816728	25
	1"	70542	8430027816735	25
● Bolsa	1/2	BO-70540	8430027819859	1
	3/4	BO-70541	8430027819866	1
	1"	BO-70542	8430027821395	1
● Blíster	1/2	B-70540	8430027705404	6
	3/4	B-70541	8430027705411	6
	1"	B-70542	8430027705428	6

### CODO ROSCAR HEMBRA-HEMBRA



		REF.	EAN	U/V
● Granel	1/2	70510	8430027816636	10
	3/4	70511	8430027816643	10
	1"	70512	8430027816650	10
● Bolsa	1/2	BO-70510	8430027819798	1
	3/4	BO-70511	8430027819804	1
	1"	BO-70512	8430027821401	1
● Blíster	1/2	B-70510	8430027705107	6
	3/4	B-70511	8430027705114	6
	1"	B-70512	8430027705121	6

### CODO ROSCAR MACHO-HEMBRA



		REF.	EAN	U/V
● Granel	1/2	70520	8430027816667	10
	3/4	70521	8430027816674	10
	1"	70522	8430027816681	10
● Bolsa	1/2	BO-70520	8430027819811	1
	3/4	BO-70521	8430027819828	1
	1"	BO-70522	8430027821418	1
● Blíster	1/2	B-70520	8430027705206	6
	3/4	B-70521	8430027705213	6
	1"	B-70522	8430027705220	6

### UNIÓN 3 PIEZAS HEMBRA-HEMBRA



		REF.	EAN	U/V
● Granel	1/2	71050	8430027815554	10
	3/4	71051	8430027802387	10
	1"	71052	8430027802394	10
● Bolsa	1/2	BO-71050	8430027802554	1
	3/4	BO-71051	8430027802561	1
	1"	BO-71052	8430027802578	1
● Blíster	1/2	B-71050	8430027710507	6
	3/4	B-71051	8430027710514	6
	1"	B-71052	8430027710521	6

### UNIÓN 3 PIEZAS MACHO-HEMBRA



		REF.	EAN	U/V
● Granel	1/2	71055	8430027815592	10
	3/4	71056	8430027816377	10
	1"	71057	8430027816384	10
● Bolsa	1/2	BO-71055	8430027816315	1
	3/4	BO-71056	8430027802646	1
	1"	BO-71057	8430027816353	1
● Blíster	1/2	B-71055	8430027710552	6
	3/4	B-71056	8430027710569	6
	1"	B-71057	8430027710576	6

### MANGUITO ROSCAR HEMBRA-HEMBRA



		REF.	EAN	U/V
● Granel	1/2	70530	8430027816698	10
	3/4	70531	8430027816704	10
	1"	70532	8430027800192	10
● Bolsa	1/2	BO-70530	8430027819835	1
	3/4	BO-70531	8430027819842	1
	1"	BO-70532	8430027821425	1
● Blíster	1/2	B-70530	8430027705305	6
	3/4	B-70531	8430027705312	6
	1"	B-70532	8430027705329	6

# 7.6 ACCESORIOS COBRE

## COPPER FITTINGS

### RÁCOR 2 PIEZAS 359 GCU



		REF.	EAN	U/V
● Granel	12 x 1/2	73000	8430027817077	10
	15 x 1/2	73001	8430027805517	10
	18 x 1/2	73002	8430027817084	10
	18 x 3/4	73003	8430027817091	10
	22 x 1/2	73004	8430027817107	10
	22 x 3/4	73005	8430027817114	10
● Bolsa	12 x 1/2	BO-73000	8430027821838	1
	15 x 1/2	BO-73001	8430027819378	1
	18 x 1/2	BO-73002	8430027819385	1
	18 x 3/4	BO-73003	8430027819392	1
	22 x 1/2	BO-73004	8430027819408	1
	22 x 3/4	BO-73005	8430027821852	1
● Blíster*	12 x 1/2	B-73000	8430027730000	6
	15 x 1/2	B-73001	8430027730017	6
	18 x 1/2	B-73002	8430027730024	6
	18 x 3/4	B-73003	8430027730031	6
	22 x 1/2	B-73004	8430027730048	6
	22 x 3/4	B-73005	8430027730055	6

\* Blister con 2 unidades, excepto las de 22

### RÁCOR 2 PIEZAS CURVO 2A GCU



		REF.	EAN	U/V
● Granel	12 x 1/2	73010	8430027817121	10
	15 x 1/2	73011	8430027807931	10
	18 x 1/2	73012	8430027817138	10
	18 x 3/4	73013	8430027817145	10
	22 x 3/4	73014	8430027817152	10
	● Bolsa	12 x 1/2	BO-73010	8430027822002
15 x 1/2		BO-73011	8430027819415	1
18 x 1/2		BO-73012	8430027822019	1
18 x 3/4		BO-73013	8430027822026	1
22 x 3/4		BO-73014	8430027819422	1
● Blíster*		12 x 1/2	B-73010	8430027730109
	15 x 1/2	B-73011	8430027730116	6
	18 x 1/2	B-73012	8430027730123	6
	18 x 3/4	B-73013	8430027730130	6
	22 x 3/4	B-73014	8430027730147	6

\* Blister con 2 unidades, excepto las de 22

### CURVA 90° HEMBRA-HEMBRA 2A CU



		REF.	EAN	U/V
● Granel	12	73025	8430027817206	10
	15	73026	8430027817213	10
	18	73027	8430027817220	10
	22	73028	8430027817237	10
● Bolsa	12	BO-73025	8430027822033	1
	15	BO-73026	8430027819453	1
	18	BO-73027	8430027822040	1
	22	BO-73028	8430027819460	1
● Blíster*	12	B-73025	8430027730253	6
	15	B-73026	8430027730260	6
	18	B-73027	8430027730277	6
	22	B-73028	8430027730284	6

\* Blister con 2 unidades, excepto las de 22

### CURVA 45° HEMBRA-HEMBRA



		REF.	EAN	U/V
● Granel	12	73030	8430027817244	10
	15	73031	8430027817251	10
	18	73032	8430027817268	10
	22	73033	8430027817275	10
● Bolsa	12	BO-73030	8430027821883	1
	15	BO-73031	8430027819477	1
	18	BO-73032	8430027821890	1
	22	BO-73033	8430027819484	1
● Blíster*	12	B-73030	8430027730307	6
	15	B-73031	8430027730314	6
	18	B-73032	8430027730321	6
	22	B-73033	8430027730338	6

\* Blister con 2 unidades, excepto las de 22

CODO HEMBRA-HEMBRA 90 CU



		REF.	EAN	U/V
● Granel	12	73020	8430027817169	10
	15	73021	8430027817176	10
	18	73022	8430027817183	10
	22	73023	8430027817190	10
● Bolsa	12	BO-73020	8430027821869	1
	15	BO-73021	8430027819439	1
	18	BO-73022	8430027819446	1
	22	BO-73023	8430027821876	1
● Blíster*	12	B-73020	8430027730208	6
	15	B-73021	8430027730215	6
	18	B-73022	8430027730222	6
	22	B-73023	8430027730239	6

\* Blister con 2 unidades, excepto las de 22

TE HEMBRA-HEMBRA-HEMBRA 130 CU



		REF.	EAN	U/V
● Granel	12	73035	8430027817282	10
	15	73036	8430027817299	10
	18	73037	8430027817305	10
	22	73038	8430027817312	10
● Bolsa	12	BO-73035	8430027822057	1
	15	BO-73036	8430027819491	1
	18	BO-73037	8430027822064	1
	22	BO-73038	8430027819507	1
● Blíster*	12	B-73035	8430027730352	6
	15	B-73036	8430027730369	6
	18	B-73037	8430027730376	6
	22	B-73038	8430027730383	6

\* Blister con 2 unidades, excepto las de 22

REDUCCIÓN HEMBRA-HEMBRA 240 CU



		REF.	EAN	U/V
● Granel	15 x 12	73045	8430027817350	10
	15 x 14	73046	8430027817367	10
	16 x 15	73047	8430027817374	10
	18 x 12	73048	8430027817381	10
	18 x 15	73049	8430027817398	10
	22 x 15	73050	8430027817404	10
	22 x 18	73051	8430027817411	10
● Bolsa	15 x 12	BO-73045	8430027819538	1
	15 x 14	BO-73046	8430027822071	1
	16 x 15	BO-73047	8430027822088	1
	18 x 12	BO-73048	8430027822095	1
	18 x 15	BO-73049	8430027821180	1
	22 x 15	BO-73050	8430027819545	1
	22 x 18	BO-73051	8430027821197	1
● Blíster*	15 x 12	B-73045	8430027730451	6
	15 x 14	B-73046	8430027730468	6
	16 x 15	B-73047	8430027730475	6
	18 x 12	B-73048	8430027730482	6
	18 x 15	B-73049	8430027730499	6
	22 x 15	B-73050	8430027730505	6
	22 x 18	B-73051	8430027730512	6

\* Blister con 2 unidades, excepto las de 22

REDUCCIÓN MACHO-HEMBRA 243 CU

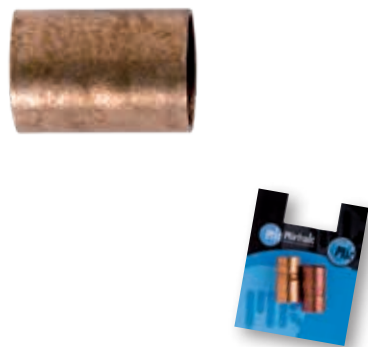


		REF.	EAN	U/V
● Granel	15 x 12	73055	8430027817428	10
	15 x 14	73056	8430027817435	10
	18 x 12	73057	8430027817442	10
	18 x 15	73058	8430027817459	10
	22 x 15	73059	8430027818609	10
	22 x 18	73060	8430027817466	10
	● Bolsa	15 x 12	BO-73055	8430027819552
15 x 14		BO-73056	8430027821920	1
18 x 12		BO-73057	8430027821937	1
18 x 15		BO-73058	8430027821944	1
22 x 15		BO-73059	8430027819569	1
22 x 18		BO-73060	8430027821951	1
● Blíster*		15 x 12	B-73055	8430027730550
	15 x 14	B-73056	8430027730567	6
	18 x 12	B-73057	8430027730574	6
	18 x 15	B-73058	8430027730581	6
	22 x 15	B-73059	8430027730598	6
	22 x 18	B-73060	8430027730604	6

\* Blister con 2 unidades, excepto las de 22



## MANGUITO HEMBRA-HEMBRA 270 CU



		REF.	EAN	U/V
● Granel	12	73040	8430027817329	10
	15	73041	8430027817336	10
	18	73042	8430027817343	10
	22	73043	8430027818593	10
● Bolsa	12	BO-73040	8430027821906	1
	15	BO-73041	8430027819514	1
	18	BO-73042	8430027821913	1
	22	BO-73043	8430027819521	1
● Blíster*	12	B-73040	8430027730406	6
	15	B-73041	8430027730413	6
	18	B-73042	8430027730420	6
	22	B-73043	8430027730437	6

\* Blister con 2 unidades, excepto las de 22

## DESVIACIÓN HEMBRA-HEMBRA 270 CU



		REF.	EAN	U/V
● Granel	12	73065	8430027817473	10
	15	73066	8430027817480	10
	18	73067	8430027817497	10
	22	73068	8430027817503	10
● Bolsa	12	BO-73065	8430027821203	1
	15	BO-73066	8430027819576	1
	18	BO-73067	8430027821210	1
	22	BO-73068	8430027819583	1
● Blíster*	12	B-73065	8430027730659	6
	15	B-73066	8430027730666	6
	18	B-73067	8430027730673	6
	22	B-73068	8430027730680	6

\* Blister con 2 unidades, excepto las de 22

## TAPÓN HEMBRA 301 CU



		REF.	EAN	U/V
● Granel	12	73070	8430027817510	10
	15	73071	8430027817527	10
	18	73072	8430027817534	10
	22	73073	8430027817541	10
● Bolsa	12	BO-73070	8430027819590	1
	15	BO-73071	8430027821968	1
	18	BO-73072	8430027821975	1
	22	BO-73073	8430027819606	1
● Blíster*	12	B-73070	8430027730703	6
	15	B-73071	8430027730710	6
	18	B-73072	8430027730727	6
	22	B-73073	8430027730734	6

\* Blister con 2 unidades, excepto las de 22

## MANGUITO ELECTROLISIS



		REF.	EAN	U/V
● Granel	1/2	73075	8430027803018	10
	3/4	73076	8430027803025	10
	1"	73077	8430027803001	10
● Bolsa	1/2	BO-73075	8430027819613	1
	3/4	BO-73076	8430027821982	1
	1"	BO-73077	8430027821999	1
● Blíster	1/2	B-73075	8430027730758	6
	3/4	B-73076	8430027730765	6
	1"	B-73077	8430027730772	6

## TUBOS COBRE



1 m				
		REF.	EAN	U/V
● Granel	ø 15	73083	8430027730833	5
	ø 18	73081	8430027730819	5
1,5 m				
● Granel	ø 15	73084	8430027730840	5
	ø 18	73082	8430027730826	5

## DESATASCADOR



		REF.	EAN	U/V
● Bolsa	2,5 mt	BO-43680	8430027436803	1
	3,5 mt	BO-43681	8430027436810	1
	5,0 mt	BO-43682	8430027436827	1
● Blíster	2,5 mt	B-43680	8430027802592	10
	3,5 mt	B-43681	8430027802608	10
	5,0 mt	B-43682	8430027802615	10

## CARRETE SOLDADURA PARA COBRE



		REF.	EAN	U/V
● Granel	100 gr	73085		1
	250 gr	73086		1
● Bolsa	100 gr	BO-73085	8430027819620	1
	250 gr	BO-73086	8430027816537	1
● Blíster	100 gr	B-73085	8430027730857	1

## PASTA DECAPANTE PARA SOLDAR



		REF.	EAN	U/V
● Granel	125 gr	73092		1
● Blíster	125 gr	B-73092	8430027730925	1

## LÍQUIDO DECAPANTE PARA SOLDAR



		REF.	EAN	U/V
● Granel	100 gr	73090		1
● Bolsa	100 gr	BO-73090	8430027819637	1
● Blíster	100 gr	B-73090	8430027730901	1

## GEL DECAPANTE PARA SOLDAR



		REF.	EAN	U/V
● Granel	100 gr	73091		1
● Bolsa	100 gr	BO-73091	8430027816605	1
● Blíster	100 gr	B-73091	8430027730918	1

# 7.7 ACCESORIOS PVC

## PVC FITTINGS

### CODO PVC H-H 45°



		REF.	EAN	U/V
● Granel	32	41720		1
	40	41721		1
	50	41722		1
	110	41723		1
● Bolsa	32	BO-41720	8430027822118	1
	40	BO-41721	8430027822125	1
	50	BO-41722	8430027822132	1
	110	BO-41723	8430027822101	1
● Blíster	32	B-41720	8430027417208	6
	40	B-41721	8430027417215	6
	50	B-41722	8430027417222	6

### CODO PVC H-H 87,5°



		REF.	EAN	U/V
● Granel	32	41700		1
	40	41701		1
	50	41702		1
	110	41703		1
● Bolsa	32	BO-41700	8430027822705	1
	40	BO-41701	8430027820022	1
	50	BO-41702	8430027820374	1
	110	BO-41703	8430027822712	1
● Blíster	32	B-41700	8430027417000	6
	40	B-41701	8430027417017	6
	50	B-41702	8430027417024	6

### CODO PVC H-H 67°



		REF.	EAN	U/V
● Granel	32	41710		1
	40	41711		1
	50	41712		1
● Bolsa	32	BO-41710	8430027822149	1
	40	BO-41711	8430027820039	1
	50	BO-41712	8430027822156	1
● Blíster	32	B-41710	8430027417109	6
	40	B-41711	8430027417116	6
	50	B-41712	8430027417123	6

### CODO PVC M-H 87,5°



		REF.	EAN	U/V
● Granel	32	41729		1
	40	41730		1
	50	41731		1
● Bolsa	32	BO-41729	8430027809683	1
	40	BO-41730	8430027822163	1
	50	BO-41731	8430027809690	1
● Blíster	32	B-41729	8430027417314	6
	40	B-41730	8430027417307	6
	50	B-41731	8430027417321	6

### CODO PVC M-H 67°



		REF.	EAN	U/V
● Granel	32	41715		1
	40	41716		1
	50	41717		1
● Bolsa	32	BO-41715	8430027417154	1
	40	BO-41716	8430027417161	1
	50	BO-41717	8430027417178	1

### CODO PVC M-H 45°



		REF.	EAN	U/V
● Granel	32	41725		1
	40	41726		1
	50	41727		1
● Bolsa	32	BO-41725	8430027417253	1
	40	BO-41726	8430027417260	1
	50	BO-41727	8430027417277	1

### DERIVACIÓN PVC 45°



		REF.	EAN	U/V
● Granel	32	41740		1
	40	41741		1
	50	41742		1
● Bolsa	32	BO-41740	8430027822170	1
	40	BO-41741	8430027822187	1
	50	BO-41742	8430027822194	1
● Blíster	32	B-41740	8430027417406	4
	40	B-41741	8430027417413	4
	50	B-41742	8430027417420	4

### TÉ PVC 87,5°



		REF.	EAN	U/V
● Granel	32	41745		1
	40	41746		1
	50	41747		1
● Bolsa	32	BO-41745	8430027822200	1
	40	BO-41746	8430027822217	1
	50	BO-41747	8430027822224	1
● Blíster	32	B-41745	8430027417451	4
	40	B-41746	8430027417468	4
	50	B-41747	8430027417475	4

### CASQUILLO REDUCIDO



		REF.	EAN	U/V
● Granel	40 x 32	41781		1
	50 x 40	41780		1
	40 x 32	BO-41781	8430027822989	1
● Bolsa	50 x 40	BO-41780	8430027823672	1
	40 x 32	B-41781	8430027417819	12
● Blíster	50 x 40	B-41780	8430027417802	12

### INJERTO PVC



		REF.	EAN	U/V
● Granel	110 x 40	41770		1
	110 x 50	41771		1
	125 x 40	41772		1
	125 x 50	41773		1
● Bolsa	110 x 40	BO-41770	8430027809720	1
	110 x 50	BO-41771	8430027809737	1
	125 x 40	BO-41772	8430027809744	1
	125 x 50	BO-41773	8430027809751	1

### DERIVACIÓN DOBLE PLANA HEMBRA-HEMBRA 45°



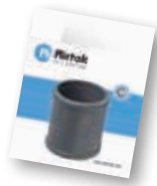
		REF.	EAN	U/V
● Granel	40	41748		1
	50	41749		1
● Bolsa	40	BO-41748	8430027809706	1
	50	BO-41749	8430027809713	1

### TAPON PVC ENCOLAR



HEMBRA				
		REF.	EAN	U/V
● Granel	40	41757		1
● Bolsa	40	BO-41757	8430027820107	1
MACHO				
● Granel	40	41758		1
	40	41759		1
● Bolsa	40	BO-41758	8430027417581	1
	40	BO-41759	8430027417598	1

## MANGUITO UNIÓN



		REF.	EAN	U/V
● Granel	32	41750		1
	40	41751		1
	50	41752		1
● Bolsa	32	BO-41750	8430027822972	1
	40	BO-41751	8430027820015	1
	50	BO-41752	8430027820008	1
● Blíster	32	B-41750	8430027417505	6
	40	B-41751	8430027417512	6
	50	B-41752	8430027417529	6

## JUNTA ADAPTADOR UNIÓN TUBOS



		REF.	EAN	U/V
● Granel	M 40xH 26-32	41775		1
	M 50xH 26-35	41776		1
	M 50xH 40	41777		1
● Bolsa	M 40xH 26-32	BO-41775	8430027804213	1
	M 50xH 26-35	BO-41776	8430027804220	1
	M 50xH 40	BO-41777	8430027804237	1
● Blíster	M 40xH 26-32	B-41775	8430027417758	12
	M 50xH 26-35	B-41776	8430027417765	12
	M 50xH 40	B-41777	8430027417772	12

## TAPÓN MACHO PVC



		REF.	EAN	U/V
● Granel	1/2	41755		1
	3/4	41756		1
● Bolsa	1/2	BO-41755	8430027823023	1
	3/4	BO-41756	8430027804145	1
● Blíster	1/2	B-41755	8430027417550	12
	3/4	B-41756	8430027417567	12

## MANGUITO UNIÓN TUBO METÁLICO CON JUNTA



		REF.	EAN	U/V
● Granel	40	41753		1
	50	41754		1
● Bolsa	40	BO-41753	8430027804190	1
	50	BO-41754	8430027804206	1
● Blíster	40	B-41753	8430027417536	6
	50	B-41754	8430027417543	6

## CODO UNIÓN TUBO METÁLICO H-H CON JUNTA



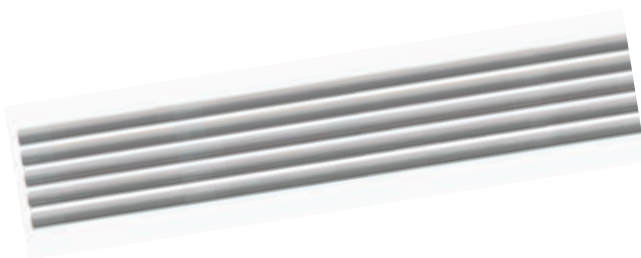
		REF.	EAN	U/V
● Granel	40	41705		1
	50	41706		1
● Bolsa	40	BO-41705	8430027804152	1
	50	BO-41706	8430027804169	1
● Blíster	40	B-41705	8430027417055	6
	50	B-41706	8430027417062	6

## CODO UNIÓN TUBO METÁLICO M-H CON JUNTA



		REF.	EAN	U/V
● Granel	40	41733		1
	50	41734		1
● Bolsa	40	BO-41733	8430027804176	1
	50	BO-41734	8430027804183	1
● Blíster	40	B-41733	8430027417338	6
	50	B-41734	8430027417345	6

## TUBOS PVC



1 m				
		REF.	EAN	U/V
● Granel	ø 32	41768	8430027417680	5
	ø 40	41766	8430027417666	5
	ø 50	41778	8430027417789	5
2 m				
● Granel	ø 32	41769	8430027417697	5
	ø 40	41767	8430027417673	5
	ø 50	41779	8430027417796	5

## CALDERETA SIFÓNICA VERTICAL



		REF.	EAN	U/V
● Granel	15 x 15 (50-75)	41793		1
	20 x 20 (90-110)	41794		1
	25 x 25 (90-110)	41791		1
● Bolsa	15 x 15 (50-75)	BO-41793	8430027809829	1
	20 x 20 (90-110)	BO-41794	8430027809836	1
	25 x 25 (90-110)	BO-41791	8430027810054	1

## CALDERETA SIFÓNICA HORIZONTAL



		REF.	EAN	U/V
● Granel	15 x 15 (50-75)	41786		1
	20 x 20 (90-110)	41787		1
	25 x 25 (110-90)	41785		1
● Bolsa	15 x 15 (50-75)	BO-41786	8430027809850	1
	20 x 20 (90-110)	BO-41787	8430027809867	1
	25 x 25 (110-90)	BO-41785	8430027809843	1

## SUMIDERO SIFÓNICO



		REF.	EAN	U/V
● Granel	15 x 15 (50-75)	41797		1
	20 x 20 (90-110)	41798		1
	25 x 25 (110-90)	41796		1
● Bolsa	15 x 15 (50-75)	BO-41797	8430027809768	1
	20 x 20 (90-110)	BO-41798	8430027809775	1
	25 x 25 (110-90)	BO-41796	8430027810061	1

## SUMIDERO SIFÓNICO VERTICAL-HORIZONTAL 50



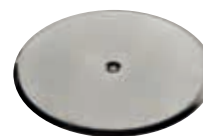
		REF.	EAN	U/V
● Granel	104 x 104	41788		1
	104 x 104 inox	41789		1
● Bolsa	104 x 104	BO-41788	8430027809782	1
	104 x 104 inox	BO-41789	8430027809799	1

## BOTE SIFÓNICO



		REF.	EAN	U/V
● Granel		41790		1
● Bolsa		BO-41790	8430027810047	1

## CHAPA BOTE SIFÓNICO



		REF.	EAN	U/V
● Granel	140 mm	41792		1
● Bolsa	140 mm	BO-41792	8430027823696	1

## ABRAZADERA PVC



	REF.	EAN	U/V
● Granel	32	41707	1
	40	41708	1
	50	41709	1
● Bolsa	32	BO-41707	4830027417079
	40	BO-41708	4830027417086
	50	BO-41709	8430027417093

## REDUCCION EXCÉNTRICA 50-32 PVC



	REF.	EAN	U/V
● Granel	41784		1
● Bolsa	BO-41784	8430027417840	1

## ADHESIVO TUBO PARA PVC



	REF.	EAN	U/V
● Granel	125 ml	73095	1
● Bolsa	125 ml	BO-73095	8430027823825
● Blíster	125 ml	B-73095	8430027730956

## ADHESIVO BOTE PARA PVC



	REF.	EAN	U/V
● Granel	500 ml	73096	1
● Bolsa	500 ml	BO-73096	8430027823832

## TEFLÓN HILO



	REF.	EAN	U/V
● Granel	57101	8430027812744	1
● Blíster	B-57101	8430027571016	1

\* 150 mts.

## TEFLÓN LÍQUIDO



	REF.	EAN	U/V
● Granel	57102	8430027812768	1
● Blíster	B-57102	8430027571023	1

\* 75 ml

## ROLLO TEFLÓN



	REF.	EAN	U/V
● Granel	57100	8430027812713	100
● Bolsa	BO-57100	8430027811402	1
● Blíster*	B-57100	8430027571009	12

\* Blister con 2 unidades

### TUBO FLEXIBLE SALIDA GASES

Aluminio



		REF.	EAN	U/V
● Granel	20 cm-1m de 100	41130	8430027411305	1
	20 cm-1m de 110	41131	8430027411312	1
	20 cm-1m de 120	41132	8430027411329	1
	40 cm-2m de 100	41133	8430027411336	1
	40 cm-2m de 110	41134	8430027411343	1
	40 cm-2m de 120	41135	8430027411350	1

### TUBO FLEXIBLE SALIDA GASES

Blanco



		REF.	EAN	U/V
● Granel	20 cm-1m de 100	41140	8430027411404	1
	20 cm-1m de 110	41141	8430027411411	1
	20 cm-1m de 120	41142	8430027411428	1
	40 cm-2m de 100	41143	8430027411435	1
	40 cm-2m de 110	41144	8430027411442	1
	40 cm-2m de 120	41145	8430027411459	1

### DEFLECTOR ESMALTADO

2 discos



		REF.	EAN	U/V
● Granel	100	41000		1
	110	41010		1
	120	41020		1
● Bolsa	100	BO-41000	8430027820251	1
	110	BO-41010	8430027820381	1
	120	BO-41020	8430027820084	1

### DEFLECTOR ESMALTADO

3 discos



		REF.	EAN	U/V
● Granel	100	41100		1
	110	41110		1
	120	41120		1
● Bolsa	100	BO-41100	8430027822255	1
	110	BO-41110	8430027822262	1
	120	BO-41120	8430027822279	1



# 7.9 SOLETAS, JUNTAS Y GOMAS

## SEALS, GASKETS AND RUBBERS

### SOLETA GOMA GRIFO



		REF.	EAN	U/V
● Granel	12 mm	35012	8430027807184	100
	13 mm	35013	8430027807191	100
	14 mm	35014	8430027807207	100
	15 mm	35015	8430027807214	100
	16 mm	35016	8430027803841	100
	17 mm	35017	8430027807221	100
	18 mm	35018	8430027807238	100
	20 mm	35019	8430027807245	100
	24 mm	35020	8430027807252	100
● Blíster	12 mm	B-35012 (6)*	8430027350123	12
	13 mm	B-35013 (6)*	8430027350130	12
	14 mm	B-35014 (6)*	8430027350147	12
	15 mm	B-35015 (6)*	8430027350154	12
	16 mm	B-35016 (6)*	8430027350161	12
	17 mm	B-35017 (6)*	8430027350178	12
	18 mm	B-35018 (6)*	8430027350185	12
	20 mm	B-35019 (6)*	8430027350192	12
	24 mm	B-35020 (4)*	8430027350208	12
	* Unidades que contiene cada blíster			



		REF.	EAN	U/V
● Blíster*	Surtido soletas grifo (2 unidades de cada)			
	12-13-14	B-35050	8430027350505	12
	15-16-17	B-35051	8430027350512	12
	18-20-24	B-35052	8430027350529	12
Surtido soletas grifo (3 unidades de cada)				
12-14-16-18-20	B-35055	8430027350550	12	

### SOLETA GOMA CIEGA



		REF.	EAN	U/V
● Granel	12 mm	35112	8430027807269	100
	14 mm	35114	8430027807276	100
	16 mm	35116	8430027807283	100
	18 mm	35118	8430027807290	100
	20 mm	35120	8430027807306	100
● Blíster	12 mm	B-35112 (6)*	8430027351120	12
	14 mm	B-35114 (6)*	8430027351144	12
	16 mm	B-35116 (6)*	8430027351168	12
	18 mm	B-35118 (6)*	8430027351182	12
	20 mm	B-35120 (6)*	8430027351205	12
* Unidades que contiene cada blíster				

		REF.	EAN	U/V
● Blíster*	Surtido soletas ciegas (2 unidades de cada)			
	12-14-16-18-20	B-35125	8430027351250	12

JUNTA TÓRICA



			REF.	EAN	U/V
● Granel	AN-1	2,90 x 1,78	35301	8430027807436	100
	AN-2	3,68 x 1,78	35302	8430027807443	100
	AN-3	4,48 x 1,78	35303	8430027807450	100
	AN-4	5,25 x 1,78	35304	8430027807467	100
	AN-5	6,07 x 1,78	35305	8430027807474	100
	AN-6	7,65 x 1,78	35306	8430027807481	100
	AN-7	9,25 x 1,78	35307	8430027807498	100
	AN-8	9,19 x 2,62	35308	8430027807504	100
	AN-9	10,77 x 2,62	35309	8430027807511	100
	AN-10	12,37 x 2,62	35310	8430027807528	100
	AN-11	13,94 x 2,62	35311	8430027807535	100
	AN-12	15,54 x 2,62	35312	8430027807542	100
	AN-13	17,17 x 2,62	35313	8430027807559	100
	AN-14	18,72 x 2,62	35314	8430027807566	100
	AN-16	20,22 x 3,53	35316	8430027800116	100
	AN-17	21,82 x 3,53	35317	8430027800369	100
	AN-18	23,39 x 3,53	35318	8430027800673	100
	AN-19	24,99 x 3,53	35319	8430027802028	100
	AN-20	26,57 x 3,53	35320	8430027802035	100
	AN-21	28,17 x 3,53	35321	8430027802042	100
	AN-22	29,74 x 3,53	35322	8430027802059	100
	AN-23	31,34 x 3,53	35323	8430027802066	100
	AN-24	32,93 x 3,53	35324	8430027802073	100
	3/8	10 x 3	35331	8430027807580	100
1/2	10 x 4,5	35332	8430027807597	100	
3/4	18 x 3	35333	8430027807603	100	
1"	22 x 3,5	35334	8430027807610	100	



● Blíster	AN-1	2,90 x 1,78	B-35301 (10)*	8430027353018	12
	AN-2	3,68 x 1,78	B-35302 (10)*	8430027353025	12
	AN-3	4,48 x 1,78	B-35303 (10)*	8430027353032	12
	AN-4	5,25 x 1,78	B-35304 (10)*	8430027353049	12
	AN-5	6,07 x 1,78	B-35305 (10)*	8430027353056	12
	AN-6	7,65 x 1,78	B-35306 (10)*	8430027353063	12
	AN-7	9,25 x 1,78	B-35307 (10)*	8430027353070	12
	AN-8	9,19 x 2,62	B-35308 (10)*	8430027353087	12
	AN-9	10,77 x 2,62	B-35309 (10)*	8430027353094	12
	AN-10	12,37 x 2,62	B-35310 (10)*	8430027353100	12
	AN-11	13,94 x 2,62	B-35311 (10)*	8430027353117	12
	AN-12	15,54 x 2,62	B-35312 (10)*	8430027353124	12
	AN-13	17,17 x 2,62	B-35313 (10)*	8430027353131	12
	AN-14	18,72 x 2,62	B-35314 (10)*	8430027353148	12
	AN-16	20,22 x 3,53	B-35316 (5)*	8430027353162	12
	AN-17	21,82 x 3,53	B-35317 (10)*	8430027353179	12
	AN-18	23,39 x 3,53	B-35318 (5)*	8430027353186	12
	AN-19	24,99 x 3,53	B-35319 (5)*	8430027353193	12
	AN-20	26,57 x 3,53	B-35320 (5)*	8430027353209	12
	AN-21	28,17 x 3,53	B-35321 (5)*	8430027353216	12
	AN-22	29,74 x 3,53	B-35322 (5)*	8430027353223	12
	AN-23	31,34 x 3,53	B-35323 (5)*	8430027353230	12
	AN-24	32,93 x 3,53	B-35324 (5)*	8430027353247	12
	3/8	10 x 3	B-35331 (10)*	8430027353315	12
1/2	10 x 4,5	B-35332 (10)*	8430027353322	12	
3/4	18 x 3	B-35333 (8)*	8430027353339	12	
1"	22 x 3,5	B-35334 (4)*	8430027353346	12	

\* Unidades que contiene cada blíster



		REF.	EAN	U/V	
● Blíster*	Surtido juntas tóricas (3 unidades de cada)				
	AN1-AN2-AN3	B-35340	8430027353407	12	
	AN4-AN5-AN6	B-35341	8430027353414	12	
	AN7-AN8-AN9	B-35342	8430027353421	12	
	AN10-AN11-AN12	B-35343	8430027353438	12	
3/8-1/2-3/4	B-35344	8430027353445	12		

		REF.	EAN	U/V
● Blíster*	Set tórica recambio Racor manguera			
AN-9	10,77 x 2,62	B-35309	8430027353094	12

## JUNTA PLANA RÁCOR



		REF.	EAN	U/V	
● Granel	3/8	10x15x2	35201	8430027807313	100
	1/2	14x18,5x2	35202	8430027807320	100
	3/4	18x23,5x2	35203	8430027807337	100
	1"	24x30x2,5	35204	8430027807344	100
	1" 1/4	29,5x35x2,5	35205	8430027807351	100
	1" 1/2	37x44,5x2,5	35206	8430027807368	100
	2"	50x56x2,5	35207	8430027807375	100
	M-3/8	16x23x2	35250	8430027819231	100
	M-1/2	22x27x2	35251	8430027819323	100
	M-3/4	26x33x2	35252	8430027819316	100
	M-1"	32x41x2	35253	8430027819309	100
	GAS 1/2"	12x17x2	35224	8430027352240	100
	GAS 3/4	17x23,5x2,5	35225	8430027352257	100
	RACOR LOCO	12x18,5x2	35226	8430027352264	100
	RACOR LOCO	15x24x2	35227	8430027352271	100
● Blíster	3/8	10x15x2	B-35201 (10)*	8430027352011	12
	1/2	14x18,5x2	B-35202 (10)*	8430027352028	12
	3/4	18x23,5x2	B-35203 (10)*	8430027352035	12
	1"	24x30x2,5	B-35204 (10)*	8430027352042	12
	1" 1/4	29,5x35x2,5	B-35205 (10)*	8430027352059	12
	1" 1/2	37x44,5x2,5	B-35206 (10)*	8430027352066	12
	2"	50x56x2,5	B-35207 (10)*	8430027352073	12
	M-3/8	16x23x2	B-35250 (10)*	8430027352509	12
	M-1/2	22x27x2	B-35051 (10)*	8430027352516	12
	M-3/4	26x33x2	B-35252 (5)*	8430027352523	12
	M-1"	32x41x2	B-35253 (5)*	8430027352530	12
	GAS 1/2"	12x17x2	B-35224 (5)*	8430027819293	12
	GAS 3/4	17x23,5x2,5	B-35225 (5)*	8430027819347	12
	RACOR LOCO	12x18,5x2	B-35226 (5)*	8430027819354	12
	RACOR LOCO	15x24x2	B-35227 (5)*	8430027819361	12

\* Unidades que contiene cada blíster

		REF.	EAN	U/V
● Blíster	Surtido juntas plana rácor (2 unidades de cada)			
	3/8-1/2-3/4	B-35208	8430027352080	12
	15-16-17	B-35209	8430027352097	12

## JUNTA PLANA ANCHA



		REF.	EAN	U/V	
● Granel	3/8	8x15x2	35211	8430027801182	100
	1/2	10x18,5x2	35212	8430027801199	100
	3/4	13x23,5x2	35213	8430027801205	100
	1"	20x30x2,5	35214	8430027807382	100
	1" 1/4	28,5x35x2,5	35215	8430027807399	100
	1" 1/2	30x44,5x2,5	35216	8430027807405	100
	2"	46x56x2,5	35217	8430027807412	100
● Blíster	3/8	8x15x2	B-35211 (10)*	8430027352110	12
	1/2	10x18,5x2	B-35212 (10)*	8430027352127	12
	3/4	13x23,5x2	B-35213 (6)*	8430027352134	12
	1"	20x30x2,5	B-35214 (4)*	8430027352141	12
	1" 1/4	28,5x35x2,5	B-35215 (2)*	8430027352158	12
	1" 1/2	30x44,5x2,5	B-35216 (2)*	8430027352165	12
	2"	46x56x2,5	B-35217 (2)*	8430027352172	12

\* Unidades que contiene cada blíster

		REF.	EAN	U/V
● Blíster	Surtido juntas plana ancha (2 unidades de cada)			
	3/8-1/2-3/4	B-35218	8430027352189	12
	1"-1"1/4-1"1/2	B-35219	8430027352196	12

## JUNTA PLANA CON FILTRO INOX



		REF.	EAN	U/V
● Granel	1/2	35230	8430027817619	25
	3/4	35231	8430027817916	25
● Blíster	1/2	B-35230	8430027352301	12
	3/4	B-35231	8430027352318	12

\* Blister con 2 unidades



		REF.	EAN	U/V	
● Granel	1/8	5x9x1,5	35401	8430027807634 100	
	1/4	6x11x1,5	35402	8430027807641 100	
	3/8	10x14x1,5	35403	8430027807658 100	
	1/2	10x19x1,5	35404	8430027807665 100	
	1/2	12x19x1,5	35405	8430027807672 100	
	1/2	14x18x1,5	35406	8430027807689 100	
	3/4	13x23x1,5	35410	8430027807696 100	
	3/4	18x24x1,5	35412	8430027807719 100	
	1"	23x30x1,5	35413	8430027807726 100	
	1" 1/4	32x38x1,5	35414	8430027807733 100	
	1" 1/2	37x44x1,5	35415	8430027807740 100	
	2"	44x54x1,5	35416	8430027807757 100	
	1" radia	33x42,5x1,5	35420	8430027807764 100	
	1" 1/4 radia	41x50x1,5	35421	8430027807771 100	
	M-3/8	16x23,5x2	35425	8430027824198 100	
	M-1/2	22x29,5x2	35426	8430027824228 100	
	M-3/4	28x33x2	35427	8430027824235 100	
	M-1"	32x41x2	35428	8430027824273 100	
	● Blíster	1/8	5x9x1,5	B-35401 (10)*	8430027354015 12
		1/4	6x11x1,5	B-35402 (10)*	8430027354022 12
		3/8	10x14x1,5	B-35403 (10)*	8430027354039 12
1/2		10x19x1,5	B-35404 (10)*	8430027354046 12	
1/2		12x19x1,5	B-35405 (10)*	8430027354053 12	
1/2		14x18x1,5	B-35406 (10)*	8430027354060 12	
3/4		13x23x1,5	B-35410 (10)*	8430027354107 12	
3/4		18x24x1,5	B-35412 (10)*	8430027354121 12	
1"		23x30x1,5	B-35413 (6)*	8430027354138 12	
1" 1/4		32x38x1,5	B-35414 (2)*	8430027354145 12	
1" 1/2		37x44x1,5	B-35415 (2)*	8430027354152 12	
2"		44x54x1,5	B-35416 (2)*	8430027354169 12	
1" radia		33x42,5x1,5	B-35420 (2)*	8430027354206 12	
1" 1/4 radia		41x50x1,5	B-35421 (2)*	8430027354213 12	
M-3/8		16x23,5x2	B-35425 (5)*	8430027354251 12	
M-1/2		22x29,5x2	B-35426 (5)*	8430027354268 12	
M-3/4		28x33x2	B-35427 (5)*	8430027354275 12	
M-1"		32x41x2	B-35428 (5)*	8430027354282 12	

\* Unidades que contiene cada blíster

		REF.	EAN	U/V
● Blíster Surtido Klinger (2 unidades de cada)	3/8-1/2-1/2	B-35431	8430027354312	12
	3/4-3/4-3/4	B-35432	8430027354329	12
	1"-1"1/4-1"1/2	B-35433	8430027354336	12

JUNTA TEFLÓN



		REF.	EAN	U/V	
● Granel	M-3/8	22x17x1,5	35600	8430027803933 100	
	M-1/2	27x22x1,5	35601	8430027807818 100	
	M-3/4	33x26x1,5	35602	8430027807825 100	
	M-1"	42x32,8x1,5	35603	8430027803940 100	
	H-3/8	14,5x7x1,5	35615	8430027807832 100	
	H-1/2	18,5x11x1,5	35616	8430027807849 100	
	H-3/4	24x13x1,5	35617	8430027807856 100	
	H-1"	30x20x1,5	35618	8430027808075 100	
	Racor loco-3/8	14,5x10x1,5	35609	8430027800024 100	
	Racor loco-1/2	18,5x14x1,5	35610	8430027800017 100	
	Racor loco-3/4	24x19x1,5	35611	8430027807863 100	
	Racor loco-1"	30x24x1,5	35612	8430027803971 100	
	● Blíster	M-3/8	22x17x1,5	B-35600 (5)*	8430027356002 12
		M-1/2	27x22x1,5	B-35601 (5)*	8430027356019 12
		M-3/4	33x26x1,5	B-35602 (5)*	8430027356026 12
		M-1"	42x32,8x1,5	B-35603 (5)*	8430027356033 12
H-3/8		14,5x7x1,5	B-35615 (5)*	8430027356156 12	
H-1/2		18,5x11x1,5	B-35616 (5)*	8430027356163 12	
H-3/4		24x13x1,5	B-35617 (5)*	8430027356170 12	
H-1"		30x20x1,5	B-35618 (5)*	8430027356187 12	
Racor loco-3/8		14,5x10x1,5	B-35609 (5)*	8430027356095 12	
Racor loco-1/2		18,5x14x1,5	B-35610 (5)*	8430027356101 12	
Racor loco-3/4		24x19x1,5	B-35611 (5)*	8430027356118 12	
Racor loco-1"		30x24x1,5	B-35612 (5)*	8430027356125 12	

\* Unidades que contiene cada blíster

		REF.	EAN	U/V
● Blíster Surtido juntas teflón (24 unidades)	H3/8"-H1/2"-H3/4"-M1"	B-35650	8430027356507	12
	M&H3/8"-1/2"-3/4"-1"	B-35651	8430027356514	12



## ESTUCHE JUNTAS FONTANERÍA



REF.		CONTIENE
35012	Soleta goma grifo 12 mm	25 U
35013	Soleta goma grifo 13 mm	40 U
35014	Soleta goma grifo 14 mm	30 U
35015	Soleta goma grifo 15 mm	30 U
35016	Soleta goma grifo 16 mm	25 U
35018	Soleta goma grifo 18 mm	25 U
35019	Soleta goma grifo 20 mm	20 U
35112	Soleta goma ciega 12 mm	40 U
35114	Soleta goma ciega 14 mm	40 U
35116	Soleta goma ciega 16 mm	30 U
35118	Soleta goma ciega 18 mm	25 U

REF.		CONTIENE
35120	Soleta goma ciega 20 mm	20 U
35201	Junta plana racor 3/8	40 U
35202	Junta plana racor 1/2	40 U
35203	Junta plana racor 3/4	30 U
35204	Junta plana racor 1"	25 U
35205	Junta plana racor 1" 1/4	20 U
35211	Junta plana racor 3/8	50 U
35212	Junta plana racor 1/2	40 U
35213	Junta plana racor 3/4	25 U
35214	Junta plana racor 1"	20 U

● Granel Fontanería

REF.	EAN	U/V
35501	8430027807788	1

## ESTUCHE JUNTAS KLINGER



REF.		CONTIENE
35401	H-1/8 (5 x 9 x 1,5)	30 U
35402	H-1/4 (6 x 11 x 1,5)	70 U
35403	H-3/8 (10 x 14 x 2)	70 U
35404	H-1/2 (10 x 19 x 1,5)	60 U
35405	H-1/2 (12 x 19 x 1,5)	60 U
35406	H-1/2 (14 x 18 x 2)	60 U
35410	H-3/4 (13 x 23 x 1,5)	30 U
35411	H-3/4 (16 x 24 x 1,5)	30 U

REF.		CONTIENE
35412	H-3/4 (18 x 24 x 2)	30 U
35413	H-1" (23 x 30 x 2)	25 U
35414	H-1" 1/4 (32 x 38 x 1,5)	24 U
35415	H-1" 1/2 (37 x 44 x 1,5)	20 U
35416	H-2" (44 x 54 x 1,5)	10 U
35420	1" radia (33 x 42,5 x 1,5)	20 U
35421	1" 1/4 radia (41 x 50 x 1,5)	20 U

● Granel Klinger

REF.	EAN	U/V
35502	8430027807795	1

## ESTUCHE JUNTAS TÓRICAS



REF.		CONTIENE
35301	AN-1 (2,90 x 1,78)	100 U
35302	AN-2 (3,68 x 1,78)	100 U
35303	AN-3 (4,47 x 1,78)	100 U
35304	AN-4 (5,258 x 1,78)	100 U
35305	AN-5 (6,07 x 1,78)	100 U
35306	AN-6 (7,65 x 1,78)	100 U
35307	AN-7 (9,25 x 1,78)	100 U
35308	AN-8 (9,19 x 2,62)	50 U
35309	AN-9 (10,77 x 2,62)	50 U
35310	AN-10 (12,37 x 2,62)	50 U

REF.		CONTIENE
35311	AN-11 (13,94 x 2,62)	50 U
35312	AN-12 (15,54 x 2,62)	30 U
35313	AN-13 (17,17 x 2,62)	30 U
35314	AN-14 (18,72 x 2,62)	30 U
35331	3/8	50 U
35332	1/2	50 U
35333	3/4	30 U
35334	1"	20 U

● Granel Tóricas

REF.	EAN	U/V
35503	8430027807801	1

## ARANDELA GOMA MOLDEADA CÓNICA



		REF.	EAN	U/V
● Granel	3/8	36001	8430027807894	25
	1/2	36002	8430027807900	25
	3/4	36003	8430027805432	25
	1"	36004	8430027807917	25
	1" 1/4	36005	8430027819118	25
	1" 1/2	36006	8430027807887	25
	2"	36007	8430027807924	25
● Bolsa	3/8	BO-36001	8430027821449	1
	1/2	BO-36002	8430027821456	1
	3/4	BO-36003	8430027821463	1
	1"	BO-36004	8430027821470	1
	1" 1/4	BO-36005	8430027821487	1
	1" 1/2	BO-36006	8430027821494	1
	2"	BO-36007	8430027821500	1
● Blíster	3/8	B-36001	8430027360016	12
	1/2	B-36002	8430027360023	12
	3/4	B-36003	8430027360030	12
	1"	B-36004	8430027360047	12
	1" 1/4	B-36005	8430027360054	12
	1" 1/2	B-36006	8430027360061	1
	2"	B-36007	8430027360078	12

## ARANDELA GOMA PLANA



		REF.	EAN	U/V
● Granel	3/8	36011	8430027807948	25
	1/2	36012	8430027807955	25
	3/4	36013	8430027807962	25
	1"	36014	8430027807979	25
	1" 1/4	36015	8430027807986	25
	1" 1/2	36016	8430027808204	25
	2"	36017	8430027802653	25
● Bolsa	3/8	BO-36011	8430027821609	1
	1/2	BO-36012	8430027821616	1
	3/4	BO-36013	8430027821623	1
	1"	BO-36014	8430027821630	1
	1" 1/4	BO-36015	8430027821647	1
	1" 1/2	BO-36016	8430027821654	1
	2"	BO-36017	8430027821661	1
● Blíster	3/8	B-36011	8430027360115	12
	1/2	B-36012	8430027360122	12
	3/4	B-36013	8430027360139	12
	1"	B-36014	8430027360146	12
	1" 1/4	B-36015	8430027360153	12
	1" 1/2	B-36016	8430027360160	12
	2"	B-36017	8430027360177	1

## ARANDELA GOMA MOLDEADA SEMICÓNICA



		REF.	EAN	U/V
● Granel	3/8	36061	8430027808273	25
	1/2	36062	8430027808280	25
	3/4	36063	8430027808228	25
	1"	36064	8430027808211	25
	Desc. wc 1"1/4	36065	8430027808174	25
	1"1/2	36066	8430027808181	25
	2"	36067	8430027808198	25
● Bolsa	3/8	BO-36061	8430027821531	1
	1/2	BO-36062	8430027821548	1
	3/4	BO-36063	8430027821555	1
	1"	BO-36064	8430027821562	1
	Desc. wc 1"1/4	BO-36065	8430027821579	1
	1"1/2	BO-36066	8430027821586	1
	2"	BO-36067	8430027821593	1
● Blíster	3/8	B-36061	8430027360610	12
	1/2	B-36062	8430027360627	12
	3/4	B-36063	8430027360634	12
	1"	B-36064	8430027360641	12
	Desc. wc 1"1/4	B-36065	8430027360658	12
	1"1/2	B-36066	8430027360665	12
	2"	B-36067	8430027360672	12

## ARANDELA GOMA SEMIPLANA



		REF.	EAN	U/V
● Granel	Fregadera 1"1/2	36018	8430027802875	25
	Bañera 1"1/2	36019	8430027807993	25
● Bolsa	Fregadera 1"1/2	BO-36018	8430027821517	1
	Bañera 1"1/2	BO-36019	8430027821524	1
● Blíster	Fregadera 1"1/2	B-36018	8430027360184	12
	Bañera 1"1/2	B-36019	8430027360191	12

# 7.10 REJILLAS VENTILACIÓN

## VENTILATION GRIDS

### REJILLA

Aluminio



		REF.	EAN	U/V
● Granel	10 x 10	41030		1
	15 x 15	41031		1
	17 x 17	41032		1
	20 x 20	41033		1
	10 x 20	41034		1
	15 x 30	41035		1
	16 x 16 empotrar	41036		1
	20 x 20 empotrar	41037		1
● Colg.	10 x 10	S-41030	8430027410308	12
	15 x 15	S-41031	8430027410315	12
	17 x 17	S-41032	8430027410322	12
	20 x 20	S-41033	8430027410339	12
	10 x 20	S-41034	8430027410346	12
	15 x 30	S-41035	8430027410353	12
	16 x 16 empotrar	S-41036	8430027410360	12
	20 x 20 empotrar	S-41037	8430027410377	12

### REJILLA

Aluminio esmaltada blanca



		REF.	EAN	U/V
● Granel	10 x 10	41050		1
	15 x 15	41051		1
	17 x 17	41052		1
	20 x 20	41053		1
	10 x 20	41054		1
	15 x 30	41055		1
	16 x 16 empotrar	41056		1
	20 x 20 empotrar	41057		1
● Colg.	10 x 10	S-41050	8430027410506	12
	15 x 15	S-41051	8430027410513	12
	17 x 17	S-41052	8430027410520	12
	20 x 20	S-41053	8430027410537	12
	10 x 20	S-41054	8430027410544	12
	15 x 30	S-41055	8430027410551	12
	16 x 16 empotrar	S-41056	8430027410568	12
	20 x 20 empotrar	S-41057	8430027410575	12

### REJILLA

Esmaltada blanca



		REF.	EAN	U/V
● Granel	10 x 10	41040		1
	15 x 15	41041		1
	17 x 17	41042		1
	20 x 20	41043		1
	10 x 20	41044		1
	15 x 30	41045		1
	16 x 16 empotrar	41046		1
	20 x 20 empotrar	41047		1
● Colg.	10 x 10	S-41040	8430027410407	12
	15 x 15	S-41041	8430027410414	12
	17 x 17	S-41042	8430027410421	12
	20 x 20	S-41043	8430027410438	12
	10 x 20	S-41044	8430027410445	12
	15 x 30	S-41045	8430027410452	12
	16 x 16 empotrar	S-41046	8430027410469	12
	20 x 20 empotrar	S-41047	8430027410476	12

### REJILLA

Color madera



		REF.	EAN	U/V
● Granel	10 x 10	41060		1
	15 x 15	41061		1
	17 x 17	41062		1
	20 x 20	41063		1
	10 x 20	41064		1
	15 x 30	41065		1
	16 x 16 empotrar	41066		1
	20 x 20 empotrar	41067		1
● Colg.	10 x 10	S-41060	8430027410605	12
	15 x 15	S-41061	8430027410612	12
	17 x 17	S-41062	8430027410629	12
	20 x 20	S-41063	8430027410636	12
	10 x 20	S-41064	8430027410643	12
	15 x 30	S-41065	8430027410650	12
	16 x 16 empotrar	S-41066	8430027410667	12
	20 x 20 empotrar	S-41067	8430027410674	12

### REJILLA SIN MARCO

Plástico, blanca



		REF.	EAN	U/V
● Granel	17 x 17	41070		1
	22 x 9,5	41071		1
● Colg.	17 x 17	S-41070	8430027410704	4
	22 x 9,5	S-41071	8430027410711	4

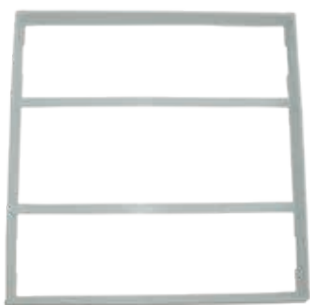
### REJILLA

Plástico, redonda



		REF.	EAN	U/V
● Granel	ø 15	41072		1
● Colg.	ø 15	S-41072	8430027410728	4

### MARCO PARA REJILLA



		REF.	EAN	U/V
● Granel	17 x 17	41075		1
	22 x 9,5	41076		1
	15 Redondo	41077		1

### REGULABLE CON MARCO



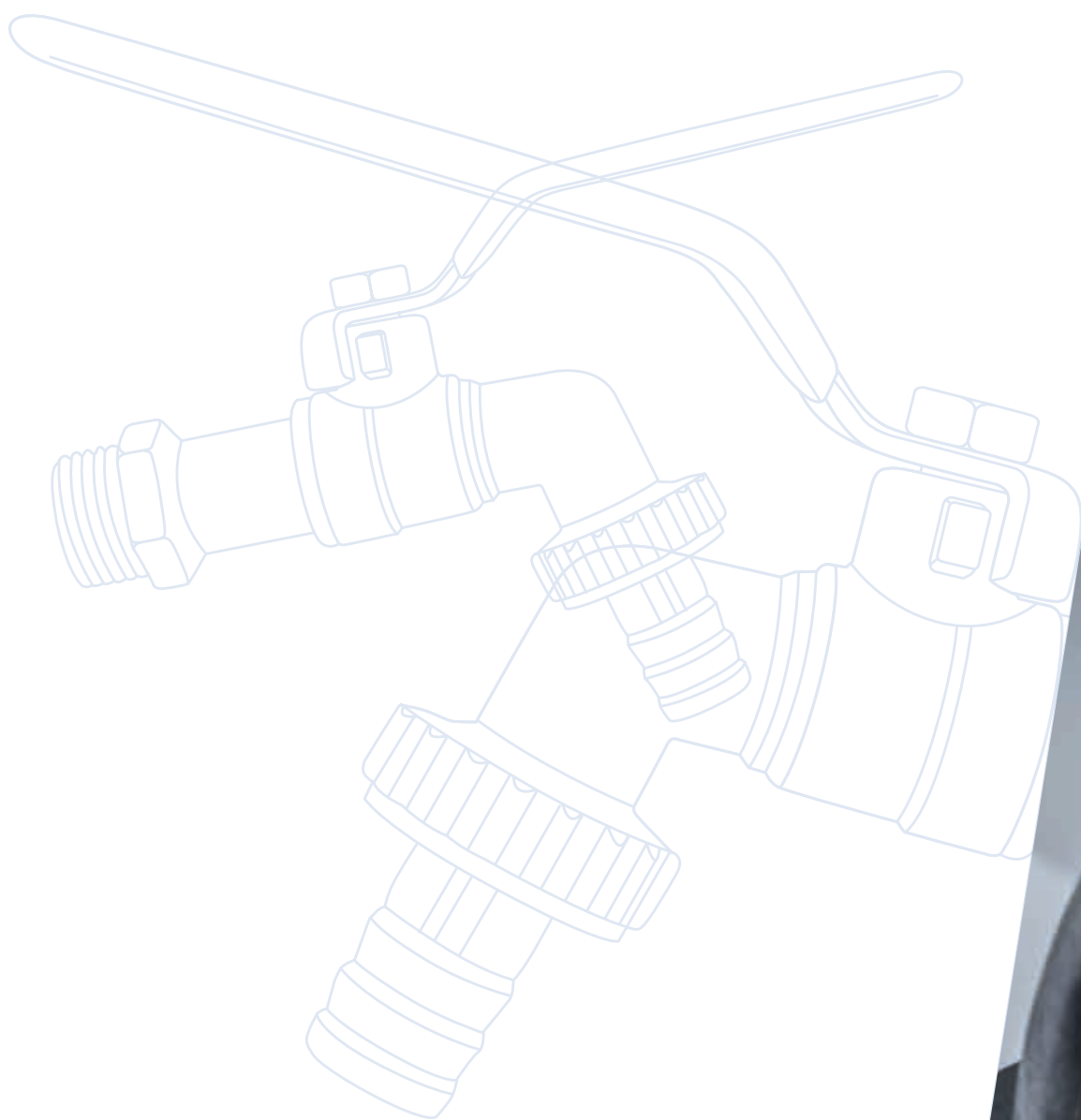
		REF.	EAN	U/V
● Granel	17 x 17	41080		1
	22 x 9,5	41081		1
● Colg.	17 x 17	S-41080	8430027410803	1
	22 x 9,5	S-41081	8430027410810	1



---

# JARDÍN GARDEN

8





# 8.1 GRIFOS JARDÍN

## GARDEN TAPS

### GRIFO ESFERA MANGUERA DOBLE SALIDA



	REF.	EAN	U/V
● Granel 1/2 x 3/4 x 3/4	67401		1
● Bolsa 1/2 x 3/4 x 3/4	BO-67401	8430027820978	1
● Blíster 1/2 x 3/4 x 3/4	B-67401	8430027674014	6

\* Recambio junta en pág. 141

#### Set tórica recambio racor manguera

	REF.	EAN	U/V
● Blíster AN-9 10,77 x 2,62	B-35309	8430027353094	12

### GRIFO ESFERA MANGUERA



	REF.	EAN	U/V
● Granel 1/2 x 3/4	67402		10
3/4 x 1"	67403		6
● Bolsa 1/2 x 3/4	BO-67402	8430027820985	1
3/4 x 1"	BO-67403	8430027820992	1
● Blíster 1/2 x 3/4	B-67402	8430027674021	8
3/4 x 1"	B-67403	8430027674038	6

### GRIFO CURVO

Pulido, cromo



	REF.	EAN	U/V
● Granel 1/2 pul.	65004		1
3/4 pul.	65005		1
● Bolsa 1/2 pul.	BO-65004	8430027820862	1
3/4 pul.	BO-65005	8430027820879	1
● Blíster 1/2 pul.	B-65004	8430027650049	8
3/4 pul.	B-65005	8430027650056	8

### GRIFO CURVO MANGUERA

Pulido, cromo



	REF.	EAN	U/V
● Granel 1/2 pul.	65010		1
3/4 pul.	65011		1
● Bolsa 1/2 pul.	BO-65010	8430027820909	1
3/4 pul.	BO-65011	8430027820916	1
● Blíster 1/2 pul.	B-65010	8430027650100	8
3/4 pul.	B-65011	8430027650117	8

# 8.2 ENLACES MANGUERA

## HOSE CONNECTIONS

### REPARADOR MANGUERA AUTOMÁTICO

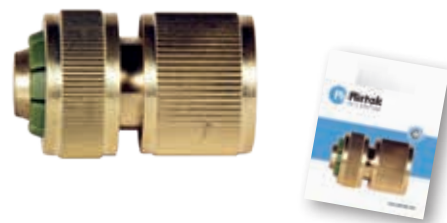
Latón



	REF.	EAN	U/V
● Granel	1/2 64915	8430027814267	1
	3/4 64916	8430027814274	1
● Bolsa	1/2 BO-64915	8430027814267	1
	3/4 BO-64916	8430027814274	1
● Blíster	1/2 B-64915	8430027649159	12
	3/4 B-64916	8430027649166	12

### ENCHUFE PARA MANGUERA RÁPIDO

Latón



	REF.	EAN	U/V
● Granel	1/2 64920	8430027814281	1
	3/4 64921	8430027814298	1
● Bolsa	1/2 BO-64920	8430027814281	1
	3/4 BO-64921	8430027814298	1
● Blíster	1/2 B-64920	8430027649203	12
	3/4 B-64921	8430027649210	12

### RÁCOR RÁPIDO HEMBRA

Latón



	REF.	EAN	U/V
● Granel	1/2 64930	8430027814328	1
	3/4 64931	8430027814335	1
	3/4 Cromado 64932		1
● Bolsa	1/2 BO-64930	8430027814328	1
	3/4 BO-64931	8430027814335	1
● Blíster	1/2 B-64930	8430027649302	12
	3/4 B-64931	8430027649319	12

### RÁCOR RÁPIDO MACHO

Latón



	REF.	EAN	U/V
● Granel	1/2 64935	8430027814342	1
	3/4 64936	8430027814359	1
● Bolsa	1/2 BO-64935	8430027814342	1
	3/4 BO-64936	8430027814359	1
● Blíster	1/2 B-64935	8430027649357	12
	3/4 B-64936	8430027649364	12

### MANGUITO AUTOMÁTICO 2 VÍAS MACHO

Latón



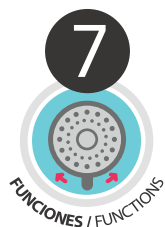
	REF.	EAN	U/V
● Granel 2 vías	64940	8430027814366	1
● Bolsa 2 vías	BO-64940	8430027814366	1
● Blíster 2 vías	B-64940	8430027649401	12

# 8.3 PISTOLAS JARDÍN Y FITTING

## GARDEN GUNS AND FITTING

### PISTOLA MULTIFUNCIÓN

Metal



	REF.	EAN	U/V
● Bolsa	BO-64951	8430027814397	1
● Blíster	B-64951	8430027649517	1

### PISTOLA REGULABLE

Metal



	REF.	EAN	U/V
● Bolsa	BO-64950	8430027823146	1
● Blíster	B-64950	8430027649500	1

### ADAPTADOR UNIVERSAL BIDONES HEMBRA



	REF.	EAN	U/V
● Granel 1"1/2	64735		1
● Bolsa 1"1/2	BO-64735	8430027647353	1

### ADAPTADOR UNIVERSAL BIDONES MACHO



	REF.	EAN	U/V
● Granel 1"1/2	64736		1
● Bolsa 1"1/2	BO-64736	8430027647360	1

### ENLACE RECTO



	REF.	EAN	U/V
● Granel	20 x 1/2 64800	FT1020	1
	25 x 3/4 64801	FT1025	1
	32 x 1" 64802	FT1032	1
● Bolsa	20 x 1/2 BO-64800	8430027648008	1
	25 x 3/4 BO-64801	8430027648015	1
	32 x 1" BO-64802	8430027648022	1

### ENLACE REDUCIDO



	REF.	EAN	U/V
● Granel	25 x 20 64805	FT1120	1
	32 x 25 64806	FT1125	1
	40 x 32 64807	FT1132	1
● Bolsa	25 x 20 BO-64805	8430027648053	1
	32 x 25 BO-64806	8430027648060	1
	40 x 32 BO-64807	8430027648077	1

### ENLACE ROSCA MACHO



	REF.	EAN	U/V
● Granel	20 x 1/2 64810	FT1220	1
	25 x 3/4 64811	FT1225	1
	32 x 1" 64812	FT1232	1
● Bolsa	20 x 1/2 BO-64810	8430027648107	1
	25 x 3/4 BO-64811	8430027648114	1
	32 x 1" BO-64812	8430027648121	1

### ENLACE ROSCA HEMBRA



	REF.	EAN	U/V
● Granel	20 x 1/2 64815	FT1320	1
	25 x 3/4 64816	FT1325	1
	32 x 1" 64817	FT1332	1
● Bolsa	20 x 1/2 BO-64815	8430027648152	1
	25 x 3/4 BO-64816	8430027648169	1
	32 x 1" BO-64817	8430027648176	1

### TE IGUAL FITTING



	REF.	EAN	U/V
● Granel	20 64820	FT1420	1
	25 64821	FT1425	1
	32 64822	FT1432	1
● Bolsa	20 BO-64820	8430027648206	1
	25 BO-64821	8430027648213	1
	32 BO-64822	8430027648220	1

### TE REDUCIDA FITTING



	REF.	EAN	U/V
● Granel	25 x 20 64825	FT1520	1
	32 x 25 64826	FT1525	1
	40 x 32 64827	FT1532	1
● Bolsa	25 x 20 BO-64825	8430027648251	1
	32 x 25 BO-64826	8430027648268	1
	40 x 32 BO-64827	8430027648275	1

## TE MACHO FITTING



	REF.	EAN	U/V	
● Granel	20 x 1/2	64830	FT1620	1
	25 x 3/4	64831	FT1625	1
	32 x 1"	64832	FT1632	1
● Bolsa	20 x 1/2	BO-64830	8430027648305	1
	25 x 3/4	BO-64831	8430027648312	1
	32 x 1"	BO-64832	8430027648329	1

## TE HEMBRA FITTING



	REF.	EAN	U/V	
● Granel	20 x 1/2	64835	FT1720	1
	25 x 3/4	64836	FT1725	1
	32 x 1"	64837	FT1732	1
● Bolsa	20 x 1/2	BO-64835	8430027648350	1
	25 x 3/4	BO-64836	8430027648367	1
	32 x 1"	BO-64837	8430027648374	1

## CODO IGUAL FITTING



	REF.	EAN	U/V	
● Granel	20	64840	FT1820	1
	25	64841	FT1825	1
	32	64842	FT1832	1
● Bolsa	20	BO-64840	8430027648404	1
	25	BO-64841	8430027648411	1
	32	BO-64842	8430027648428	1

## CODO PLACA FITTING



	REF.	EAN	U/V	
● Granel	20 x 1/2	64845	FT2120	1
	25 x 3/4	64846	FT2125	1
● Bolsa	20 x 1/2	BO-64845	8430027648459	1
	25 x 3/4	BO-64846	8430027648466	1

## CODO MACHO FITTING



	REF.	EAN	U/V	
● Granel	20 x 1/2	64850	FT1920	1
	25 x 3/4	64851	FT1925	1
	32 x 1"	64852	FT1932	1
● Bolsa	20 x 1/2	BO-64850	8430027648503	1
	25 x 3/4	BO-64851	8430027648510	1
	32 x 1"	BO-64852	8430027648527	1

## CODO HEMBRA FITTING



	REF.	EAN	U/V	
● Granel	20 x 1/2	64855	FT2020	1
	25 x 3/4	64856	FT2025	1
	32 x 1"	64857	FT2032	1
● Bolsa	20 x 1/2	BO-64855	8430027648558	1
	25 x 3/4	BO-64856	8430027648565	1
	32 x 1"	BO-64857	8430027648572	1

### TAPÓN FINAL FITTING



	REF.	EAN	U/V
● Granel	20	64885 FT2220	1
	25	64886 FT2225	1
	32	64887 FT2232	1
● Bolsa	20	BO-64885 8430027648855	1
	25	BO-64886 8430027648862	1
	32	BO-64887 8430027648879	1

### TUERCA REDUCCIÓN HEXAGONAL FITTING



	REF.	EAN	U/V
● Granel	3/4-1/2	64880	1
	1"-3/4	64881	1
	1" 1/4-1"	64882	1
● Bolsa	3/4-1/2	BO-64880 8430027648800	1
	1"-3/4	BO-64881 8430027648817	1
	1" 1/4-1"	BO-64882 8430027648824	1

### MACHÓN ROSCADO FITTING



	REF.	EAN	U/V
● Granel	1/2	64870	1
	3/4	64871	1
	1"	64872	1
● Bolsa	1/2	BO-64870 8430027648701	1
	3/4	BO-64871 8430027648718	1
	1"	BO-64872 8430027648725	1

### MACHÓN ROSCADO REDUCIDO FITTING



	REF.	EAN	U/V
● Granel	3/4-1/2	64875	1
	1"-3/4	64876	1
● Bolsa	3/4-1/2	BO-64875 8430027648756	1
	1"-3/4	BO-64876 8430027648763	1

### CODO MACHO ROSCAR FITTING



	REF.	EAN	U/V
● Granel	1/2	64860	1
	3/4	64861	1
	1"	64862	1
● Bolsa	1/2	BO-64860 8430027648602	1
	3/4	BO-64861 8430027648619	1
	1"	BO-64862 8430027648626	1

### TE MACHO-MACHO FITTING



	REF.	EAN	U/V
● Granel	1/2	64865	1
	3/4	64866	1
	1"	64867	1
● Bolsa	1/2	BO-64865 8430027648657	1
	3/4	BO-64866 8430027648664	1
	1"	BO-64867 8430027648671	1



## MANGUITO HEMBRA FITTING



		REF.	EAN	U/V
● Granel	1/2	64700		1
	3/4	64701		1
	1"	64702		1
● Bolsa	1/2	BO-64700	8430027647001	1
	3/4	BO-64701	8430027647018	1
	1"	BO-64702	8430027647025	1

## MANGUITO HEMBRA REDUCIDO FITTING



		REF.	EAN	U/V
● Granel	3/4-1/2	64705		1
	1"-3/4	64706		1
	● Bolsa	3/4-1/2	BO-64705	8430027647056
	1"-3/4	BO-64706	8430027647063	1

## TAPÓN MACHO HEXAGONAL

Negro, azul, rojo



		REF.	EAN	U/V
● Granel	1/2 negro	64895		1
	1/2 azul	64896		1
	1/2 rojo	64897		1
● Bolsa	1/2 negro	BO-64895	8430027648954	1
	1/2 azul	BO-64896	8430027648961	1
	1/2 rojo	BO-64897	8430027648978	1

## RÁCOR MARSELLA FITTING



		REF.	EAN	U/V
● Granel	1/2-3/4	64725		1
	3/4-1"	64726		1
● Bolsa	1/2-3/4	BO-64725	8430027802738	1
	3/4-1"	BO-64726	8430027802769	1

## VÁLVULA PVC ENCOLAR



		REF.	EAN	U/V
● Granel	20 x 1/2	64500		1
	25 x 3/4	64501		1
	32 x 1"	64502		1
● Bolsa	20 x 1/2	BO-64500	8430027810412	1
	25 x 3/4	BO-64501	8430027810429	1
	32 x 1"	BO-64502	8430027810436	1

## VÁLVULA PVC ROSCA HEMBRA



		REF.	EAN	U/V
● Granel	20 x 1/2	64520		1
	25 x 3/4	64521		1
	32 x 1"	64522		1
● Bolsa	20 x 1/2	BO-64520	8430027810443	1
	25 x 3/4	BO-64521	8430027810450	1
	32 x 1"	BO-64522	8430027810467	1

### TUERCA APRIETE FITTING



		REF.	EAN	U/V
● Granel	20	64710		1
	25	64711		1
	32	64712		1
● Bolsa	20	BO-64710	8430027647100	1
	25	BO-64711	8430027647117	1
	32	BO-64712	8430027647124	1

### PRISIONERO FITTING



		REF.	EAN	U/V
● Granel	20	64715		1
	25	64716		1
	32	64717		1
● Bolsa	20	BO-64715	8430027647155	1
	25	BO-64716	8430027647162	1
	32	BO-64717	8430027647179	1

### ARANDELA FITTING



		REF.	EAN	U/V
● Granel	20	64740		25
	25	64741		25
	32	64742		25
● Bolsa	20	BO-64740	8430027647407	1
	25	BO-64741	8430027647414	1
	32	BO-64742	8430027647421	1

### JUNTA TÓRICA FITTING



		REF.	EAN	U/V
● Granel	20	64745		25
	25	64746		25
	32	64747		25
● Bolsa	20	BO-64745	8430027647452	1
	25	BO-64746	8430027647469	1
	32	BO-64747	8430027647476	1

### JUNTA ADAPTADOR UNIVERSAL



		REF.	EAN	U/V
● Granel	1"1/2-2"	64750		25
● Bolsa	1"1/2-2"	BO-64750	8430027647506	1

### LLAVE APRIETE



		REF.	EAN	U/V
● Granel	Llave	64720		1
● Bolsa	Llave	BO-64720	8430027647209	1

# EXPOSITORES

DISPLAYS

Implantaciones  
a medida pensadas  
para el **AUTOSERVICIO**



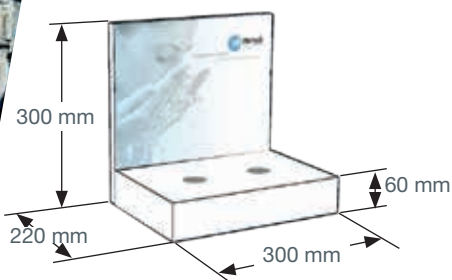
## EXP5



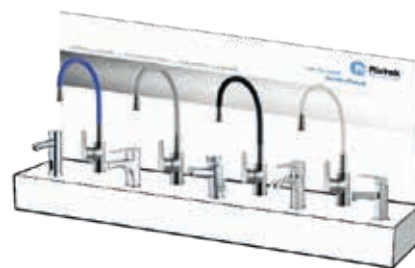
REF.  
EXP5-000\*

6 x 30 x 30 cm  
2 agujeros /holes

\*Grifería no incluida



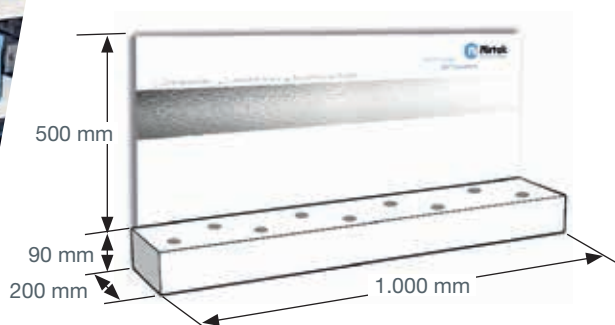
## EXP6

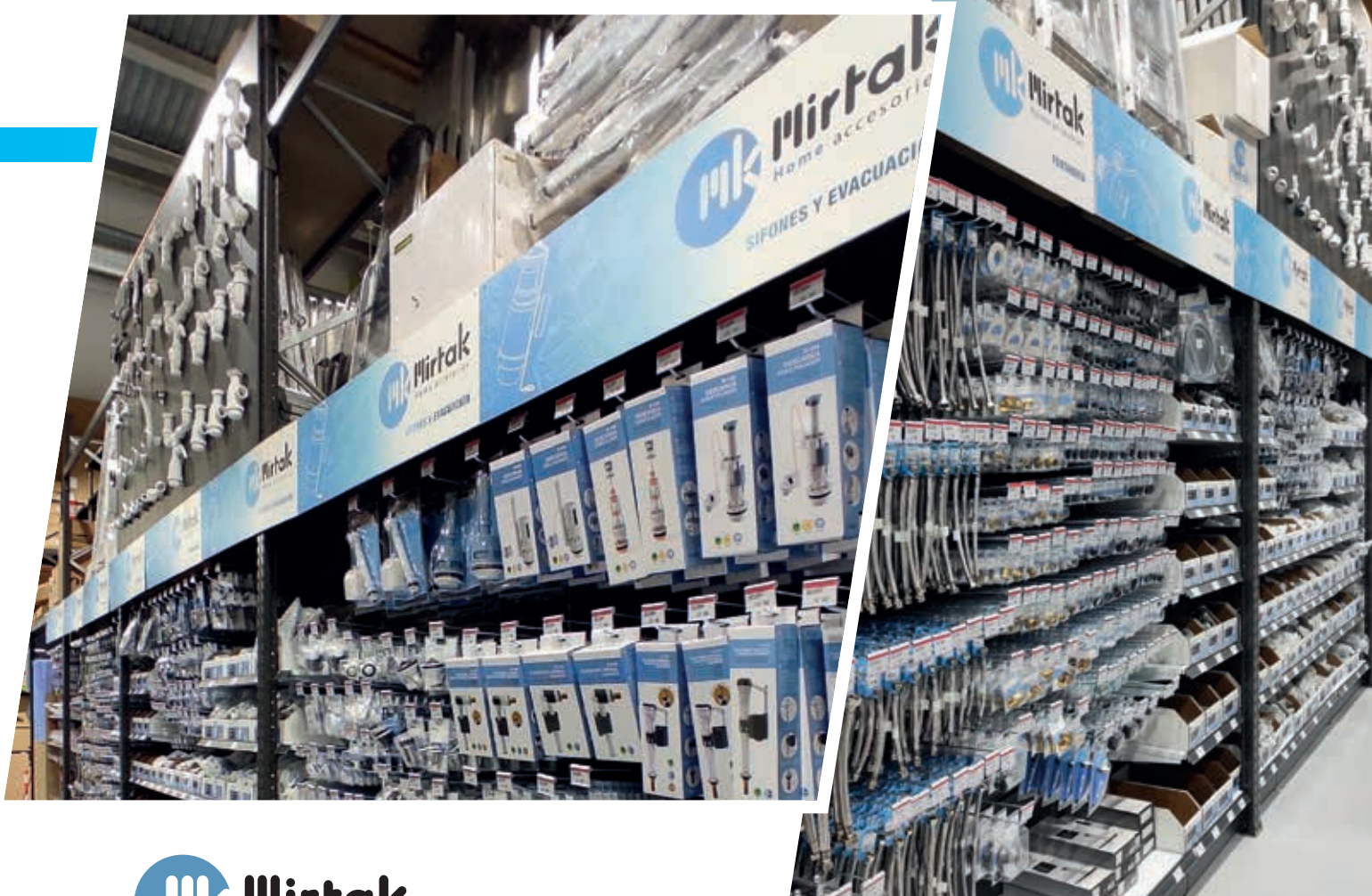


REF.  
EXP6-000\*

9 x 100 x 20 cm  
9 agujeros /holes

\*Grifería no incluida

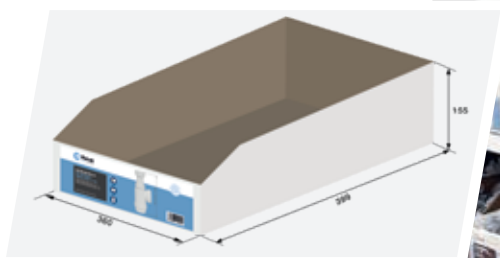




**ESPECIALISTAS**  
EN LA CONDUCCIÓN  
DEL **AGUA** DESDE 1994

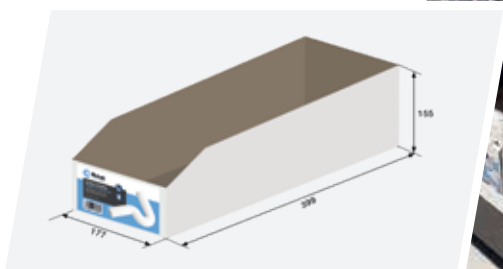
**CONTENEDOR GAVETA GRANDE**

360x399x155



**CONTENEDOR GAVETA PEQUEÑO**

177x399x155



## CONDICIONES GENERALES DE VENTA

### PRECIOS

Sujetos a cualquier variación según las condiciones de mercado: los precios no incluyen IVA. Esta Tarifa de Precios anula la anterior y deja sin efecto a las anteriores.

### FORMAS DE PAGO

Se efectuará un máximo de giro a 60 días fecha factura.

El importe del pedido mínimo para giro será de 150, independientemente de la forma de pago habitual, los giros inferiores a este importe originarán un solo vencimiento.

Las condiciones de pago indicadas en factura son obligatorias, cada variación que no haya sido previa y expresamente confirmada, no será aceptada. El retraso en el pago, implicará la inclusión de los intereses bancarios, gastos de financiación y administrativos que partirán desde el día siguiente a la fecha vencimiento de la deuda.

La falta de pago en estos términos acordados implicará la suspensión de todos los pedidos en cartera sin previo aviso.

### IMPAGADOS

En caso de producirse impagos quedarán retenidos los pedidos hasta que queden cancelados los mismos.

### PORTES

La mercancía viaja a Portes Pagados siempre que la compra neta del pedido sea superior a:

- Península: 250 €
- Baleares: 600 €
- Canarias, Ceuta, Melilla: 1000 €

### RECEPCIÓN DE MATERIAL

Al recepcionar un envío deben comprobar que los bultos y los artículos coincidan con lo que pone en el albarán de entrega, así como el estado físico del material. Cualquier anomalía que observaran deberá ser comunicada al transportista, anotándolo al justificante de entrega i no haciéndose cargo del material.

Si el material no ha podido ser revisado en el momento de la recepción del mismo, en las 24h. siguientes pueden notificar a Fábrica la anomalía que detecten. Transcurridas las 24h. desde la recepción de la mercancía no se aceptará ninguna reclamación por rotura de material.

### GARANTÍA MIRTAK

Contra cualquier defecto de fabricación de sus componentes siempre a contar desde la fecha de compra:

- Monomandos y grifería: 3 AÑOS
- Resto de material: 2 AÑOS

### MIRTAK S.L NO SE HARÁ CARGO DE

- La instalación y manipulación incorrecta
- Cortes y arañazos causados por impactos o accidentes del cliente.
- Desgaste normal del tiempo
- Deterioro por mantenimiento inadecuado.

### DEVOLUCIONES

No se aceptarán devoluciones de mercancía si no son previamente autorizadas por Mirtak S.L.

Las devoluciones de mercancía autorizadas se recepcionarán en nuestro almacén a portes pagados, o por nuestro representante comercial de la zona, con Cupón adjunto con motivo devolución.

Si la devolución fuera por un defecto de fabricación se realizará a través de nuestro transportista habitual a portes debidos.

Una vez recepcionado el material en Fábrica se valorará el motivo de la misma y se procederá según haya acordado nuestro departamento comercial.

Toda devolución que conlleve un abono sufrirá una depreciación en factura de:

- Si es del año en curso: -10% depreciación
- Si es anterior a dos años: -25% depreciación
- Si es anterior a tres años: -50% depreciación\*

\*Siempre que no esté descatalogado

CATÁLOGO EN LÍNEA  
ONLINE CATALOGUE



**OFICINAS Y CENTRO LOGÍSTICO**  
OFFICES AND LOGÍSTICS CENTER

Polígono Industrial Girona | C. Morera, 6  
17457 Riudellots de la Selva (Girona) Spain  
Tel. 972 478 427  
comercial@mirtak.com

**FÁBRICA**  
FACTORY

Polígono Industrial San Miguel  
C. Isaac Newton, 18  
50830 Villanueva de Gallego (Zaragoza) Spain

[www.mirtak.com](http://www.mirtak.com)